

# MANUAL TÉCNICO MENEGOTTI

## BETONEIRA PRIME 400L PRO 400L

QR-Code:



Aponte a câmera do seu celular ou tablet para acessar a versão atualizada dos **Manuais Técnicos** e **Catálogos de Peças** online, ou clique no link abaixo para acessar o site.

[www.sites.google.com/view/menegotti-engenharia-docs](http://www.sites.google.com/view/menegotti-engenharia-docs)

Atenção:

Antes de operar o equipamento **Menegotti**, faça a leitura deste **manual técnico**, onde o mesmo irá informar e instruir o operador sobre o funcionamento do produto. Assim, você evita possíveis acidentes de trabalho e manutenções prematuras do equipamento.



**MENEGOTTI**<sup>®</sup>  
CONSTRUÇÃO

Parabéns, você acaba de adquirir um produto Menegotti!

Com a mais alta qualidade, projetado e construído especialmente para servir você na medida de sua necessidade.

Este manual foi elaborado para proporcionar-lhe as informações e as instruções necessárias para a utilização e manutenção de nosso produto, além de apresentar-lhe os dados referentes às suas características técnicas.

Antes de colocar o produto em funcionamento pela primeira vez, leia com atenção as informações aqui contidas.

A durabilidade do seu produto depende somente da maneira de como ele é tratado em serviço (operação) e o funcionamento satisfatório é resultado do seu trabalho cuidadoso, feito com regularidade.

A Menegotti está preparada para oferecer-lhe toda assistência técnica necessária, assim como, atender a sua necessidade nas peças de reposição.

Bem-vindo, você faz parte da grande “família de clientes” Menegotti.

Departamento de Pós-venda  
e Assistência Técnica MENEGOTTI.

Atenção: Para melhor comodidade, guarde e conserve este manual em local apropriado para que possa ser consultado sempre que necessário.

## Índice

Grupo Menegotti.....	03
O Produto.....	03
Informações de Segurança.....	03
Componentes.....	04
Especificações Técnicas.....	05
Condições de operação.....	06
Limpeza.....	06
Aterramento.....	07
Manutenção.....	07
Lubrificação.....	08
Transporte, Içamento e Armazenamento.....	08
Nivelamento.....	08
Esquema de Ligação.....	09
Operação.....	10
Vistas Explodidas.....	11
Garantia do Produto.....	15
Termo de Garantia.....	15

# Grupo Menegotti

A Menegotti é referência no desenvolvimento de soluções em máquinas e ferramentas para os segmentos de Construção Civil, Movimentação de Cargas Leves e de Jardinagem em Casa e no Campo. Uma empresa brasileira, presente em mais de 40 países, tem sua matriz em Jaraguá do Sul, Santa Catarina, unidades no Brasil e nos Estados Unidos.

Com mais de 80 anos de história, está na quarta geração de uma gestão familiar consistente e vitoriosa. Líder nacional em vendas de betoneiras, é destaque nos mercados de revenda e locação.

Através do seu Programa de Inovação, fomenta a criatividade e a competitividade, por meio de ações e parcerias disruptivas, que visam o contínuo crescimento profissional e dos negócios.

Com uma cultura organizacional que valoriza e estimula seu constante desenvolvimento profissional e pessoal, atua fortemente em projetos sustentáveis, que tornam realidade seu propósito de ajudar a construir um mundo melhor e mais sustentável.



## O Produto

É um equipamento projetado para trabalhos na construção civil com ótimo desempenho e baixa manutenção. O responsável pela rotação do tambor é um motor elétrico, que é acionado por um sistema de polias movida e motora com correias em “V”. O sistema de descarga é manual e apresenta mecanismos de transmissão que facilitam a sua operação exigindo o mínimo de esforço humano. Possuem pás misturadoras de triplo efeito que aumentam sua eficiência.

• **A Menegotti se reserva ao direito de realizar alterações no produto sem prévio aviso. Caso alguma Informação neste manual não esteja consistente com o produto físico, considerar o produto atual e o manual apenas como referência.**

## Informações de Segurança

**Obs.:** Qualquer pessoa que realizar qualquer tipo de operação com este equipamento, deve obrigatoriamente ler este manual e as orientações de segurança.



- Antes de utilizar este equipamento, leia atentamente este manual e siga as instruções do fabricante, como forma de reduzir os riscos de acidentes em operação.
- É expressamente proibido retirar ou alterar qualquer dispositivo de segurança da máquina. Nós não assumimos responsabilidade por qualquer acidente devido a modificação do equipamento.
- Utilize o equipamento segundo as instruções deste manual.
- Em caso de peças danificadas ou faltantes, entre imediatamente em contato com a Menegotti pelo o telefone/WhatsApp (47) 3275-8000 para reposição da mesma.
- Com a máquina desligada, efetue uma inspeção diária nos componentes. Em caso de problemas, entre imediatamente em contato com o serviço autorizado Menegotti.



- Mantenha um limite de área exclusivo para trabalhar com o equipamento, mantendo o local sempre limpo, sem obstrução no caminho e com boa iluminação.
- O operador deve ser treinado ou qualificado para operar este equipamento.
- Não use roupas folgadas, que possam se prender na máquina.
- Sempre usar luvas, óculos de segurança e protetores auriculares conforme normas vigentes da região de operação.
- Os motores devem ser instalados por profissionais qualificados.
- Efetue a manutenção solicitada por este manual com pessoas qualificadas e dentro de sua periodicidade.
- Inspecionar toda extensão elétrica, principalmente quanto a cortes, cabo friccionado e conexões quebradas.
- Nunca use extensões se não estiver em boas condições.
- Nunca opere extensões molhadas ou em ambientes molhados (ex: poças d'água).
- Quando limpar o equipamento, nunca jogue água no motor ou em partes elétricas.
- Sempre que for efetuar a manutenção deste equipamento, desconecte o cabo de força da rede de alimentação.
- Evite contato com superfícies quente.
- Antes de executar qualquer atividade ou manutenção, deixe o motor esfriar.
- Evite contato com partes giratórias.

## Componentes



Betoneira	
1	Kit Tambor
2	Kit Basculante
3	Kit Caixa motor
4	Kit Cavalete
5	Kit Rodas
6	Kit Proteção de cremalheira
7	Kit Elétrico de segurança

## Especificações Técnicas

Dados Técnicos	400L PRIME   400L PRO
Betoneira	
Volume total	400 L
Rendimento final da mistura	270L
Capacidade de mistura	310L
Quantidade de ciclos/hora	15 Ciclos
Produção horária	4,65m <sup>3</sup>
Rotação do tambor	30Rpm (60Hz) / 28Rpm (50Hz)
Motor elétrico	Mono 2Cv 4P 110/220V - Trif 2Cv 4P 220/380V
Correia	Em "V" A-44 (com motor elétrico)
Peso sem Motor	146 Kg
Dimensões (C x L x A) mm	1834 x 1008 x 1482
Nível de ruído	95 dBA

RECOMENDAÇÃO DE USO BETONEIRA 400L							
Rede	Motor	Tensão	Corrente	Distancia do Motor ao Painel de Distribuição			
				10 metros	20 metros	30 metros	Mais de 30 metros
				Bitola do Fio ou Cabo Condutor			
Monofásica	2 CV	127 V	26,6 A	6 mm <sup>2</sup>	10 mm <sup>2</sup>	16 mm <sup>2</sup>	Não recomendado
		220 V	11,6 A	2,5 mm <sup>2</sup>	2,5 mm <sup>2</sup>	4 mm <sup>2</sup>	
Trifásica	2 CV	220 V	6,5 A	2,5 mm <sup>2</sup>	2,5 mm <sup>2</sup>	2,5 mm <sup>2</sup>	Não recomendado
		380 V	3,7 A	2,5 mm <sup>2</sup>	2,5 mm <sup>2</sup>	2,5 mm <sup>2</sup>	

## Equipamento fornecido com motor elétrico

- Antes de ligar, verifique se a tensão da rede elétrica corresponde à voltagem indicada na placa de identificação do motor ou no adesivo contido no cabo elétrico, as betoneiras monofásicas podem ser fornecidas com tensões de 110V ou 220V e as trifásicas em 220V ou 380V;
- Para equipamento sem seletor de tensão, contate a Assistência Técnica autorizada antes de qualquer alteração;
- O acionamento do motor em uma tensão diferente da tensão indicada na placa do motor elétrico resulta em danos ao motor;
- Certifique se disjuntores, cabos elétricos, tomadas, aterramento estão compatíveis com o especificado no motor;
- Mantenha um limite de área exclusivo e deixe o local sempre limpo, sem obstrução no caminho e com boa iluminação;
- A tensão elétrica não deve ultrapassar variações superiores ou inferiores a 10% pois pode causar a queima do motor;

## Equipamento fornecido sem motor elétrico

A instalação do motor, dispositivos elétricos, suas instalações e aterramento devem ser feitos de acordo com as normas vigentes na região e acompanhado por um responsável técnico qualificado na função. Na ausência destas normas, deverá ser realizado de acordo com normas internacionais, dúvidas quando a instalação em contato com o serviço autorizado Menegotti.

## Condições de Operação

- Podem ser utilizadas em ambiente fechados ou abertos, exceto motores a combustão;
- A introdução de qualquer objeto no tambor estando este em funcionamento poderá provocar acidentes graves;
- Utilização indevida ou fora do âmbito para o qual foi projetado este equipamento, constitui uma ameaça à integridade física do operador e daqueles que lhe estão próximos;
- Leia atentamente este manual;
- O operador deve ser treinado ou qualificado para operar este equipamento;
- Mantenha um limite de área exclusivo e deixe o local sempre limpo, sem obstrução no caminho e com boa iluminação;
- Sempre que for efetuar a manutenção, desconecte o cabo de força da rede elétrica.
- Sempre faça rotinas de manutenção preventiva no equipamento para garantir maior durabilidade do mesmo.

## Limpeza

- Deverá estar desligado da rede elétrica e a operação de limpeza será realizada sempre no final da utilização;
- Limpar o tambor com água, retirando todo o resíduo das pás e toda parte interna e externa do tambor;
- Limpar a Cremalheira e o Pinhão, retirando todo material abrasivo aos componentes;
- Não colocar água nos componentes elétricos e no motor;

## Aterramento

- O correto aterramento da betoneira é de vital importância para diminuir os riscos de choques elétricos.
- Certifique-se que a sua tomada tenha pino de aterramento e se este está corretamente instalado, o fio terra deve estar devidamente fixado ao motor e a carcaça (chassi) da máquina como indicado nas figuras abaixo.
- Deverá utilizar haste de cobre de comprimento e profundidade recomendada de 2 metros.
- O fio terra ao passar pela chave liga/desliga, não deverá ser interrompido nem conectado aos contatos.
- Não ligar o fio terra da betoneira diretamente no fio neutro da rede elétrica
- O aterramento deve ser feito de acordo com as normas vigentes na região e acompanhado por um responsável técnico qualificado na função. Na ausência destas normas, deverá ser realizado de acordo com normas internacionais, dúvidas quando a instalação entre em contato com o serviço autorizado Menegotti;

### NBR 14136:2002 Padronização de Plugues e Tomadas



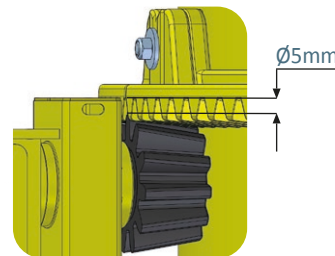
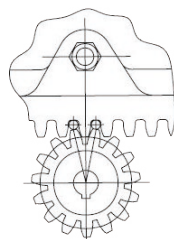
- Ponto de aterramento existente na betoneira (1).
- Ponto de aterramento existente no motor (2).

## Manutenção

Manutenções devem ser realizadas por pessoas treinadas. Nunca mexer na betoneira com o motor em funcionamento. Para um bom funcionamento recomenda-se:

- Verificar periodicamente a correia, buscando por desgaste ou falta de tensionamento. Correias soltas ou gastas reduzem a potência e a eficiência da transmissão, ocasionando vibração e reduzindo a vida útil da própria correia;
- Conferir o aperto dos elementos de fixação (porcas e parafusos);
- Raelizar o ajuste das cremalheiras conforme processo a seguir:

- 1 - Posicione o tambor na posição vertical.
- 2 - Remova toda a proteção plástica da cremalheira.
- 3 - Afrouxe as porcas que fixam a cremalheira no tambor.
- 4 - Ajuste as cremalheiras e reaperte as porcas, de forma que a distância entre os dentes do pinhão e da cremalheira seja de  $\varnothing 5\text{mm}$ .
- 5 - Fixe novamente a proteção plástica da cremalheira.



## Lubrificação

- Manter lubrificadas as partes girantes da máquina, tais como: buchas, mancais e rolamentos;
- Lubrificar no início da operação conforme os pontos de lubrificação existentes;
- Lubrificar os rolamentos a cada 15 dias ou 50 horas de operação do equipamento para manter a vida útil e bom funcionamento dos mesmos.
- Não recomendamos a lubrificação do pinhão e cremalheira, devido ao fato de que os agregados como areia, cimento, entre outros, possam aderir a esta lubrificação tornando extremamente abrasiva, danificando os dentes do pinhão e cremalheira.
- Para efetuar a lubrificação do rolamento do eixo do pinhão, o tambor da betoneira deverá estar na posição onde o braço do basculante se encontre perpendicularmente (90°) em relação a coluna de acordo com a figura abaixo e identificados pelas graxeiras;

**Tipo de graxa recomendada: Graxa para Rolamentos Lítio MP2**



### GRAXAS RECOMENDADAS

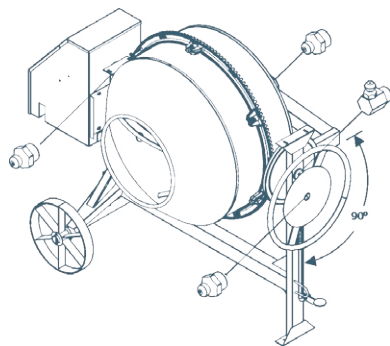
Ipiranga Ipflex Li EP2

Mobil Mobilux EP2

Shell Gadus S2 V220

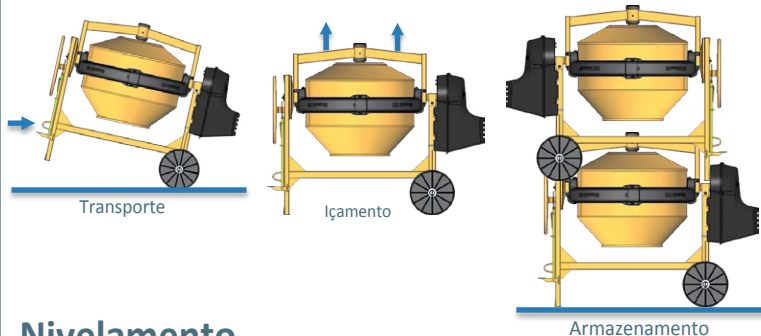
Texaco Marfac MP2

Lubrax Autolith 2



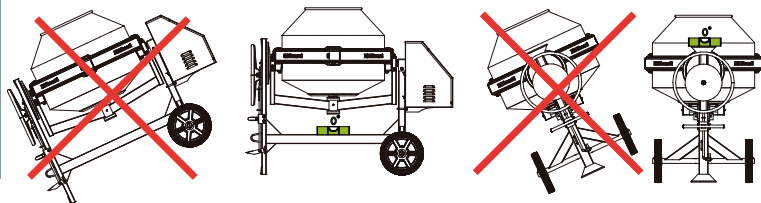
## Transporte, Içamento e Armazenamento

- Possui o engate na coluna justamente para elevar alguns centímetros do solo e transportar através da movimentação das rodas;
- Devem ser içadas pelo basculante, com o tambor voltado para baixo, mantendo sempre o nivelamento da betoneira;
- Possuem base nas colunas para armazenamento uma sobre a outra, sua fixação é por parafusos, usar somente um nível de empilhamento.



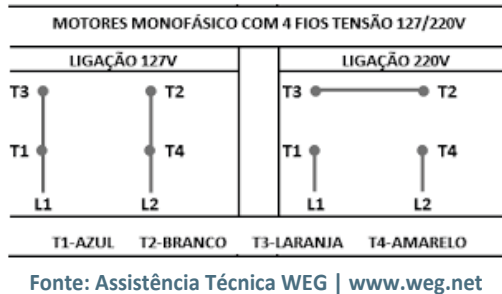
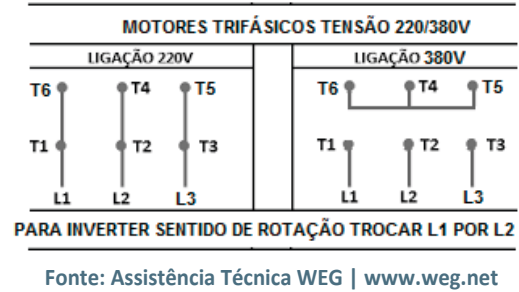
## Nivelamento

Certifique-se que a betoneira esteja em terrenos planos e nivelados e que não irá tombar ou cair. Não assumimos responsabilidade por qualquer dano ao equipamento e/ou ao operador proveniente destes descuidos. Caso necessário utilizar nível para auxílio, conforme imagem abaixo:





# Esquema de Ligação



## Operação

- Posicione a betoneira em uma superfície plana e firme, de modo que facilite o processo de carregar e descarregar;
- Ligar o interruptor que está fixada na caixa de proteção do motor;
- Inclinor o tambor para o ângulo desejado. Este movimento deve ser feito girando o volante e pisando ao mesmo tempo no pedal, que destrava o giro do basculante;
- Colocar no ângulo desejado e travar novamente, esse movimento ocorre quando o pedal é liberado;
- Carregar o tambor e deixar misturando;
- Uma vez concluído a mistura, inclinar o tambor até despejar toda a massa;
- Durante todo o ciclo o tambor deve estar girando ou seja o equipamento permanece sempre ligado;
- Nunca deve-se dar partida no motor com a betoneira carregada.



1. Faça uso de uma medida (balde) para dosar os componentes.



2. Adicione o agregado (brita) na betoneira ligada.



3. Adicione metade da água e misture por **um minuto**.



4. Adicione o cimento.

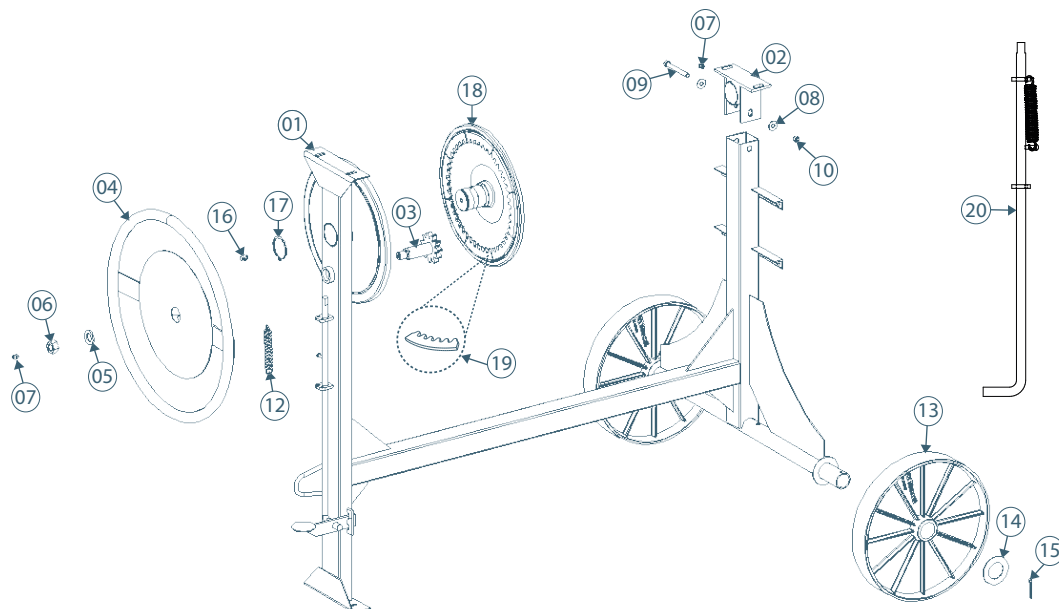


5. Por último adicione areia e o resto de água.



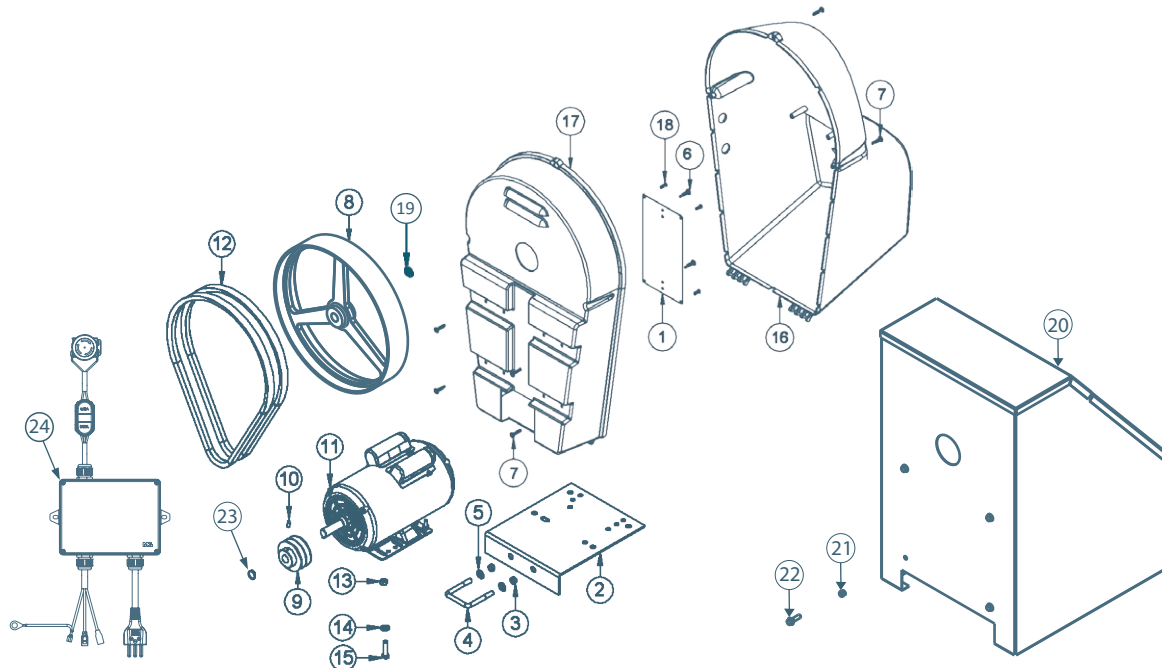
6. Deixe a betoneira girar por **2,5 minutos** antes de usar o concreto.

# Vistas Explodidas



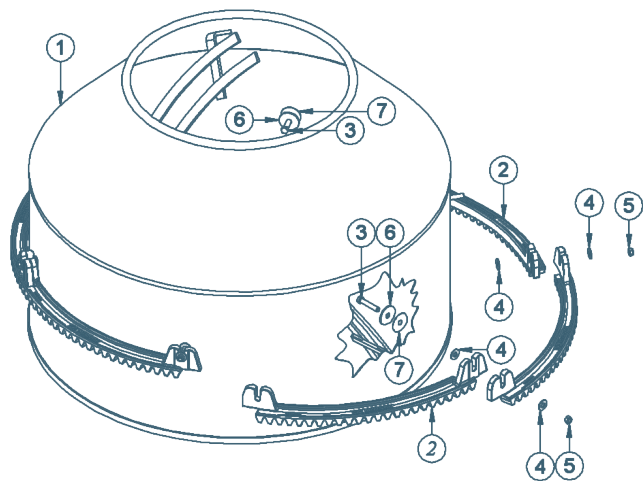
Pos.	Item	Qtd.	Código	Desenho
-	Kit Cavalete	-	-	-
1	Cavalete 400L Prime	01	32420074	1.105.146
	Cavalete 400L Pro	01	-	1.105.156
02	Mancal	01	31140055	3.116.001
03	Eixo com Engrenagem	01	31020414	4.114.005
04	Volante	01	31200021	3.122.089
05	Arruela Lisa 3/4"	01	21030225	-
06	Porca Sextavada 3/4"	01	21021011	-
07	Graxeira 1/8" Reta	02	24040101	-
08	Arruela Lisa 3/8"	02	21030251	-
09	Parafuso Sextavado 3/8" X 3.1/2"	01	21013826	-
10	Porca Sextavada 3/8"	01	21021059	-

Pos.	Item	Qtd.	Código	Desenho
-	Kit Cavalete	-	-	-
11	Porca Sextavada 1/4"	01	21021004	-
12	Mola	01	21090116	3.117.038
13	Roda Plástica	02	24110197	4.115.046
	Roda Plástica Garra	02	24110196	3.115.106
14	Arruela Lisa	02	21030222	4.122.004
15	Contra Pino 3/16" x 2"	02	21050107	-
16	Graxeira 1/8" 90°	01	24040105	-
17	Anel Elástico E-54	01	21060146	-
18	Conjunto Redutor	01	31220021	3.121.004
19	Segmento Engrenagem Redutor	08	29121270	3.121.003
20	Conjunto Haste Trava	01	33300018	-



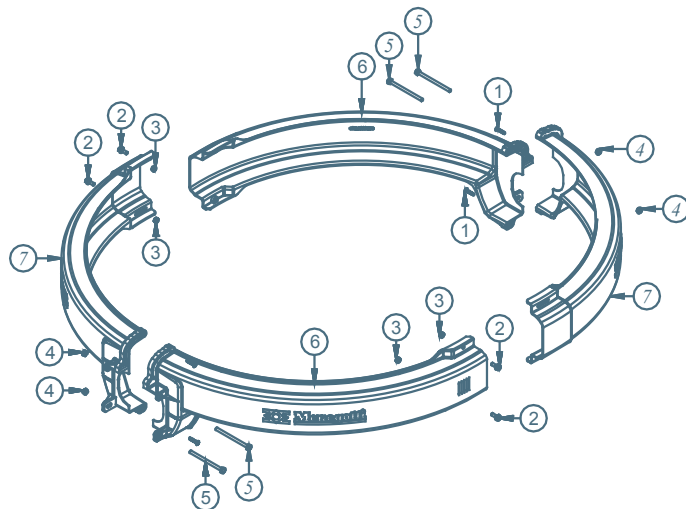
Pos.	Item	Qtd.	Código	Desenho
-	Kit Caixa	-	-	-
01	Suporte do Kit Elétrico	01	3108363	3.108.363
02	Base	01	32050025	3.122.511
03	Porca Sextavada M12x1,75 DIN985	02	21021207	-
04	Grampo U M12	01	21012482	4.108.090
05	Arruela Lisa 1/2"	02	21030250	-
06	Parafuso Ponta Broca	02	21010526	-
07	Parafuso 5x25mm	07	21011022	-
08	Polia Movida Alumínio 250/400L Prime DN290 Lisa C/Rosca	01	29110119	3.109.079
09	Polia Motora DN68 Alumínio	01	31090035	3.109.077
10	Parafuso Sem Cabeça M6x08mm	01	21010935	-
11	Motor Mono 2 CV 4P 110/220V 60 Hz	01	23014620	-
	Motor Trifásico 2CV 4P 220/380 60Hz	01	23014415	-

Pos.	Item	Qtd.	Código	Desenho
-	Kit Caixa	-	-	-
12	Correia Perfil V A-44	02	22010120	-
13	Porca Sextavada 5/16"	04	21021052	-
14	Arruela Lisa 5/16"	04	21030252	-
15	Parafuso 5/16" x 1.1/4"	04	21010229	-
16	Caixa Plástica Fechamento Preta	01	24110171	3.108.358
17	Caixa Plástica Base Preta	01	24110170	3.108.357
18	Parafuso 5x14mm	04	21011023	-
19	Porca Sext UNC 3/4" Bx	01	21020120	-
20	Caixa Motor Elétrico 400L Pro	01	34501088	2108349
21	Parafuso M6x16mm	04	21012986	-
22	Porca Sextavada M6	04	21021208	-
23	Anel Elástico E-20	01	21060118	-
24	Kit Eletronico Margirius Mono 2CV 127/220V (Bivolt)	01	32481046	-

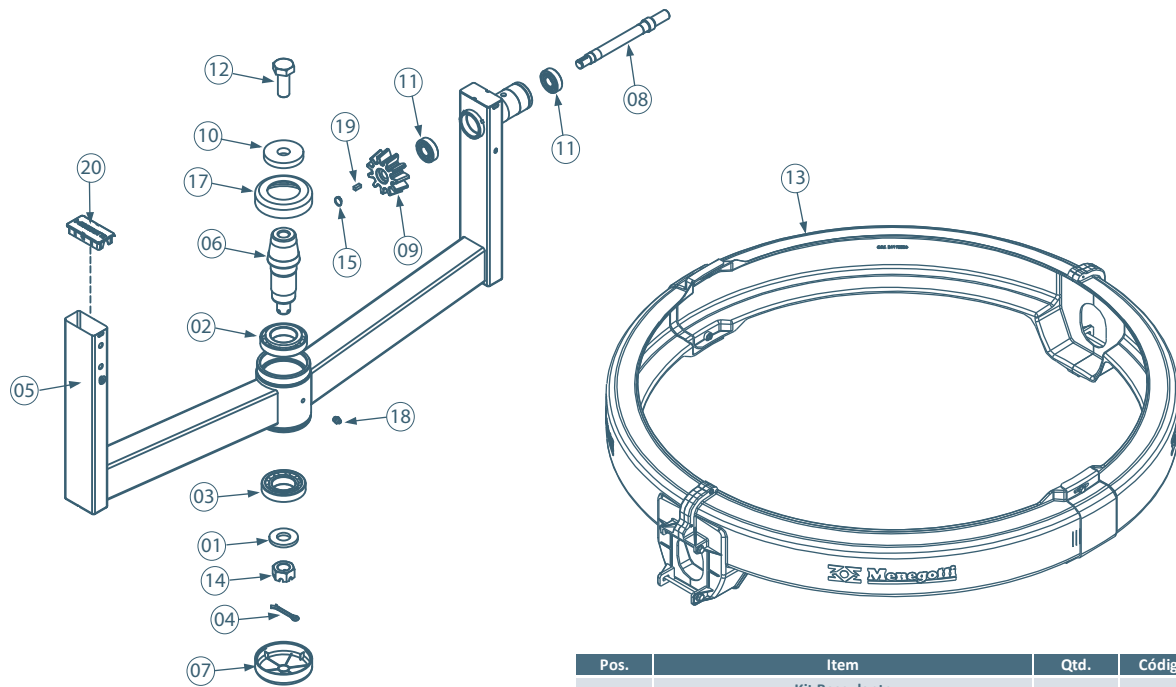


Pos.	Item	Qtd.	Código	Desenho
-	<b>Tambor</b>	-	-	-
01	Tambor	01	34600031	3.107.121
02	Segmento Coroa Cremalheira	06	31180006	2.124.014
03	Parafuso Sextavado 3/8" x 2"	06	21010241	-
04	Arruela Lisa 3/8"	12	21030230	-
05	Porca Sextavada 3/8"	06	21021059	-
06	Arruela Tambor	06	30100070	4.107.003
07	Arruela Vedação	06	30100114	4.107.002

Pos.	Item	Qtd.	Código	Desenho
2 + 3 + 4 + 5 + 6 + 7	<b>Kit Cremalheira Segmentada (Segmentos, Arruelas, Porcas, Parafusos)</b>	1	31180012	2.124.014



Pos.	Item	Qtd.	Código	Desenho
-	<b>Kit Proteção de Cremalheira</b>	01	32030067	3.119.147
01	Parafuso Phillips M5 x 25mm	04	21011022	-
02	Parafuso Sextavado M6 x 16mm	04	21012986	-
03	Porca Sextavada M6	04	21021208	-
04	Porca Flangeada 1/4"	04	21021005	-
05	Parafuso Sextavado Flangeado 1/4"x4"	04	21015605	-
06	Proteção Cremalheira Direita	02	24110200	3.119.146
07	Proteção Cremalheira Esquerda	02	24110199	3.119.145



Pos.	Item	Qtd.	Código	Desenho
-	<b>Kit Basculante</b>	-	-	-
1	Arruela Lisa DN26	1	30100079	4.122.006
2	Rolamento 30210	1	22020608	-
3	Rolamento 30209	1	22020607	-
4	Contra Pino 3/16" x1.1/2"	1	21050106	-
5	Basculante	1	32460056	3.106.047
6	Eixo Central	1	N/A	3.114.039
7	Tampa	1	24110102	4.122.007
8	Eixo Pinhão C/Rosca	1	31020435	3.114.090
9	Pinhão Z-11	1	31030031	4.123.002
10	Arruela Tambor	1	21030232	4.122.008

Pos.	Item	Qtd.	Código	Desenho
-	<b>Kit Basculante</b>	-	-	-
11	Rolamento 6204	2	22020205	-
12	Parafuso Sextavado 7/8" x2.1/4"	1	21013442	-
13	Kit Proteção Cremalheira Plástico	1	32030067	3.119.147
14	Porca Castelo 1"	1	21020959	-
15	Anel Elástico E-17	1	21060115	-
17	Tampa com Furo	1	24110168	4.122.183
18	Graxeira 1/8" Reta	1	24040101	-
19	Chaveta 6 x 6 x 15mm	1	30160003	-
20	Fechamento Plástico P/ Basculante	4	4122592	4.122.592

Pos.	Item	Qtd.	Código	Desenho
1+4+6+14	Cj Eixo Central	1	31020297	474145

## Garantia do Produto

A garantia é intransferível nas condições e no prazo fixado e vigorará a partir da data de compra do produto, comprovada mediante a apresentação da nota fiscal de venda ao primeiro consumidor final. Na hora da entrega do produto o cliente deve receber as informações e orientações técnicas do mesmo, conforme o conteúdo deste manual.

Não estão, pois, compreendidos na presente garantia os defeitos originados de maus tratos, descuidos, negligências, imprudência ou imperícia, assim como qualquer conserto ou alteração de qualquer peça e/ou componente do produto. Além disso, qualquer montagem do conjunto das peças por intervenção técnica que não seja da própria fábrica ou de assistente técnico, aplicação fora do especificado, sobrecargas mecânicas ou elétricas bem como falta de fase, utilização em ambiente para os quais não foram projetadas, tensões e frequências incorretas, lubrificação incorreta, danos causados por acidentes de qualquer natureza, como inundações, vendavais, incêndios, desmoraamentos e decorrentes do transporte.

A remoção ou qualquer alteração dos números de série, originalmente colocado no produto, tornam inviável a garantia, onde deverá obrigatoriamente ser apresentado a nota fiscal de venda e o Certificado de Garantia do produto em questão.

A garantia assumida com o presente limita-se ao reparo, troca de peças ou montagem de conjunto de peças em que, ao exame feito pelo assistente técnico autorizado Menegotti e previamente autorizado pela fábrica, verificuemos a existência do defeito de fabricação. Esse reparo ou troca será feito no assistente técnico autorizado, correndo por conta do comprador os riscos ou despesas decorrentes do transporte de ida e de volta até o assistente técnico, sendo gratuita a mão-de-obra e peças repostas nos termos da presente garantia.

**Departamento de Pós-venda e Assistência Técnica MENEGOTTI.**

## Termo de Garantia

Pelo presente CERTIFICADO fornecido de comprador original, a Menegotti garante contra defeitos de fabricação, pelo prazo de 6 (seis) meses, contados a partir da data de emissão da Nota Fiscal do produto ao primeiro consumidor final, sendo: os 3 (três) primeiros meses de garantia legal, e os 3 (três) últimos meses sendo garantia especial garantida pela Menegotti. Não estão incluídos na garantia deste equipamento os componentes desgastados pelo uso, tais como: rolamentos, cabo de aço, plugues elétricos, engrenagens, etc.

Esta garantia compreende a troca de peças e reparos contra defeitos de fabricação devidamente constatados pela fábrica ou assistência técnica autorizada. Este produto perderá a garantia se sofrer danos provocados por acidentes, agente da natureza, aplicação fora do especificado, ligado a rede elétrica imprópria ou submetida a grandes oscilações de energia, ou, no caso aberto por pessoa ou oficina não autorizada pela Menegotti. As despesas de frete do produto até o assistente técnico ou fábrica, correrão por conta do consumidor. A Menegotti conta com uma ampla rede de assistentes técnicos em todo o território nacional.

Equipamentos composto de motor elétrico, e a garantia abrange os defeitos internos do motor oriundos da sua fabricação. Não são cobertos pela garantia os defeitos de: sobrecarga por falta ou excesso de fase, utilização de tensão fora do especificado, carcaça quebrada ou amassada em função de descuido no transporte/ou armazenagem, acoplamento ou energização do motor fora das especificações e defeitos gerais de mau uso e/ou instalação errada.

Cientes deste termo,

**Cliente:** \_\_\_\_\_  
**Modelo:** \_\_\_\_\_ **Nº de Série:** \_\_\_\_\_  
**Cidade:** \_\_\_\_\_ **Data:** \_\_\_\_\_

\_\_\_\_\_  
*Cliente*

\_\_\_\_\_  
*Serviço Autorizado Menegotti*

GRUPO  
**Menegotti**

Valores sólidos, **ATITUDES Sustentáveis.**

**MENEGOTTI**  
MOVIMENTAÇÃO

**MENEGOTTI**  
CONSTRUÇÃO

**MENEGOTTI**  
CASA E CAMPO



**Unidade Menmaq**

R. Erwino Menegotti, 381 - Água Verde  
Jaraguá do Sul - SC - 89254-000



**Unidade Mentec**

R. José Theodoro Ribeiro, 2399 - Ilha da Figueira  
Jaraguá do Sul - SC - 89258-468



**Unidade Menfer**

R. Saudade, 186 - Seminário  
Corupá - SC - 89278-000



**Unidade MNA**

248 E Crogan St STE 301 - Lawrenceville - GA  
30046 - United States

[grupomenegotti.com](http://grupomenegotti.com)