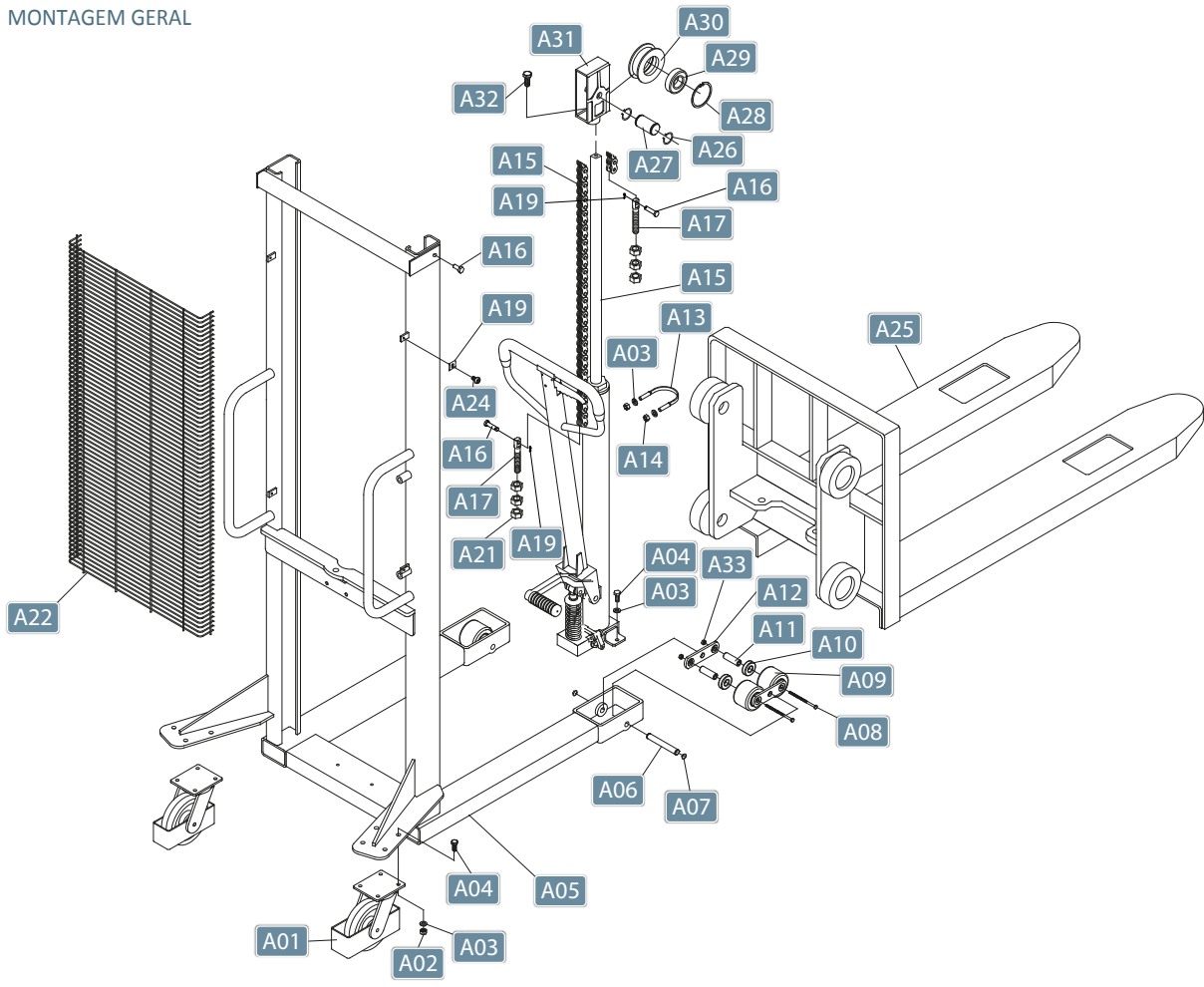


CATÁLOGO DE PEÇAS MENEGOTTI
EMPILHADEIRA MANUAL
MEM 1.0 TON X 1600

MGT



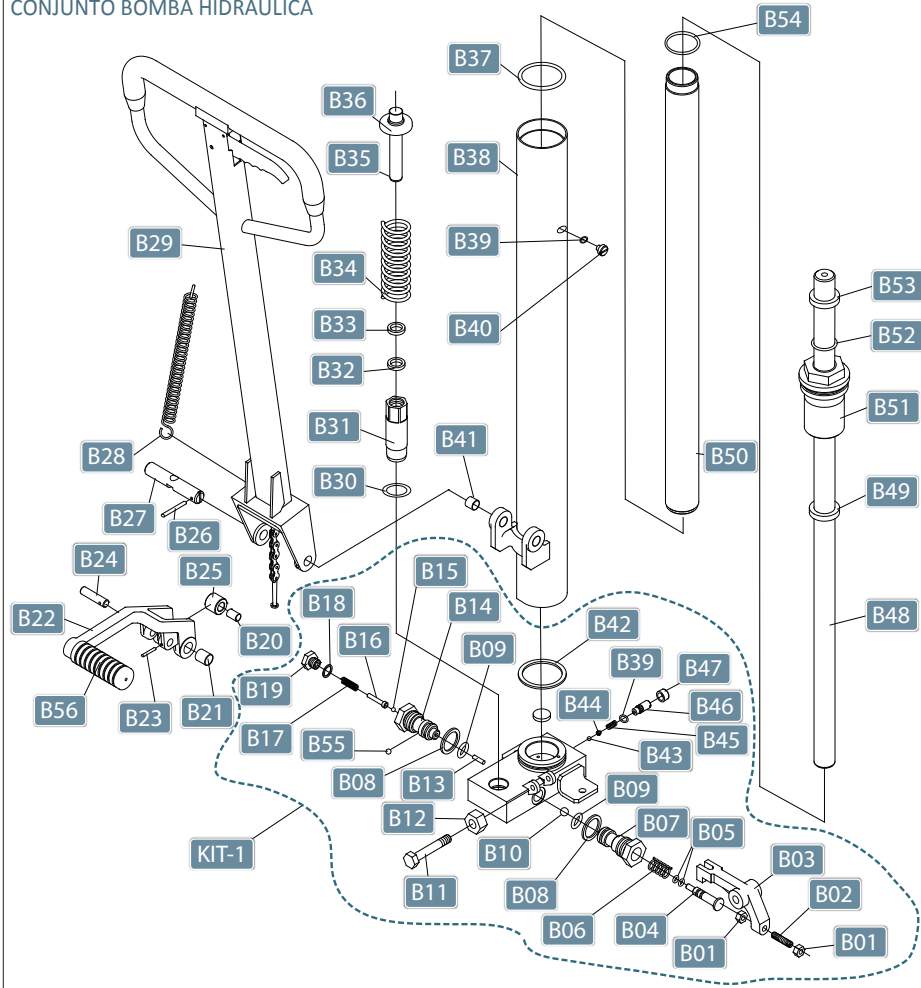
MONTAGEM GERAL



POS.	DESCRIÇÃO	QTD.	CÓDIGO
A01	Conjunto proteção da roda	2	29110521
A02	Porca sextavada M10 DIN934	8	21021106
A03	Arruela lisa M10 DIN126	14	21030512
A04	Parafuso sextavado M10x25 DIN933	10	21012815
A05	Estrutura empilhadeira	1	29112535
A06	Eixo da roda	2	29112712
A07	Anel elástico E-16 DIN471	4	-
A08	Parafuso sextavado M12x87 DIN933	4	-
A08	Roda tandem 60x83	4	29110423
A10	Rolamento Rig. Esfera - 6204 Z	8	22020214
A11	Bucha da roda tandem	4	29112716
A12	Suporte da roda tandem	4	29110511
A13	Parafuso tipo U	1	29112714
A14	Porca sextavada autotravante M10 DIN985	2	21021206
A15	Conjunto hidráulico	1	29110704
A16	Pino da corrente	2	29113004
A17	Pino de fixação da corrente	2	29113005

POS.	DESCRIÇÃO	QTD.	CÓDIGO
A18	Corrente LH1623	1	29110710
A19	Contrapino Ø3x20 DIN94	2	-
A20	Parafuso sextavado M10x35 DIN933	2	21012886
A21	Porca sextavada M16 DIN934	6	21021109
A22	Grade de proteção	1	29112097
A23	Arruela quadrada	6	-
A24	Parafuso sextavado M6x20 DIN933	6	-
A25	Conjunto garfo	1	29111486
A26	Anel elástico E-35 DIN471	2	21060131
A27	Eixo da roda guia	1	29113003
A28	Anel elástico I-72 DIN472	1	29110928
A29	Rolamento 6207 2RS	1	29112204
A30	Roda guia da corrente	1	29112519
A31	Suporte da roda guia	1	29110415
A32	Parafuso sextavado interno M12x25 DIN912	1	-
A33	Porca sextavada autotravante M12 DIN985	4	21021207

CONJUNTO BOMBA HIDRÁLICA

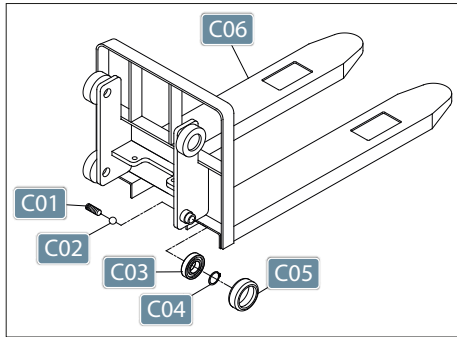


POS.	DESCRIÇÃO	QTD.	CÓDIGO
B01	Porca sextavada M6 DIN934	2	21021104
B02	Parafuso M6x25 DIN551	1	29111553
B03	Engate trava	1	29110395
B04	Pino da mola	1	29111558
B05	Anel O'ring 4,87x1,8	2	29110406
B06	Mola de compressão 1,7x13x21	1	29111559
B07	Assento do pino	1	29110413
B08	Arruela de vedação M20	2	29111328
B09	Anel O'ring 12,5x2,65	2	29110408
B10	Esfera de aço 8mm	1	29111562
B11	Parafuso sextavado RP M8x50 DIN931	1	29110196
B12	Porca sextavada torque M8 DIN980	1	-
B13	Pino cilíndrico Ø3x16 DIN6325	1	29111547
B14	Assento da válvula	1	29112095
B15	Esfera de Aço 5mm	1	29110645
B16	Pino da válvula	1	29110514
B17	Mola da válvula	1	29110516
B18	Arruela de vedação M10	1	29110531
B19	Bujão de óleo M10x9 1,5	1	29110515
B20	Bucha 12x14x20	1	29110575
B21	Bucha 20x23x15	2	29111612
B22	Pedal de acionamento	1	29110566
B23	Pino Elástico 4x24 DIN1481	1	21051002
B24	Pino 12x48 MCH1.0	1	29111566
B25	Bucha 14x26X22	1	29110629
B26	Pino elástico 4x35 DIN1481	1	-
B27	Eixo do cambão 109x20	1	29111569
B28	Mola de tração	1	21090313

POS.	DESCRIÇÃO	QTD.	CÓDIGO
B29	Cambão completo	1	29111472
B30	Anel O'ring 22,4x2,65	1	29110403
B31	Cilindro da bomba Ø16	1	29112390
B32	Anel de vedacao "Y" 16x24x5	1	29112522
B33	Anel de vedacao "O" 16x24x4,5/6	1	29110163
B34	Mola de compressão da bomba 5x44x165	1	29112422
B35	Pistão Ø16x137,3	1	29112391
B36	Capa da mola	1	29115598
B37	Anel O'ring Ø65x3,55	1	29110404
B38	Luva do cilindro	1	29112392
B39	Anel O'ring Ø7,5x2,65	2	29110405
B40	Bujão de óleo	1	29110064
B41	Bucha 20x23x12	2	29110412
B42	Anel de vedação	1	29110620
B43	Esfera de aço 6,5mm	1	29111332
B44	Assento da esfera	1	29112312
B45	Mola da válvula	1	29110647
B46	Haste da válvula	1	29112313
B47	Proteção da válvula	1	29112311
B48	Haste do pistão	1	29113060
B49	Anel de Vedação "Y" 31,5x41,5x6	1	29110229
B50	Cilindro de óleo	1	29112393
B51	Calço do cilindro	1	29110414
B52	Anel O'ring 31,5X3,55	1	29112509
B53	Anel de Vedação "O" 31,5x39x5/6,5	1	29110232
B54	Anel O'ring 47,5x3,55	1	29110402
B55	Esfera de aço 4mm	1	29110517
B56	Revestimento de borracha	1	-

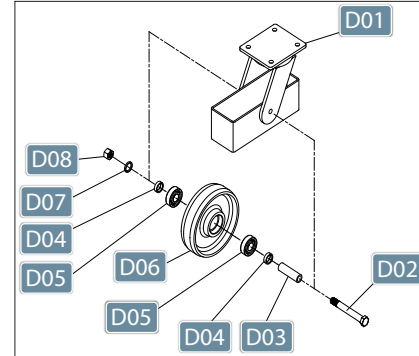
KIT	DESCRIÇÃO	QTD.	CÓDIGO
KIT 1	Conjunto base hidráulica (B01 ao B19+B39+B43 ao B47+B55)	1	29110043
KIT 2	Kit reparo hidráulico (B05+B08+B09+B18+B30+B32+B33+B37+B39+B49+B52+B53+B54)	1	29110326

CONJUNTO GARFO

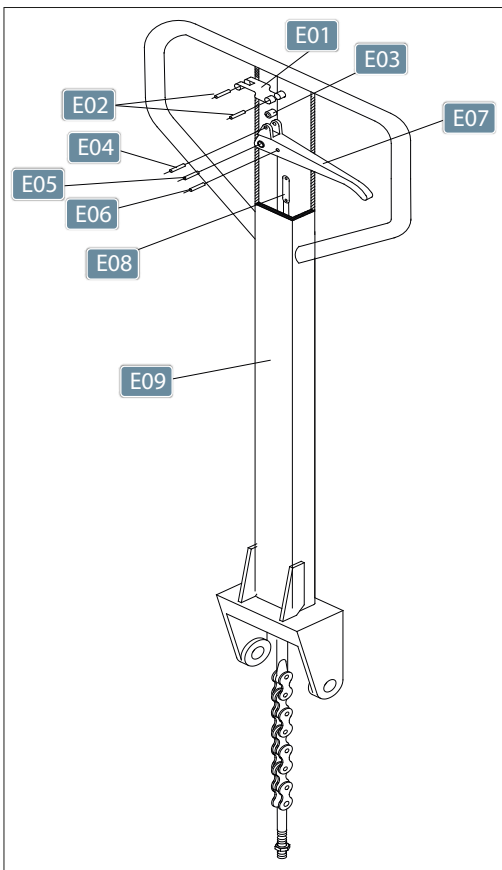


POS.	DESCRIÇÃO	QTD.	CÓDIGO
C01	Parafuso Allen S/ cabeça M16x50 DIN913	4	-
C02	Esfera de Aço 19,05mm	4	29110642
C03	Rolamento 6207 2RS	4	29112204
C04	Anel elástico E-35 DIN471	4	21060131
C05	Roda guia do garfo	4	29113087
C06	Garfo	1	-

CONJUNTO DA RODA

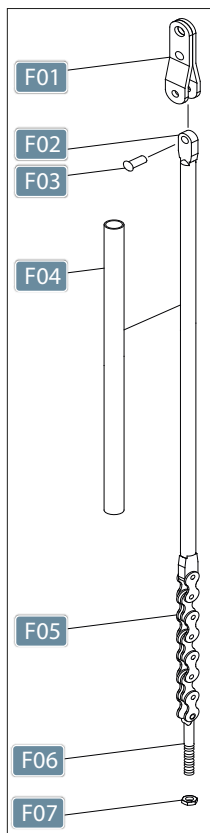


POS.	DESCRIÇÃO	QTD.	CÓDIGO
D01	Proteção da roda	1	29112710
D02	Parafuso sextavado RI M12x100 DIN931	1	21012741
D03	Bucha da roda	1	-
D04	Anel de pressão	2	-
D05	Rolamento 6203	2	22020164
D06	Roda de nylon Ø147x40	1	29110225
D07	Arruela lisa M12 DIN125	1	29110907
D08	Porca sextavada autotravante M12 DIN 985	1	21021107



CONJUNTO CAMBÃO

POS.	DESCRIÇÃO	QTD.	CÓDIGO
E01	Mola chapa do gatilho	1	29121249
E02	Pino Elástico 4x32 DIN1481	2	21040228
E03	Rolo de pressão	1	29112213
E04	Pino Elástico 4x20 DIN1481	1	21040231
E05	Pino Elástico 6x32 DIN1481	1	-
E06	Pino Elástico 4x20 DIN1481	1	21040231
E07	Gatilho	1	29110194
E08	Conjunto haste do gatilho	1	-
E09	Cambão completo	1	29111472



CONJUNTO HASTE DO GATILHO

POS.	DESCRIÇÃO	QTD.	CÓDIGO
F01	Chapa de conexão da haste	1	-
F02	Haste do gatilho	1	29110089
F03	Rebite cabeça redonda $\varnothing 3 \times 10$ DIN660	2	-
F04	Haste plástica	2	-
F05	Corrente	1	29110115
F06	Parafuso de ajuste	1	29110154
F07	Porca Sext Autotravante M5 DIN985	1	21021217



www.menegotti.ind.br

Menegotti Indústrias Metalúrgicas Ltda.

Rua: Erwino Menegotti, 381 | 89.254 000 | Jaraguá do Sul | SC | Brasil

CNPJ: 84.431.154/0001-28

Tel: +55 47 3275 8000

Fax: +55 47 3275 8001

0800 727 8033