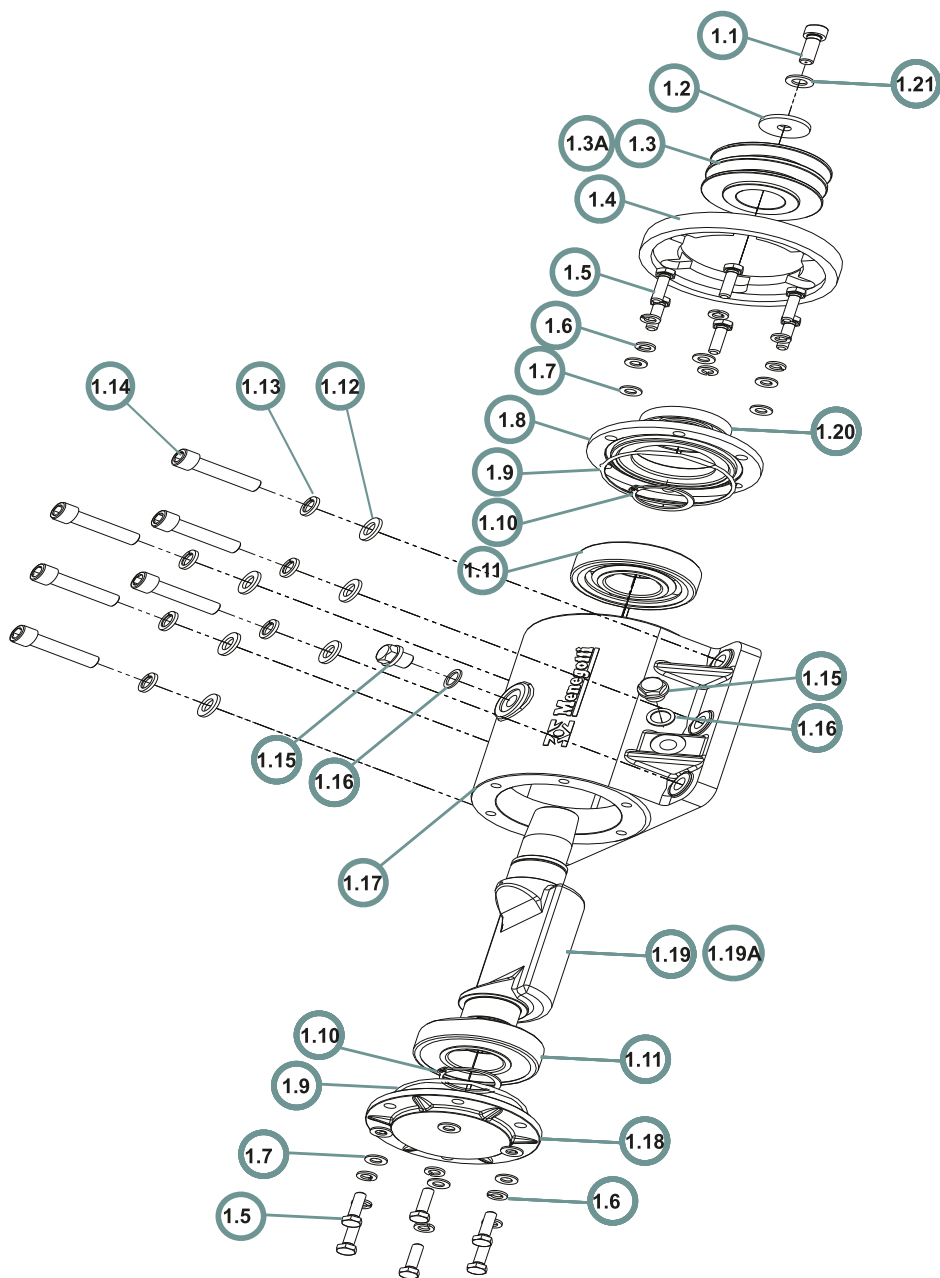


# Peças de Reposição

## Elemento Excêntrico MPV 70/100

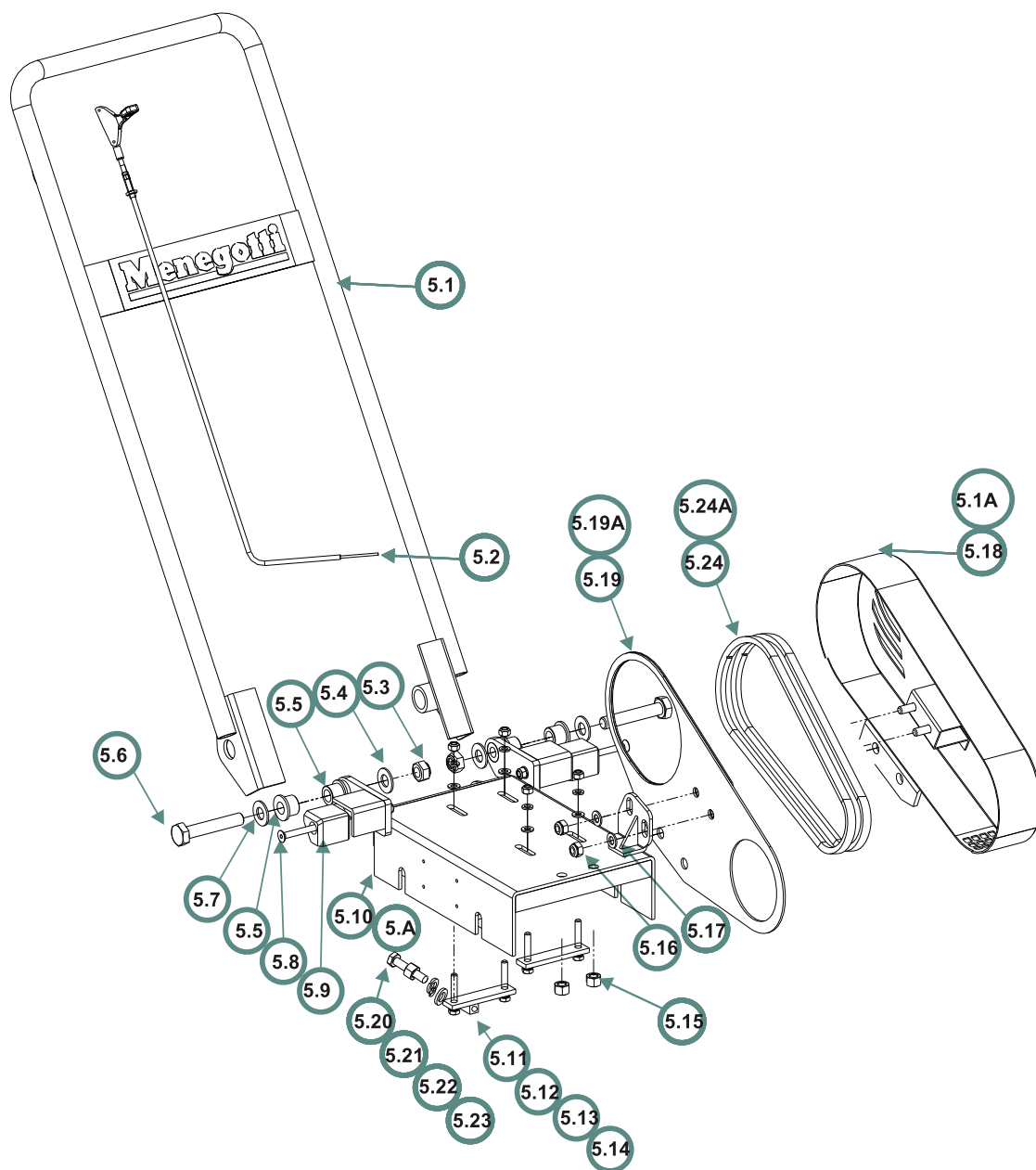


| POS. | DESCRIÇÃO KITS MPV70/100   | QTD. | CÓDIGO   | DESENHO |
|------|--|------|----------|---------|
| -    | Elemento Excêntrico MPV70 Completo<br>[Pos. 1.1 a 1.11 e 1.15 a 1.21]  | 1    | 32040240 | 3148011 |
| -    | Elemento Excêntrico MPV100 Completo<br>[Pos. 1.1 a 1.11 e 1.15 a 1.21] | 1    | 32040242 | 3148012 |

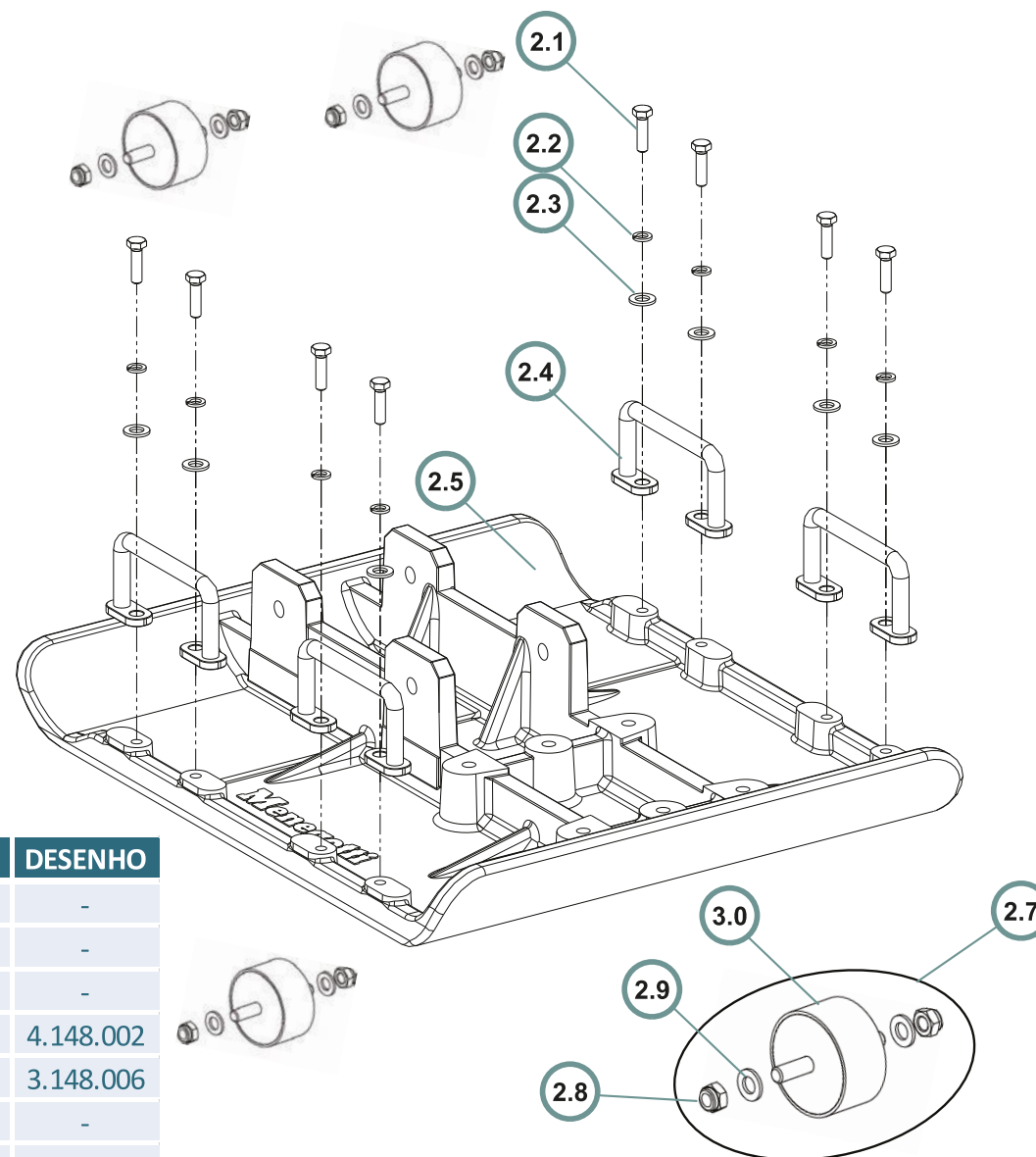
| POS.  | DESCRIÇÃO MPV 70/100                       | QTD. | CÓDIGO   | DESENHO   |
|-------|--|------|----------|-----------|
| 1.1   | Parafuso de cab. Cilind. M10 x 35          | 1    | 29111095 | -         |
| 1.2   | Arruela Lisa 3/8" Diam. 36,5mm Zinc. Esp 4 | 1    | 21030235 | -         |
| 1.3   | Polia Movid MPV 100                        | 1    | 31090261 | 4.148.032 |
| 1.3A  | Polia Movid MPV 70                         | 1    | 31090260 | 4.148.031 |
| 1.4   | Flange de Borracha                         | 1    | 24030248 | 4.148.032 |
| 1.5   | Parafuso Sext. M8 x 30 DIN 933             | 6    | 21012811 | 4.148.033 |
| 1.6   | Arruela de Pressão DN 8 DIN 7980Z          | 6    | 21030505 | -         |
| 1.7   | Arruela Lisa 8 mm Galvanizada              | 6    | 21030702 | -         |
| 1.8   | Tampa Dianteira                            | 1    | 32250012 | 4.128.029 |
| 1.9   | Anel de Vedação O-Ring                     | 2    | 29112121 | -         |
| 1.10  | Anel Elástico E-40                         | 2    | 21060136 | -         |
| 1.11  | Rolamento 6308 - Z                         | 2    | 29110737 | -         |
| 1.12  | Arruela Lisa M12                           | 6    | 29110907 | -         |
| 1.13  | Arruela de Pressão DN 12mm DIN 127 Zin     | 6    | 21030407 | -         |
| 1.14  | Parafuso Cab. Cilíndrica M12 x 45          | 6    | 29110923 | -         |
| 1.15  | Bujão de Óleo M14 x 1.5mm                  | 2    | 29111105 | -         |
| 1.16  | Arruela de Vedação Cobre                   | 2    | 21030714 | -         |
| 1.17  | Carcaça do Excêntrico                      | 1    | 32250011 | 3.148.015 |
| 1.18  | Tampa Traseira                             | 1    | 32250013 | 4.148.030 |
| 1.19  | Eixo Excêntrico MPV 100                    | 1    | 32250009 | 3.148.017 |
| 1.19A | Eixo Excêntrico MPV 70                     | 1    | 32250017 | 3.148.016 |
| 1.20  | Retentor TC D35 x D65 x 12mm 4c            | 1    | 24010124 | -         |
| 1.21  | Arruela Lisa 3/8" Diam. 36,5mm Zinc. Esp 4 | 1    | 21030235 | -         |

## Conj. Guidão e Base MPV 70/100



| POS.  | DESCRIÇÃO MPV 70/100                     | QTD. | CÓDIGO   | DESENHO   |
|-------|--|------|----------|-----------|
| 5.1   | Guidão MPV                               | 1    | 32270070 | 4.148.053 |
| 5.2   | Acelerador                               | 1    | 29112001 | -         |
| 5.3   | Porca Autotravante M-16 5,8 DIN 985 Zinc | 2    | 21021209 | -         |
| 5.4   | Arruela Lisa DN 16 DIN 125               | 2    | 21030679 | -         |
| 5.5   | Bucha Mancal do Guidão MPV               | 2    | 25120124 | 4.148.057 |
| 5.6   | Parafuso Sext. M8x70                     | 2    | 21012857 | -         |
| 5.7   | Arruela Lisa DN 16 DIN 125               | 2    | 21030679 | -         |
| 5.8   | Parafuso Sext. M8 x 70                   | 2    | 21014639 | -         |
| 5.9   | Batente de Borracha                      | 2    | 24030247 | -         |
| 5.10  | Base do Motor MPV 100                    | 1    | 32610787 | 3.148.010 |
| 5.10A | Base do Motor MPV 70                     | 1    | 32610786 | 3.148.009 |
| 5.11  | Esticador MPV                            | 1    | 32610788 | 4.148.024 |
| 5.12  | Arruela Lisa 8mm Galvanizada             | 4    | 21030702 | -         |
| 5.13  | Arruela Pressão DN 8 DIN 7980 Zinc       | 4    | 21030505 | -         |
| 5.14  | Porca Autotravante M-8 DIN 985 (ZI)      | 4    | 21021205 | -         |
| 5.15  | Fixador M12                              | 1    | 32610789 | 4.148.027 |
| 5.16  | Porca Autotravante M-10 DIN 985 (ZIN)    | 2    | 21021206 | -         |
| 5.17  | Arruela Lisa DN 10 DIN 125               | 2    | 21030676 | -         |
| 5.18  | Conj. Proteção Polias MPV 100            | 1    | 32610791 | 4.148.040 |
| 5.18A | Conj. Proteção Polias MPV 70             | 1    | 32610790 | 4.148.036 |
| 5.19  | Conj. Fechamento Proteção MPV 100        | 1    | 32610793 | 4.148.048 |
| 5.19A | Conj. Fechamento Proteção MPV 70         | 1    | 32610792 | 4.148.045 |
| 5.20  | Parafuso Cab. Sex. RI M12 x 80 8.8       | 1    | 21012983 | -         |
| 5.21  | Porca Sext. M-12 CL 8.8                  | 1    | 21021116 | -         |
| 5.22  | Porca Pressão DN 12mm DIN 127 Zin        | 1    | 21030407 | -         |
| 5.23  | Arruela Lisa M12                         | 1    | 29110907 | -         |
| 5.24  | Correia em "V" - AX - 31 MPV 70          | 2    | 22010109 | -         |
| 5.24A | Correia em "V" - AX - 34 MPV 100         | 2    | 22010147 | -         |

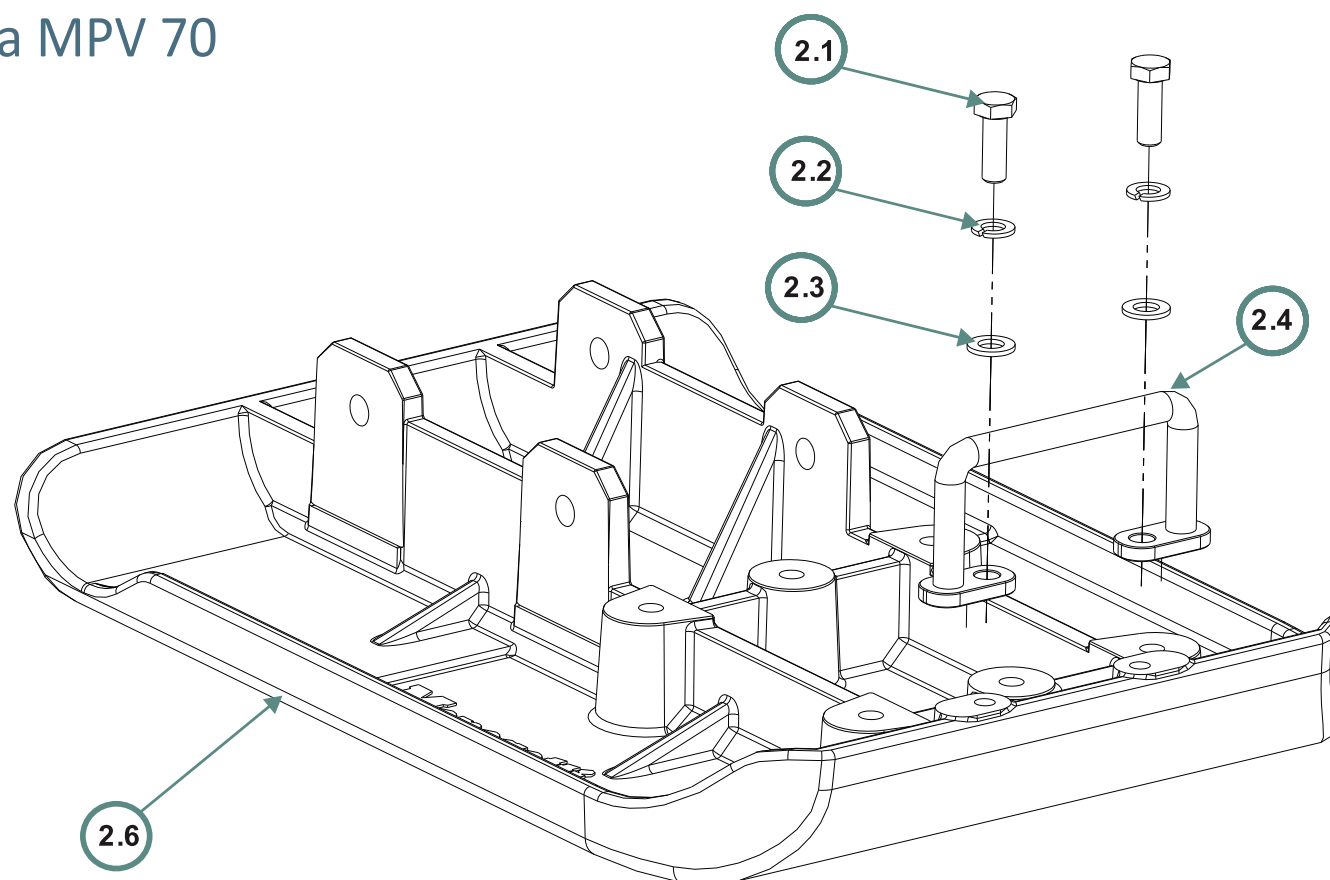
## Base Vibratória MPV 100



| POS. | DESCRIÇÃO MPV 100                    | QTD. | CÓDIGO   | DESENHO   |
|------|--------------------------------------|------|----------|-----------|
| 2.1  | Parafuso Sext. M8 x 30 DIN 933       | 8    | 21012811 | -         |
| 2.2  | Arruela Pressão DIN 7980 Zinc        | 8    | 21030505 | -         |
| 2.3  | Arruela Lisa 8mm Galvanizada         | 8    | 21030702 | -         |
| 2.4  | Alça                                 | 4    | 32610794 | 4.148.002 |
| 2.5  | Base Vibratória                      | 1    | 32250014 | 3.148.006 |
| 2.7  | Coxim Completo                       | 4    | 32040237 | -         |
| 2.8  | Porca Sext. Autotrav M12x1,75 DIN985 | 8    | 21021207 | -         |
| 2.9  | Arruela Lisa M12                     | 8    | 29110907 | -         |
| 3.0  | Coxim                                | 4    | N/A      | -         |

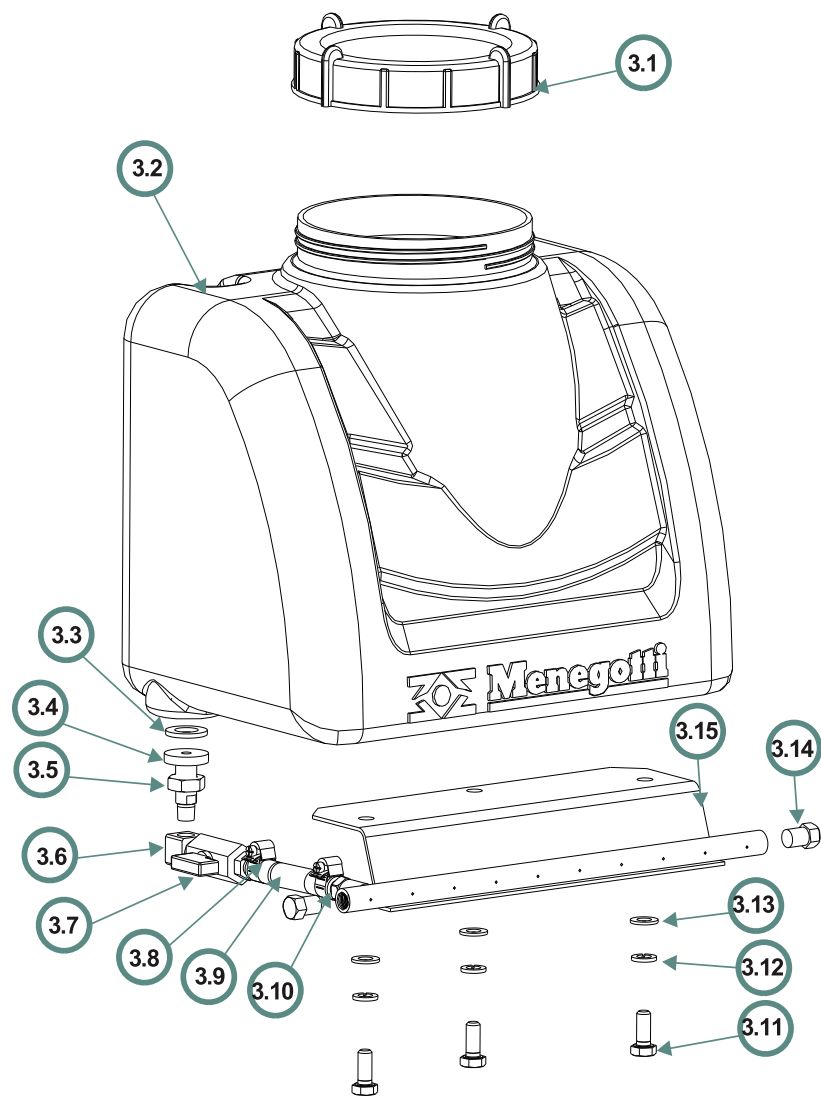
**N/A: Item não é vendido separadamente.**

## Base Vibratória MPV 70



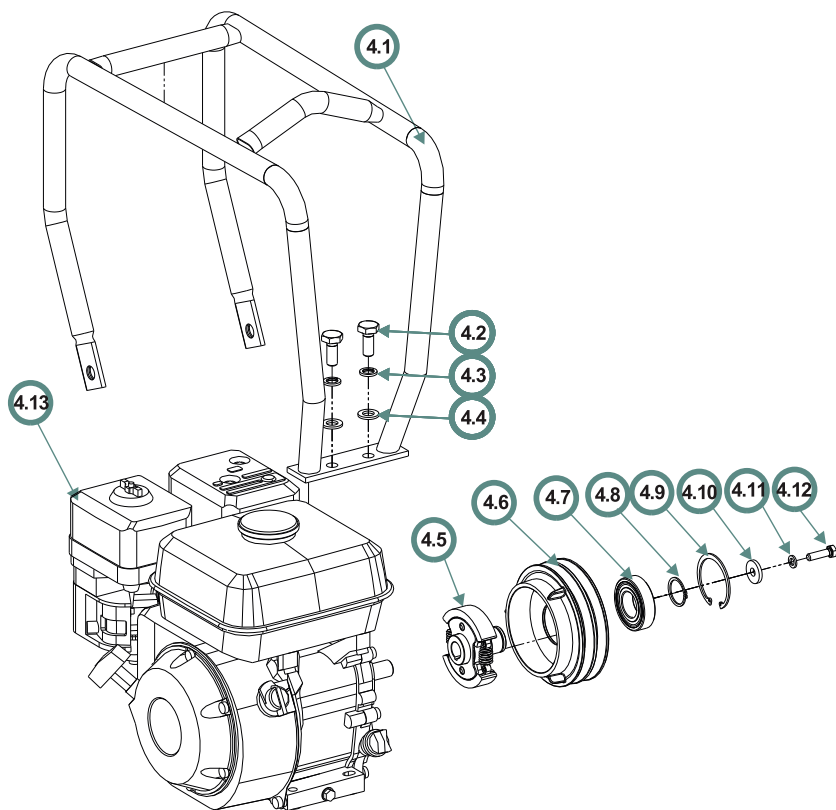
| POS. | DESCRIÇÃO MPV 70                   | QTD. | CÓDIGO   | DESENHO   |
|------|------------------------------------|------|----------|-----------|
| 2.1  | Parafuso Sext. M8 x 30 DIN 933     | 8    | 21012811 | -         |
| 2.2  | Arruela Pressão DN 8 DIN 7980 Zinc | 8    | 21030505 | -         |
| 2.3  | Arruela Lisa 8mm Galvanizada       | 8    | 21030702 | -         |
| 2.4  | Alça                               | 4    | 32610794 | 4.148.002 |
| 2.5  | Base Vibratória                    | 1    | 32250008 | 3.148.005 |

# Kit Sistema Aspersor MPV 100



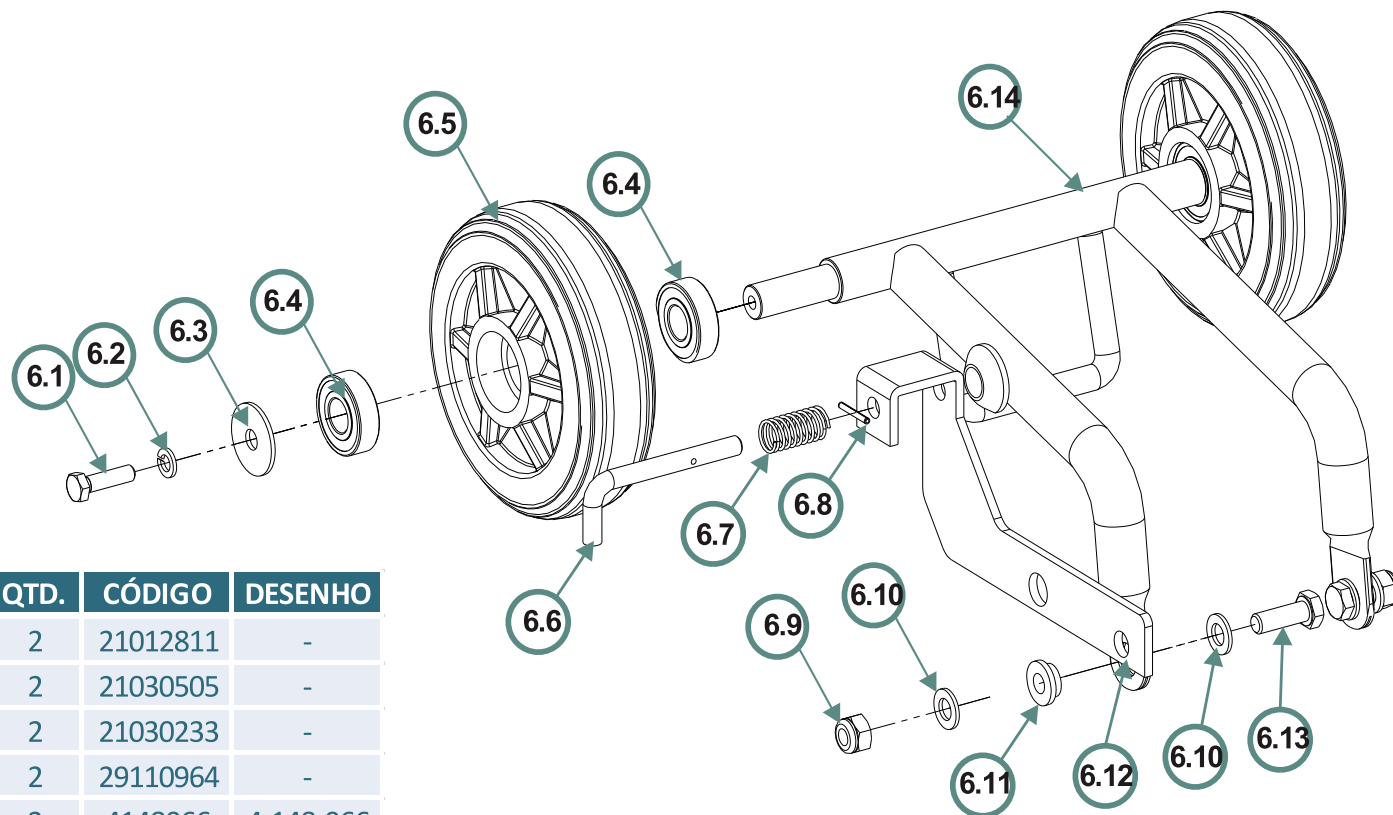
| POS. | DESCRIÇÃO MPV 100                        | QTD. | CÓDIGO   | DESENHO   |
|------|--|------|----------|-----------|
| 3.1  | Tampa do Tanque de Água MPV100           | 1    | 29121011 | -         |
| 3.2  | Tanque de Água MPV100                    | 1    | 29121010 | 3.148.027 |
| 3.3  | Arruela Lisa M12                         | 1    | 29110907 | -         |
| 3.4  | Terminal Macho M12 e 1/8 NPT             | 1    | 29112176 | -         |
| 3.5  | Porca de Latão M12 Eps. 7mm              | 1    | 29112179 | -         |
| 3.6  | Cotovelo Curto Fêmea 1/8NPT/Macho 1/4SPT | 1    | 2911277  | 4.148.083 |
| 3.7  | Registro Fêmea BSP Mini 1/4"             | 1    | 29111783 | -         |
| 3.8  | Abraçadeira Sem Fim D.Int. 12-16mm       | 2    | 29754059 | -         |
| 3.9  | Mangueira Trançada 3/8                   | 1    | 25100209 | -         |
| 3.10 | Terminal Macho 1/8 NPT x Mang. 3/8       | 1    | 29112100 | -         |
| 3.11 | Parafuso Sext M8x20 DIN933               | 3    | 21012809 | -         |
| 3.12 | Arruela Pressão DN 8 DIN 7980 Zinc       | 3    | 21030505 | -         |
| 3.13 | Arruela Lisa 8mm Galvanizada             | 3    | 21030702 | -         |
| 3.14 | Plug Sext. 1/8 NPT                       | 2    | 29112098 | -         |
| 3.15 | Conj. Aspersor MPV                       | 1    | 32270074 | 4.148.073 |

## Protetor do Motor e Motor MPV 100



| POS. | DESCRIÇÃO MPV 100                      | QTD. | CÓDIGO   | DESENHO   |
|------|--|------|----------|-----------|
| 4.1  | Proteção do Motor                      | 1    | 3148020  | 3.148.020 |
| 4.2  | Parafuso Sext. M12 x 30 DIN933 CL8.8 Z | 2    | 21012822 | -         |
| 4.3  | Arruela Pressão DN 12mm DIN 127 Zin    | 2    | 21030407 | -         |
| 4.4  | Arruela Lisa M12                       | 2    | 29110907 | -         |
| POS. | DESCRIÇÃO MPV 70/100                   | QTD. | CÓDIGO   | DESENHO   |
| 4.5  | Embreagem MPV 70/100                   | 1    | 29112000 | -         |
| 4.6  | Polia Motora MPV 70/100                | 1    | 32250010 | 4.148.034 |
| 4.7  | Rolamento 6206ZZ                       | 1    | 29111771 | -         |
| 4.8  | Anel Elástico E-30                     | 1    | 21060127 | -         |
| 4.9  | Anel Elástico I - 62                   | 1    | 21060254 | -         |
| 4.10 | Arruela Lisa Aco 3/8" X 27 X 4,0mm     | 1    | 21030236 | -         |
| 4.11 | Arruela Pressão DN 8 Zinc              | 1    | 21030505 | -         |
| 4.12 | Parafuso Sext. M8 x 30 Din 933         | 1    | 21012811 | -         |
| 4.13 | Motor Honda Gas. GX160 MPV 70/100      | 1    | 23040154 | -         |

## Kit Rodas MPV 70/100



| POS. | DESCRIÇÃO MPV 100                       | QTD. | CÓDIGO   | DESENHO   |
|------|---|------|----------|-----------|
| 6.1  | Parafuso Sext M8 x 30 DIN 933           | 2    | 21012811 | -         |
| 6.2  | Arruela Pressão DN 8 DIN 7980 Zinc      | 2    | 21030505 | -         |
| 6.3  | Arruela Lisa 3/8" Diam. 36,5mm Zinc     | 2    | 21030233 | -         |
| 6.4  | Rolamento 6203 ZZ                       | 2    | 29110964 | -         |
| 6.5  | Roda                                    | 2    | 4148066  | 4.148.066 |
| 6.6  | Pino Trava                              | 2    | 29121545 | 4.148.069 |
| 6.7  | Mola de Compressão                      | 1    | 21090310 | -         |
| 6.8  | Pino Elástico Pesado 3 x 24             | 1    | 21040181 | -         |
| 6.9  | Porca Autotravante M-10 DIN 985 (ZIN)   | 2    | 21021206 | -         |
| 6.10 | Arruela Lisa DN 10 DIN 125              | 2    | 21030676 | -         |
| 6.11 | Bucha Mancal Kit Rodas                  | 2    | 25120123 | 4.148.070 |
| 6.12 | Suporte da Trava                        | 1    | 32270066 | -         |
| 6.13 | Parafuso Sext M10 x 30 DIN 933 8,8 Zinc | 2    | 21012816 | -         |
| 6.14 | Conj. Braço do Kit Rodas                | 1    | 29121009 | 4.148.061 |