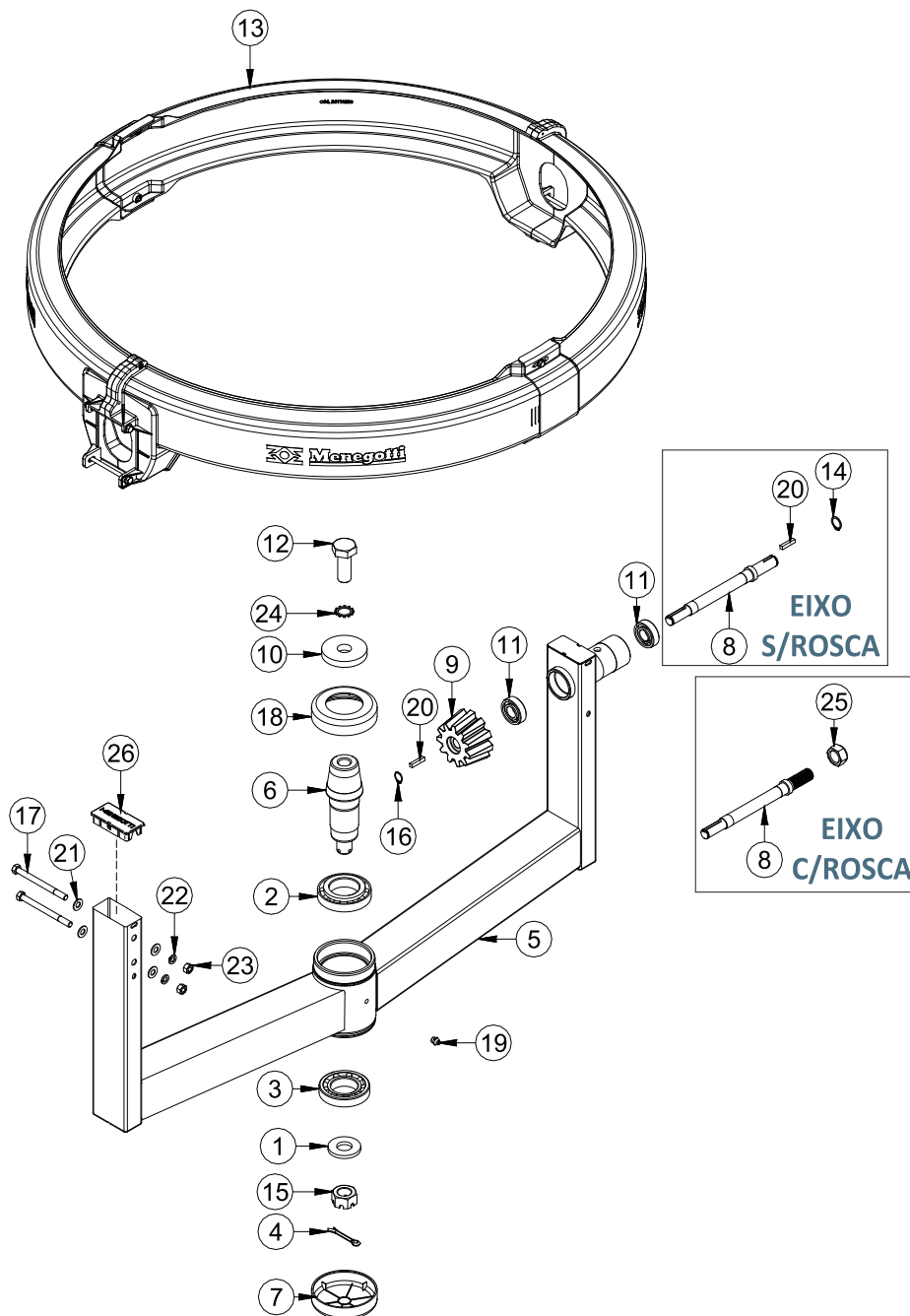


KIT CAVALETE RODA BORRACHA/CHAPA - CAIXA MOTOR ELÉTRICO

POS.	DESCRIÇÃO	QTDE.	CÓDIGO	DESENHO
1	CAVALETE MOTOR ELÉTRICO 400L RENTAL	1	32105139	2.105.139
	CAVALETE MOTOR ELÉTRICO 400L RENTAL MAX	1	32420042	2.105.079
2	MANCAL	1	31140055	3.116.001
3	EIXO COM ENGRENAGEM RENTAL	1	31020414	4.114.005
	EIXO COM ENGRENAGEM 400L RENTAL MAX E 500L	1	31020461	4.114.087
4	VOLANTE 400L RENTAL	1	31200021	3.122.089
	VOLANTE 400L RENTAL MAX E 500L	1	31200017	3.122.170
5	ARRUELA LISA 3/4"	1	21030225	-
6	PORCA SEXTAVADA 3/4"	1	21021011	-
7	GRAXEIRA 1/8" RETA	2	24040101	-
8	ARRUELA LISA 3/8"	10	21030251	-
9	PARAFUSO SEXTAVADO 3/8" X 3.1/2"	3	21013826	-
10	PORCA SEXTAVADA 3/8"	15	21021059	-
11	PORCA SEXTAVADA 1/4"	1	21021004	-
12	MOLA	1	21090116	3.117.038

POS.	DESCRIÇÃO	QTDE.	CÓDIGO	DESENHO
13	RODA MACIÇA GARRA 400L PRO	2	24110196	3.115.106
	RODA BORRACHA MACIÇA LISA	2	24110161	3.115.001
	RODA CHAPA AÇO	2	3115028	3.115.028
14	ARRUELA LISA	2	21030222	4.122.004
15	CONTRA PINO 3/16" X 2"	2	21050107	-
16	PARAFUSO SEXTAVADO 3/8" X 4"	4	21010124	-
17	TAMPÃO PLÁSTICO REDONDO	2	24110100	4.122.034
18	PEGADOR RENTAL	1	31230007	3.122.097
19	GRAXEIRA 1/8" CURVA	1	24040105	-
20	ANEL ELÁSTICO E-54	1	21060146	-
21	CONJUNTO REDUTOR	1	31220021	3121004
22	PARAFUSO SEXTAVADO 1/2" X 2"	1	21010313	-
23	PORCA SEXTAVADA AUTOTRAVANTE ALTA 1/2"	1	21021070	-
24	SUPORTE ESQUERDO 400L RENTAL MAX E 500L	1	33113031	3.113.031
25	SUPORTE DIREITO 400L RENTAL MAX E 500L	1	33113030	3.113.030
27	SEGMENTO ENGRENAGEM REDUTOR	8	29121270	3.121.003
28	CONJUNTO HASTE TRAVA	1	33300018	-



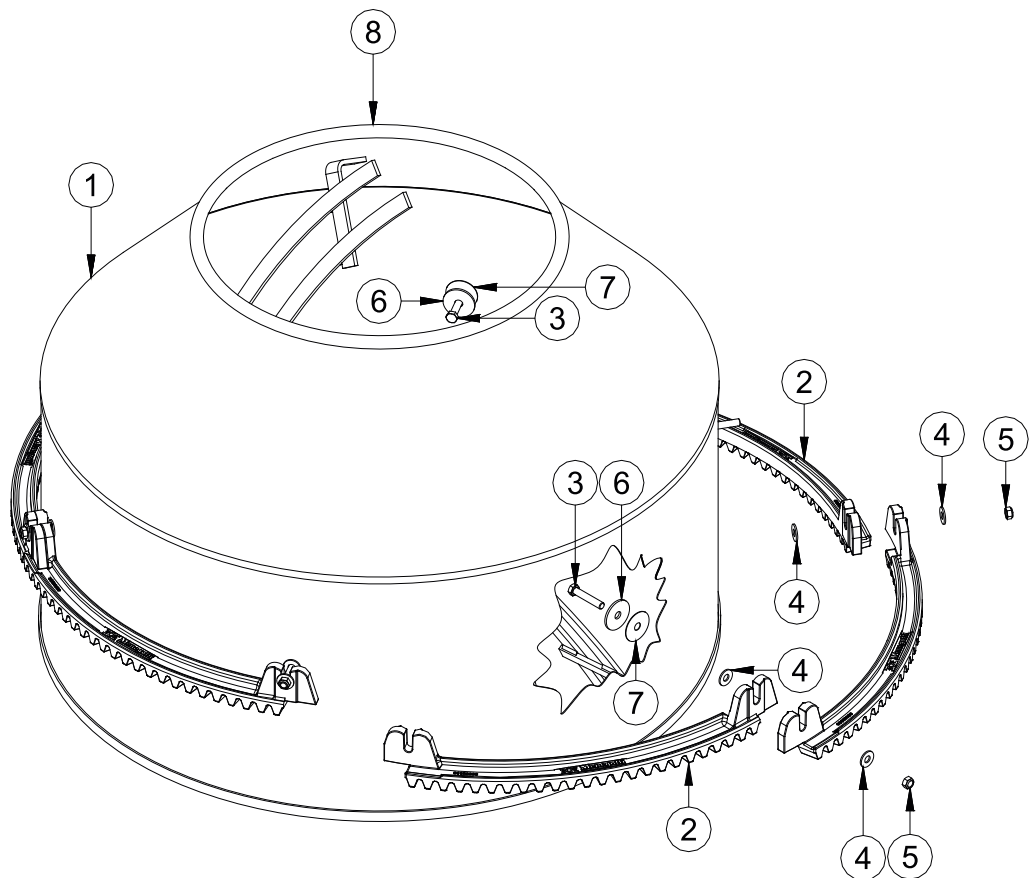
KIT BASCULANTE

POS.	DESCRIÇÃO	QTDE.	CÓDIGO	DESENHO
1	ARRUELA LISA DN26	1	30100079	4.122.006
2	ROLAMENTO 30210	1	22020608	-
3	ROLAMENTO 30209	1	22020607	-
4	CONTRA PINO 3/16"X1.1/2"	1	21050106	-
5	BASCULANTE 400L RENTAL	1	32460056	3.106.047
	BASCULANTE 400L RENTAL MAX	1	32460057	3.106.049
	BASCULANTE 500L RENTAL	1	-	3106063
6	EIXO CENTRAL 400L	1	N/A	3.114.039
	EIXO CENTRAL 500L	1	31020464	3.114.095
7	TAMPA	1	24110102	4.122.007
	EIXO PINHÃO	1	31020026	3.114.002
8	EIXO PINHAO 400L RENTAL MAX C/ROSCA	1	3114103	3.114.103
	EIXO PINHAO 400L RENTAL C/ROSCA	1	3114102	3.114.102
9	PINHÃO Z-11	1	31030007	4.123.001
10	ARRUELA TAMBOR	1	21030232	4.122.008
11	ROLAMENTO 6204	2	22020206	-
12	PARAFUSO SEXTAVADO 7/8" x 2.1/4"	1	21013442	-
13	KIT PROTEÇÃO CREMALHEIRA PLÁSTICO	1	32030067	3.119.147
14	ANEL ELÁSTICO E-20	1	21060118	-
15	PORCA CASTELO 1"	1	21020959	-
16	ANEL ELÁSTICO E-17	1	21060115	-
17	PARAFUSO SEXTAVADO 3/8" x 4.1/2"	2	21010250	-
18	TAMPA COM FURO	1	24110168	4.122.183
19	GRAXEIRA 1/8" RETA	1	24040101	-
20	CHAVETA 6X6X30MM	2	30160002	4.122.009
21	ARRUELA LISA 3/8"	4	21030251	-
22	ARRUELA PRESSÃO 3/8"	2	21030163	-
23	PORCA SEXTAVADA 3/8"	2	21020117	-
24	ARRUELA DENTADA A-21	1	21030347	-
25	PORCA SEXTAVADA 3/4" UNC ZB	1	21020120	-
26*	FECHAMENTO PLÁSTICO P/ BASCULANTE	4	4122592	4122592

*Somente para os modelos Rental e Profissional.

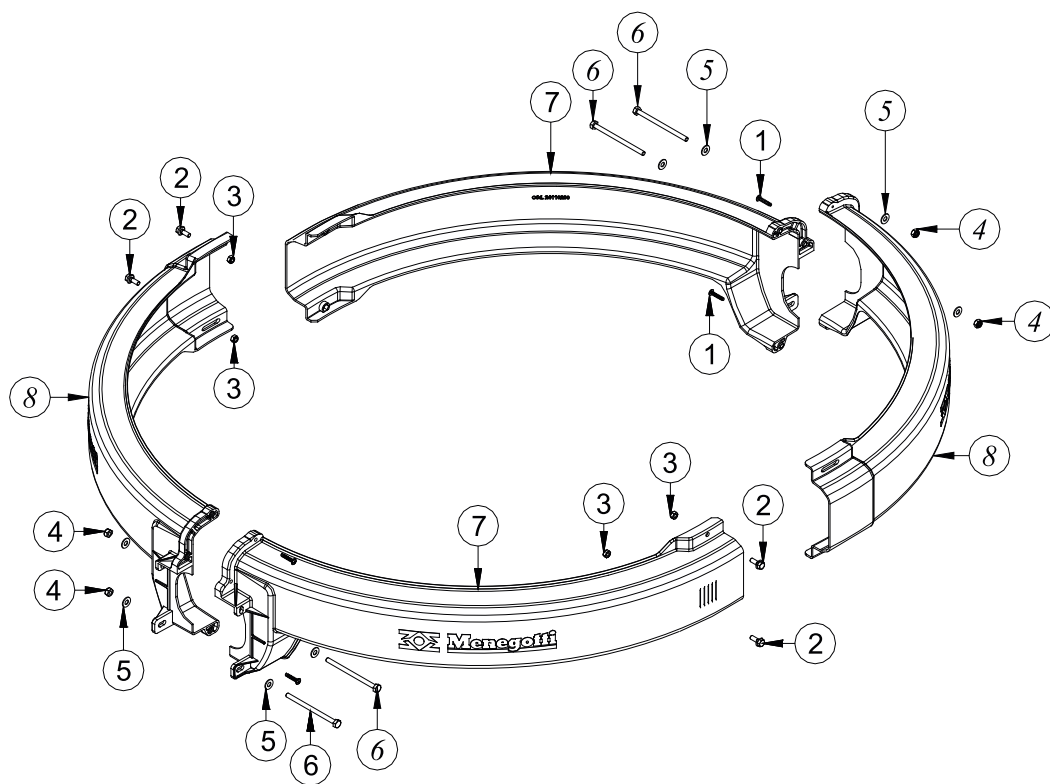
POS.	DESCRIÇÃO	JG.	CÓDIGO	DESENHO
1+4+ 6+15	CJ EIXO CENTRAL 400L (EIXO + PORCA + CONTRAPINO + ARRUELA)	1	31020297	474145

N/A= Item não será vendido separadamente.



KIT TAMBOR

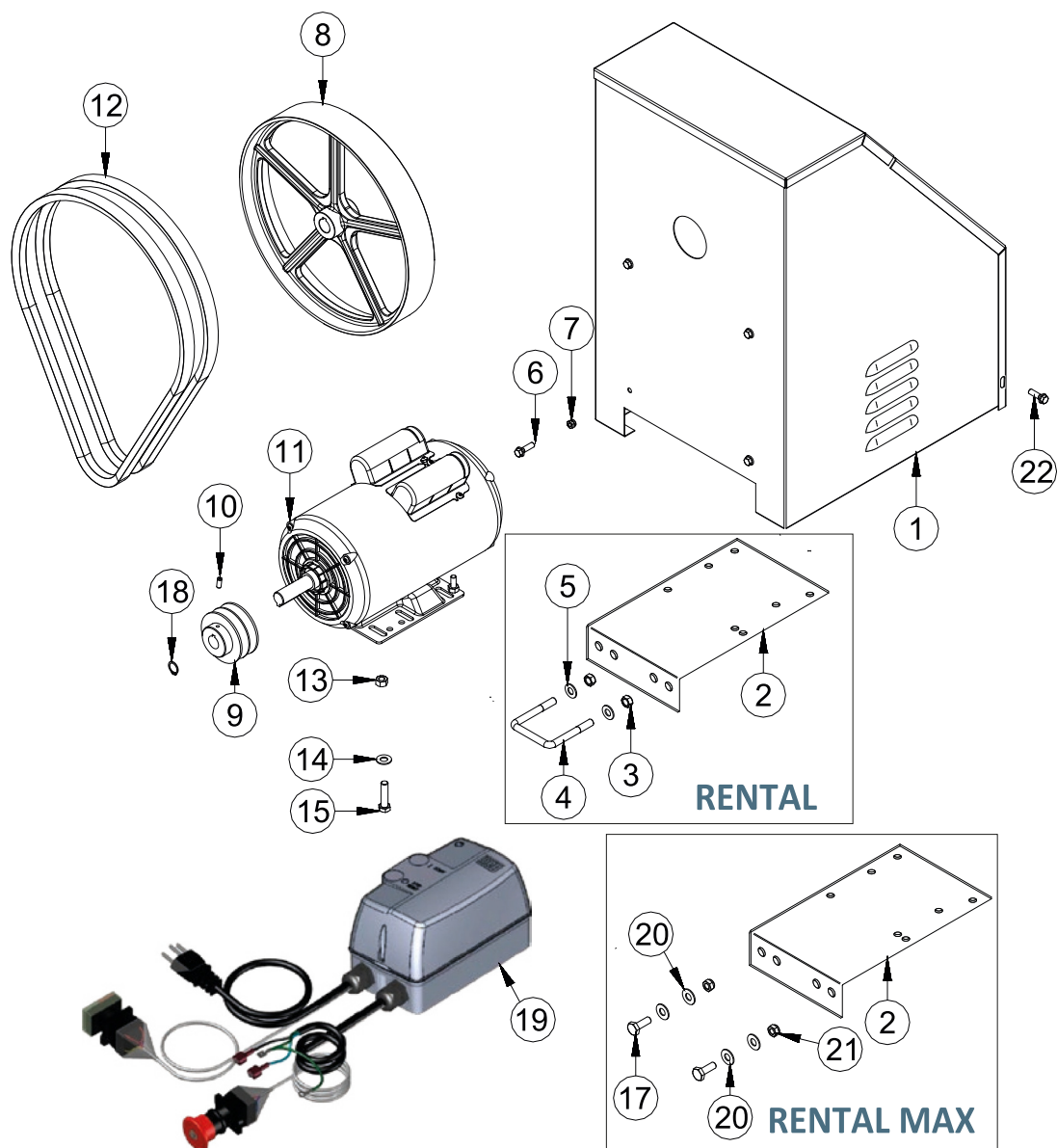
POS.	DESCRIÇÃO	QTDE.	CÓDIGO	DESENHO
1	TAMBOR 400L RENTAL	1	34600034	2107002
	TAMBOR 400L RENTAL MAX	1	34600038	2107004
	TAMBOR 500L RENTAL	1	34600040	2107100
2	SEGMENTO COROA CREMALHEIRA	6	31180004	2124011
3	PARAFUSO SEXTAVADO 3/8"X2"	6	21010241	-
4	ARRUELA LISA 3/8"	12	21030230	-
5	PORCA SEXTAVADA 3/8"	6	21021059	-
6	ARRUELA TAMBOR	6	30100070	4107003
7	ARRUELA VEDAÇÃO	6	30100114	4107002
8	CONE DO TAMBOR BET. 400L PRIME (40011195) E 400L RENTAL (40011348)	1	32450004	3107003
	CONE DO TAMBOR BET. 400L RENTAL MAX (40011269)	1	32450008	3107003
2 ao 7	KIT CREMALHEIRA SEGMENTADA (SEGMENTOS, ARRUELAS, PORCAS, PARAFUSOS)	1	31180013	2124020



KIT PROTEÇÃO DE CREMALHEIRA

POS.	DESCRIÇÃO	QTDE.	CÓDIGO	DESENHO
-	KIT PROTEÇÃO DE CREMALHEIRA	1	32030067	3119147
1	PARAFUSO PHILLIPS M5X25MM	4	21011022	-
2	PARAFUSO SEXTAVADO M6X16MM	4	21012986	-
3	PORCA SEXTAVADA M6	4	21021208	-
4	PORCA SEXTAVADA 1/4"	4	21021004	-
5	ARRUELA LISA 1/4"	8	21030214	-
6	PARAFUSO SEXTAVADO 1/4"X4"	4	21010184	-
7	PROTEÇÃO CREMALHEIRA DIREITA	2	N/A	3119146
8	PROTEÇÃO CREMALHEIRA ESQUERDA	2	24110199	3119145

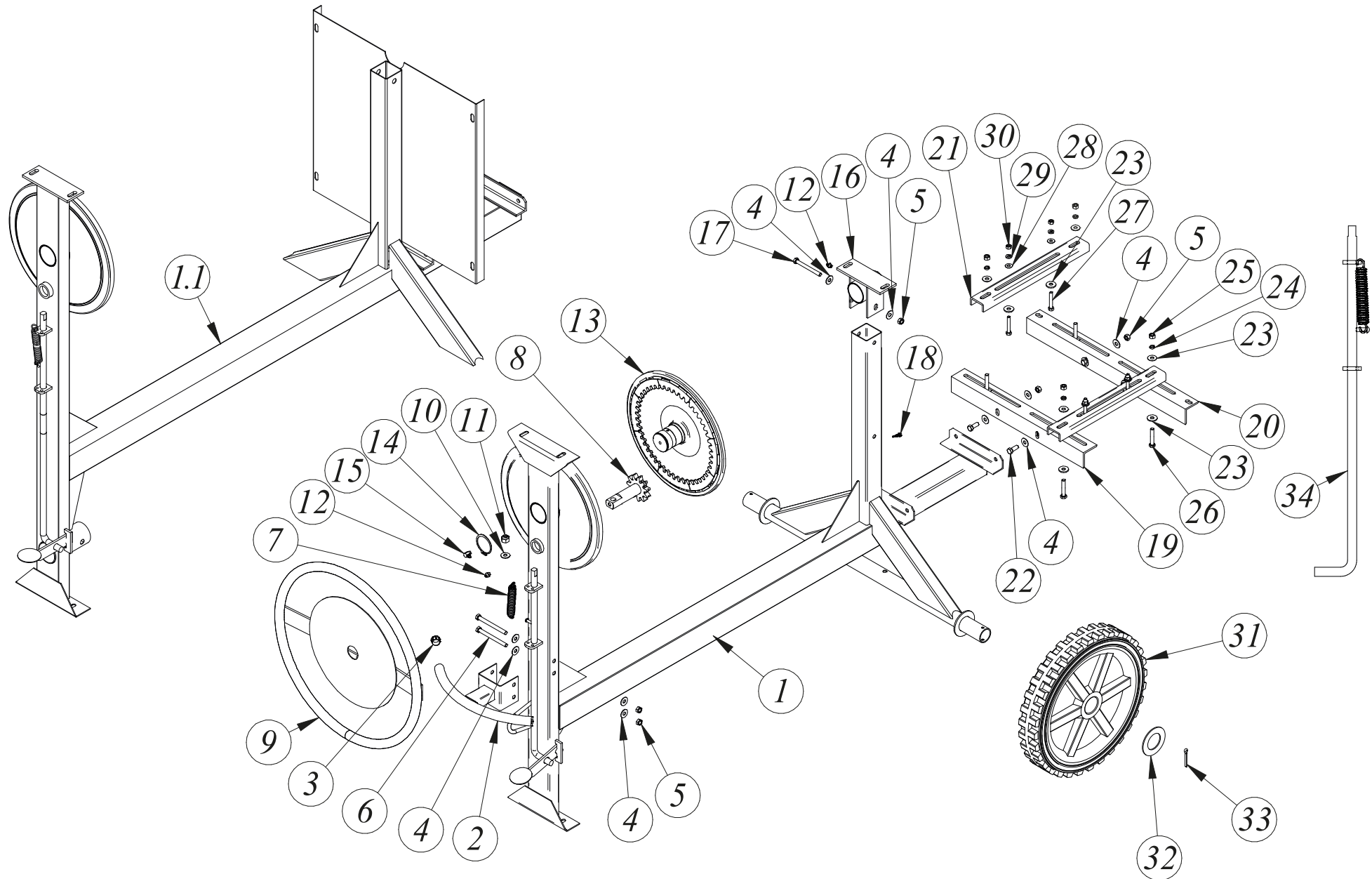
N/A= Item não será vendido separadamente.



KIT CAIXA MOTOR ELÉTRICO

POS.	DESCRIÇÃO	QTDE.	CÓDIGO	DESENHO
1	CAIXA MOTOR ELÉTRICO 400L RENTAL MAX	1	34501090	2.108.350
	CAIXA MOTOR ELÉTRICO 400L/500L RENTAL	1	34501090	2.108.350
2	BASE PARA FIXAR MOTOR	1	32050025	3.122.511
3	PORCA SEXTAVADA 3/8"	2	21021059	-
4	Grampo U M12x1,75 ZB	1	21012482	4.108.090
5	ARRUELA LISA 3/8"	2	21030251	-
6	PARAFUSO M6X16MM	4	21012986	-
7	PORCA SEXTAVADA M6	4	21021208	-
8	POLIA MOVIDA DE ALUMÍNIO RENTAL	1	29110118	3.109.078
	POLIA MOVIDA DE FERRO RENTAL MAX	1	29110162	-
	POLIA MOVIDA DE ALUMÍNIO C/ ROSCA 400L RENTAL	1	29110119	3.109.079
	POLIA MOVIDA DE ALUMÍNIO C/ ROSCA RENTAL MAX	1	29118512	3.109.085
9	POLIA MOTORA DE FERRO	1	31090081	-
10	PARAFUSO SEM CABEÇA M6	1	21010935	-
11	MOTOR MONOFÁSICO 2CV 4P 110/220V 60HZ	1	23014620	-
	MOTOR TRIFÁSICO 2CV 4P 220/380V 60HZ	1	23014415	-
	MOTOR MONOFÁSICO 3CV 4P 110/220V 60HZ	1	23011919	-
	MOTOR TRIFÁSICO 3CV 4P 220/380V 60HZ	1	-	-
12	CORREIA PERFIL V A-44 400L RENTAL (FABRICAÇÃO A PARTIR DE 2024)	2	22010120	-
	CORREIA PERFIL V A-48 400L RENTAL MAX (MODELOS ANTIGOS) E 500L RENTAL	2	22010124	-
13	PORCA SEXTAVADA 5/16"	4	21021052	-
14	ARRUELA LISA 5/16"	4	21030252	-
15	PARAFUSO 5/16"X1.1/4"	4	21010229	-
17	PARAFUSO SEXTAVADO M12X35 DIN933	2	21013013	-
18	ANEL ELÁSTICO E-20	1	21060118	-
19	KIT ELETRO. SEG. 110V/220V MONO (BIVOLT) BETONEIRA 400L RENTAL/RENTAL MAX BETONEIRA 500L RENTAL	1	32480043	-
20	ARRUELA LISA 1/2" (30x13x2,0) ZB	4	21030250	-
21	PORCA SEXT AUTOTRAVANTE M12 x 1,75 DIN985 ZB	2	21021207	-
22	PARAFUSO CAB PAN FENDA PHILLIPS M6x20 DIN 7985	2	21015052	-

KIT CAVALETE RODA BORRACHA/CHAPA RENTAL - CAIXA MOTOR COMBUSTÃO/UNIVERSAL

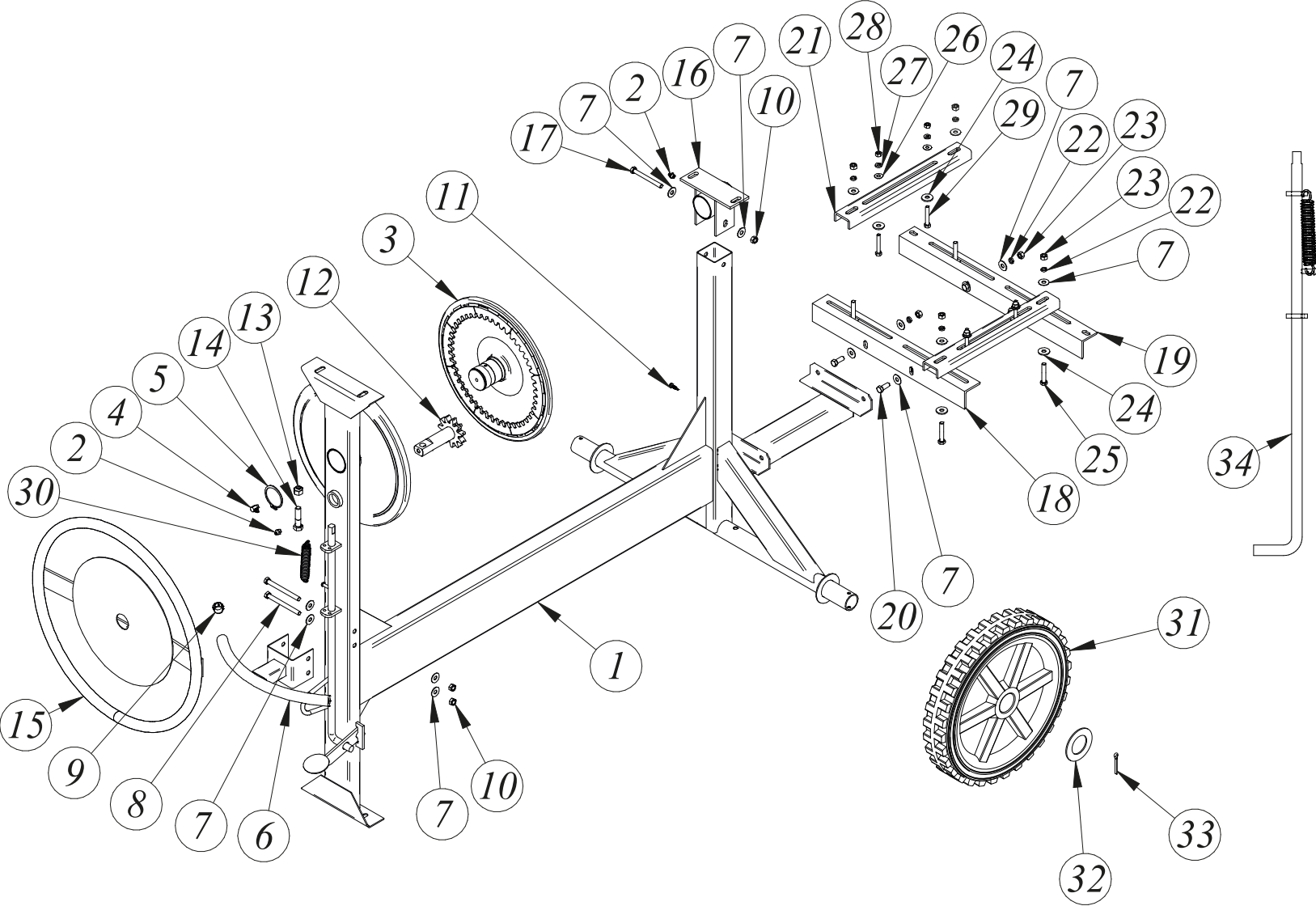


KIT CAVALETE RODA BORRACHA/CHAPA RENTAL - CAIXA MOTOR COMBUSTÃO/UNIVERSAL

POS.	DESCRIÇÃO	QTDE.	CÓDIGO	DESENHO
1	CAVALETE P/ CAIXA MOTOR UNIVERSAL	1	-	3105049
1.1	CAVALETE P/ CAIXA MOTOR COMBUSTÃO FUNDO SOLDADO	1	32420006	2105059
2	CONJUNTO PEGADOR	1	-	3122097
3	TAMPÃO REDONDO 1"	2	24110100	4.122.034
4	ARRUELA LISA 3/8" (9,9X25X1,5) ZB	14	21030251	-
5	PORCA SEXTAVADA AUTOTRAVANTE ALTA 3/8" UNC ZB	7	21021059	-
6	PARAF. SEX.T 3/8"X4" CL 8.8 UNC RP ZB	2	21010124	-
7	MOLA DE TRAÇÃO HASTE TRAVA 400/250L	1	21090116	3117038
8	EIXO VOLANTE C/ENGRENAGEM Z-11	1	31020414	4114005
9	VOLANTE	1	3122089	3122089
10	ARRUELA LISA 3/4" (20,4X50X3,0) ZB	1	21030225	-
11	PORCA SEXT. AUTOTRAVANTE BAIXA 3/4" UNC ZB	1	21021011	-
12	GRAXEIRA RETA 1/8" 28F BSP ZB	2	24040101	-
13	CJ REDUTOR 400/250L PROF/RENTAL	1	31220021	3121004
14	ANEL ELÁSTICO E-54 DIN471	1	21060146	-
15	GRAXEIRA CURVA 90G 1/8" 28F BSP ZB	1	24040105	-
16	MANCAL DO BASCULANTE	1	31140055	3116001
17	PARAF. SEXT. 3/8"X3.1/2" UNC RP ZB	1	21013826	-

POS.	DESCRIÇÃO	QTDE.	CÓDIGO	DESENHO
18	PARAF. SEXT. PONTA BROCA S/ARRUELA S/FLAN	1	21010526	-
19	GUIA MENOR DO MOTOR	1	32180017	3.112.012
20	GUIA MAIOR DO MOTOR	1	32180016	3.112.011
21	SUPORTE DO MOTOR	2	33112013	3112013
22	PARAF. SEXT. 3/8"X1.1/4" UNC RI ZB	4	21010265	-
23	ARRUELA LISA 3/8" (9,9X27X2,7) POLIDA	12	21030230	-
24	ARRUELA PRESSÃO MEDIA 3/8" ZB	4	21030163	-
25	PORCA SEXTAVADA 3/8" UNC CH9/16" ZB	4	21020117	-
26	PARAF. SEXT. 3/8" X 2" UNC RP ZB	4	21010241	-
27	PARAF. SEXT. 5/16"X2" UNC RI ZB	4	21010228	-
28	ARRUELA LISA 5/16" (8,6X20X1,10) ZB	4	21030252	-
29	ARRUELA PRESSÃO MEDIA 5/16" ZB	4	21030112	-
30	PORCA SEXTAVADA 5/16"UNC CH1/2" ZB	4	21021052	-
31	RODA MACIÇA GARRA 400L	2	24110196	3115106
32	ARRUELA LISA	2	21030222	4122004
33	CONTRA PINO 3/16" X 2"	2	21050107	-
34	CONJUNTO HASTE TRAVA	1	33300018	-

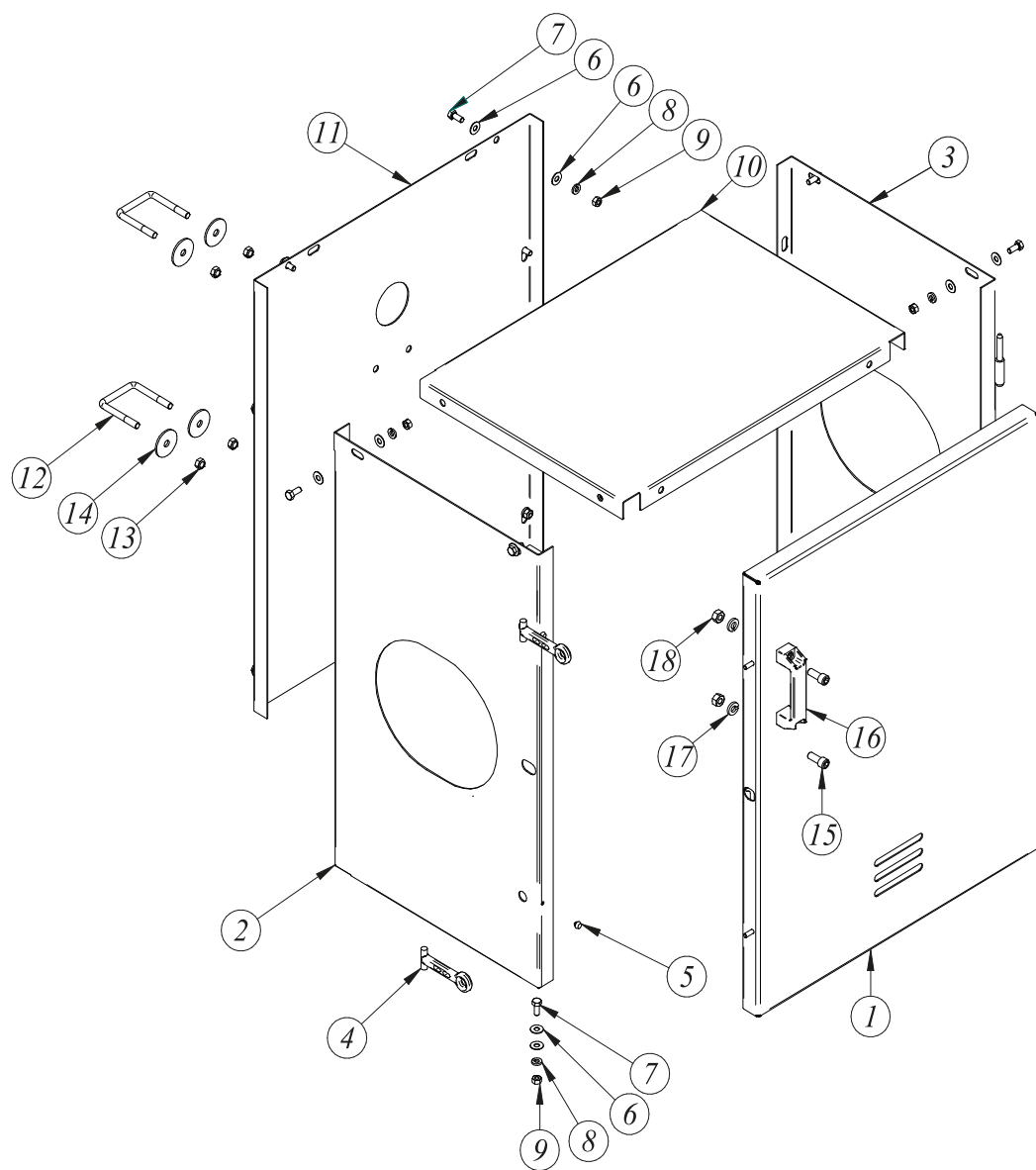
KIT CAVALETE RODA BORRACHA/CHAPA RENTAL MAX- CAIXA MOTOR UNIVERSAL



KIT CAVALETE RODA BORRACHA/CHAPA RENTAL MAX- CAIXA MOTOR UNIVERSAL

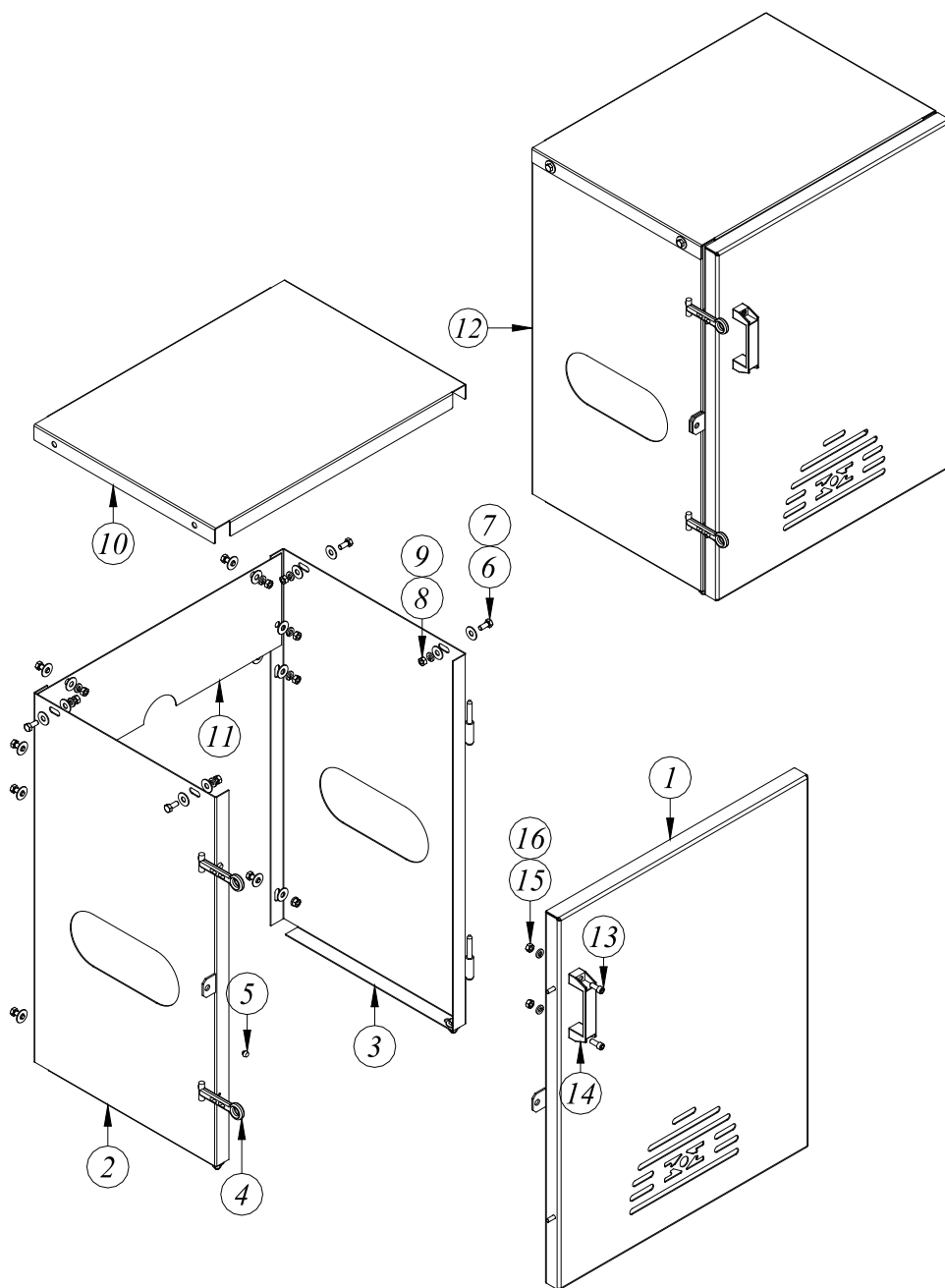
POS.	DESCRIÇÃO	QTDE	CÓDIGO	DESENHO
1	CAVALETE	1	-	2105140
2	GRAXEIRA RETA 1/8" BSP	2	24040101	-
3	CONJ. REDUTOR 400/250L PROF./RENTAL	1	31220021	3121004
4	GRAXEIRA	1	24040105	-
5	ANEL ELÁSTICO E - 54	1	21060146	-
6	CONJUNTO PEGADOR	1	31230007	3122097
7	ARRUELA LISA 3/8" ZB	18	21030251	-
8	PARAF. CAB. SEXT. 3/8" x 4" UNC	2	21010124	-
9	TAMPÃO LINHA RED. DN 1"	2	24110100	4122034
10	PORCA AUTO AUTOTRAVANTE 3/8" UNC	3	21021059	21021059
11	PARAF.SEXT.PONTA BROCA	1	21010526	-
12	EIXO COM ENGRENAGEM DO VOLANTE	1	31020461	4114087
13	PORCA SEXT AUTOT ALTA 1/2" BSW ZB	1	21021070	-
14	PARAFUSO CAB SEXT. 1/2"x2" BSW	1	21010313	-
15	VOLANTE	1	-	3122170
16	MANCAL DO BASCULANTE	1	31140055	3116001
17	PARAF. CAB. SEXT. RP UNC 3/8X3.1/2 GALV.	1	21013826	-
18	GUIA MENOR	1	32180017	3112012

POS.	DESCRIÇÃO	QTDE	CÓDIGO	DESENHO
19	GUIA MAIOR	1	32180016	3112011
20	PARAFUSO CABEÇA SEXTAVADA 3/8" X 1" UNC	4	21010266	21010266
21	SUORTE DO MOTOR	2	32060144	3112013
22	ARRUELA PRESSÃO 3/8" GALV.	8	-	-
23	PORCA SEX 3/8" UNC ZB	8	21020117	-
24	ARRUELA LISA GROSSA 3/8" POL	8	21030230	-
25	PARAFUSO SEXTAVADO 3/8" X 2" UNC RP ZB	4	-	-
26	ARRUELA LISA 5/16" (8,6 X 20 X 1,10) ZB	4	21030252	-
27	ARRUELA PRESSÃO 5/16"	4	21030112	-
28	PORCA SEXTAVADA 5/16" UNC	4	21021052	-
29	PARAF SEXT RI 5/16" UNC X2" ZINCADO BRANCO	4	21010228	-
30	MOLA DE TRAÇÃO	1	21090116	-
31	RODA MACIÇA GARRA 400L	2	24110196	3115106
	RODA BORRACHA MACIÇA LISA	2	24110161	3115001
	RODA CHAPA AÇO	2	3115028	3115028
32	ARRUELA LISA	2	21030222	4122004
33	CONTRA PINO 3/16" X 2"	2	21050107	-
34	CONJUNTO HASTE TRAVA	1	33300018	-



KIT CAIXA MOTOR UNIVERSAL

POS.	DESCRIÇÃO	QTDE	CÓDIGO	DESENHO
1	CONJUNTO PORTA CX UNIVERSAL	1	32040079	3108152
2	CONJ LAT. ESQUERDA	1	32030036	3108149
3	CONJ. LATERAL DIREITA	1	32030035	3108151
4	FECHO DE BORRACHA	2	24030221	4122071
5	BATENTE	2	24030222	4122072
6	ARRUELA LISA 5/16" (8,6 X 20 X 1,10) ZB	24	21030252	-
7	PARAF SEXT 5/16" X 3/4" UNC RI ZB	12	21010268	-
8	ARRUELA PRESSÃO 5/16"	12	21030112	-
9	PORCA SEXTAVADA 5/16"	12	21021052	-
10	TAMPA SUPERIOR CX UNIVERSAL	1	-	3108147
11	FUNDO MAIOR CAIXA UNIVERSAL	1	-	3108373
12	GRAMPO U 3/8" UNC	2	21012480	4108003
13	PORCA AUTO TRAVANTE 3/8" UNC	4	21021059	21021059
14	ARRUELA LISA VEDAÇÃO TAMBOR	4	30100070	4107003
15	PARAFUSO CILÍNDRICO 5/16"X3/4"	2	21010523	-
16	CABO ALÇA DE NYLON	1	24070164	-
17	ARRUELA PRESSÃO 5/16"	2	21030112	-
18	PORCA SEXTAVADA 5/16"	2	21030252	-
-	KIT CX UNIVERSAL	1	33108439	3108439



KIT CAIXA MOTOR COMBUSTÃO

POS.	DESCRIÇÃO	QTDE.	CÓDIGO	DESENHO
1	CONJUNTO PORTA	1	32040079	3108152
2	LATERAL ESQUERDA	1	32030036	3108150
3	LATERAL DIREITA	1	32030035	3108151
4	FECHO DE BORRACHA	2	24030221	4122071
5	BATENTE DE BORRACHA	2	24030222	4122072
6	ARRUELA LISA 5/16"	28	21030252	-
7	PARAFUSO SEXTAVADO 5/16"X3/4"	14	21010268	-
8	ARRUELA PRESSÃO 5/16"	14	21030112	-
9	PORCA SEXTAVADA 5/16"	14	21021052	-
10	TAMPA SUPERIOR	1	3108147	3108147
11	FUNDO SUPERIOR	1	32420073	3108013
12	KIT CAIXA UNIV. MOTOR COMBUSTÃO - RENTAL	1	34501060	3108154
13	PARAFUSO CILÍNDRICO 5/16"X3/4"	2	21010523	-
14	CABO ALÇA DE NYLON	1	24070164	-
15	ARRUELA PRESSÃO 5/16"	2	21030112	-
16	PORCA SEXTAVADA 5/16"	2	21030252	-