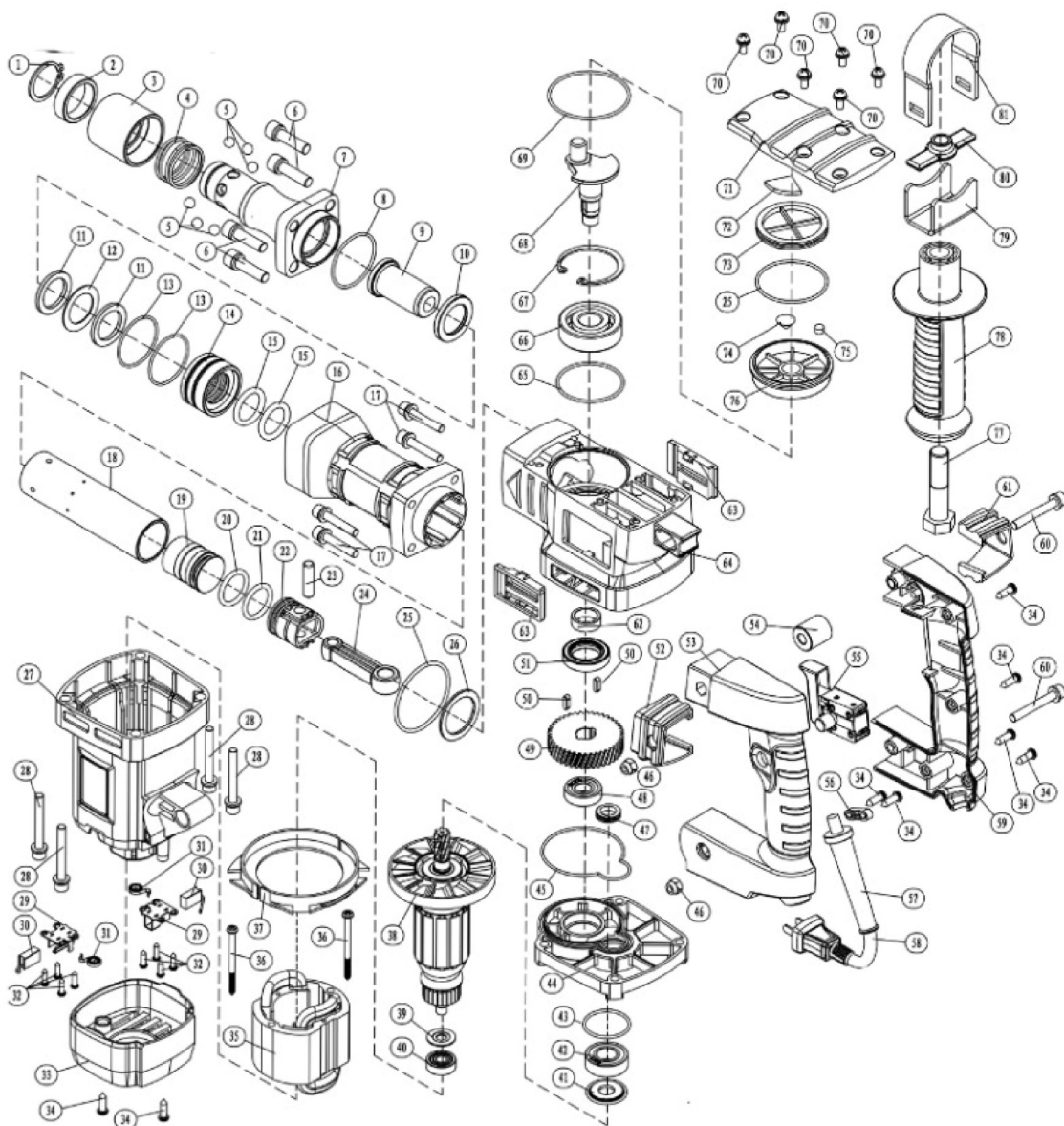




CR MDC17.1100-10J



- 1 – ANEL MOLA
- 2 – TAMPA DE MANDRIL
- 3 – PROTETOR DE MANDRIL
- 4 – MOLA DE COMPRESSÃO
- 5 – PINO
- 6 – PARAFUSO SEXTAVADO
- 7 – PROTETOR DE CILINDRO
- 8 – ANEL
- 9 – GOLPEADOR
- 10 – ANEL INTERNO
- 11 – ARRUELA LISA
- 12 – ARRUELA LISA
- 13 – ANEL ORING
- 14 – MOLA
- 15 – ANEL ORING
- 16 – CILINDRO EXTERNO
- 17 – PARAFUSO
- 18 – CILINDRO INTERNO
- 19 – GOLPEADOR
- 20 – ANEL ORING
- 21 – ANEL ORING
- 22 – PISTÃO
- 23 – PINO
- 24 – BIELA
- 25 – ANEL ORING
- 26 – ARRUELA LISA
- 27 – CAIXA DO MOTOR
- 28 – PARAFUSO
- 29 – PORTA CARVÃO/ESCOVA
- 30 – CARVÃO/ESCOVA
- 31 – MOLA
- 32 – PARAFUSO
- 33 – TAMPA DA CAIXA DO MOTOR
- 34 – PARAFUSO
- 35 – BOBINA
- 36 – PARAFUSO
- 37 – GUIA DA VENTONHA
- 38 – INDUZIDO
- 39 – ARRUELA DE ISOLAÇÃO
- 40 – ROLAMENTO DE ESFERA
- 41 – PROTETOR DE ROLAMENTO
- 42 – ROLAMENTO DE ESFERA
- 43 – ANEL ORING
- 44 – CAIXA DE ENGENHAGEM
- 45 – ANEL DE VEDAÇÃO
- 46 – PORCA SEXTAVADA
- 47 – ARRUELA LISA
- 48 – ROLAMENTO DE ESFERA
- 49 – ENGENHAGEM
- 50 – CHAVETA
- 51 – VEDADOR DE ÓLEO
- 52 – PROTETOR CONTRA POEIRA ESQUERDA
- 53 – TAMPA DO PUNHO ESQUERDO
- 54 – ROLAMENTO AGULHA
- 55 – GATILHO/INTERRUPTOR
- 56 – PRENDEDOR DE FIO DE ENERGIA
- 57 – PROTETOR DE BORRACHA
- 58 – CABO DE ENERGIA
- 59 – TAMPA DO PUNHO DIREITA
- 60 – VENTONHA
- 61 – PROTETOR CONTRA POEIRA DIREITA
- 62 – ARRUELA LISA
- 63 – TAMPA LATERAL DA CX DO MOTOR
- 64 – CAIXA DA MANIVELA
- 65 – ANEL ORING
- 66 – ROLAMENTO
- 67 – PROTETOR DE ROLAMENTO
- 68 – EIXO DE ROLAMENTO
- 69 – ANEL ORING
- 70 – PARAFUSO
- 71/72/73/74/75/76 – TAMPA DA CX DE MANIVELA
- 77 – PARAFUSO INFERIOR DA ALÇA
- 78/79/80/81 – ALÇA DE APOIO COMPLETA