



# ***BOMBA D'ÁGUA***

**WB20XT  
WB30XT**

CATÁLOGO DE PEÇAS

**1**

Moto Honda da Amazônia Ltda. – 2003

PROIBIDA A REPRODUÇÃO E DISTRIBUIÇÃO

1678381 - Peçasmaq - Rachel Luzini

---

ÍNDICE

---

INSTRUÇÕES

1

---

GRUPO DO MOTOR

2

---

GRUPO DO CHASSI

3

---

ÍNDICE DE NÚMERO  
DE PEÇAS

4

---



**WB20XT**



**WB30XT**

## Instruções para o uso do Catálogo de Peças

- **Este Catálogo de Peças descreve todas as peças de reposição, bem como o tempo de mão-de-obra (T.M.O.) para o modelo **WB20XT • WB30XT**.**
  - Este Catálogo de Peças foi elaborado com base nas últimas informações disponíveis até 10 de novembro de 2002.
  - Especifique sempre o N° completo da peça quando for efetuar um pedido de peças.
  - Verifique sempre o número, modelo, tipo, série, cor, marca, tamanho, que se fizer necessário antes de fazer o pedido de peças.
  - Observe sempre que as ilustrações facilitam a localização de uma determinada parte do chassi ou do motor, podendo diferenciar da sua forma original.
- Quando forem efetuadas modificações ou adições no Catálogo de Peças, as páginas a serem substituídas ou adicionadas serão publicadas no momento apropriado acompanhadas de uma página de instruções para atualização.
- Periodicamente será publicada uma Notícia de Peças para que seja atualizado temporariamente o Catálogo de Peças até que seja emitida a atualização definitiva do Catálogo.
- **Recomendamos ao Concessionário que mantenha o Catálogo de Peças atualizado, observando com atenção a página de instruções para atualização.**

## Índice

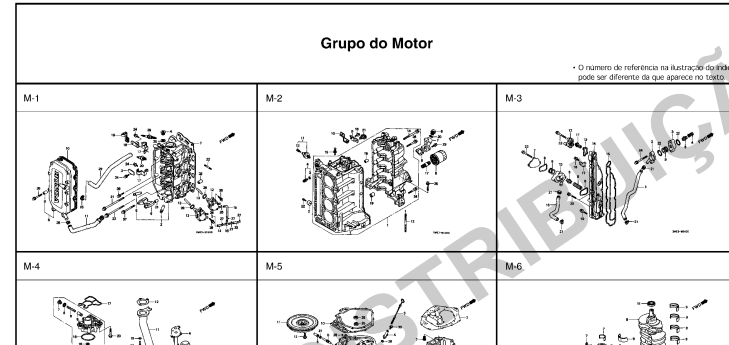
• Instruções para o uso do Catálogo de Peças .....	1
• Como localizar as instruções sobre as Peças .....	2
• Estrutura do Catálogo de Peças .....	3
• Quando utilizar as Peças .....	4
• Abreviaturas utilizadas no Catálogo de Peças .....	4
• Como localizar os blocos de peças e os números de série .....	5
• Modelos e Números de Série aplicáveis .....	6
• Características de cada modelo .....	7
• Composição do Número de Identificação das Mangueiras .....	8
• Instruções para o uso do Tempo padrão de Mão-de-Obra T.M.O. ....	9
• Índice Ilustrado - Grupo do Motor .....	11
• Índice Ilustrado - Grupo do Chassi .....	12
• Índice Número de Peças .....	36

**Como localizar as informações sobre as peças**

**B Referência com o Índice Número de Peças**

ÍNDICE DE NÚMERO DE PEÇAS							
Nº da Peça	Nº do bloco	Nº da Peça	Nº do bloco	Nº da Peça	Nº do bloco	Nº da Peça	Nº do bloco
<b>06000</b>		13013-ZE2-014	M8	15520-ZB2-003	C-5.17	16223-ZA0-700	M-13
06165-ZE2-000	M3	13101-ZE2-000	M8	15520-ZB2-003	C-5.18	16223-ZA0-700	M-13.1
06141-ZE2-700	C-4	13101-ZE2-010	M8	15520-ZB2-003	C-5.19	16223-ZA0-800	M-13
06550-ZB4-630	C-16	13101-ZE2-810	M8	15520-ZB2-003	C-5.2	16223-ZA0-800	M-13.1
06710-ZB4-000	C-18	13101-ZE2-811	M8	15520-ZB2-003	C-5.3	16252-ZA1-000	C-8
06710-ZB4-800	C-20	13102-ZE2-000	M8	15520-ZB2-003	C-5.4	16260-ZE2-700	M-13
06810-ZB4-800	C-21	13102-ZE2-010	M8	15520-ZB2-003	C-5.5	16260-ZE2-720	M-13
		13102-ZE2-810	M8	15520-ZB2-003	C-5.6	16260-ZE2-721	M-13
		13102-ZE2-811	M8	15520-ZB2-003	C-5.7	16260-ZE2-722	M-13
<b>11000</b>		13103-ZE2-000	M8	15520-ZB2-003	C-5.8	16261-ZE2-700	M-13
11300-ZE2-700	M3	13103-ZE2-010	M8	15520-ZB2-003	C-5.9	16261-ZE2-701	M-13
11315-ZE2-700	M3	13103-ZE2-810	M8	15520-ZE2-000	M-10	16261-ZE2-702	M-13
11381-ZE2-000	C-4	13103-ZE2-811	M8	15620-ZE2-700	M3	16262-ZE2-710	M-13
11381-ZE2-000	M3	13104-ZE2-000	M8	15721-ZB4-000	C-9	16262-ZE2-711	M-13
11381-ZE2-800	M3	13104-ZE2-010	M8			16263-ZA0-000	M-13
		13104-ZE2-810	M8	<b>16000</b>		16264-ZE2-700	M-13
		13104-ZE2-811	M8	16010-ZA0-931	M-13	16264-ZE2-701	M-13
<b>12000</b>		13111-ZE2-000	M8	16010-ZE2-811	M-13.1	16265-ZE2-721	M-13
120A0-ZE2-811	M2	13200-ZE2-000	M8	16010-ZE2-812	M-13.1	16268-893-000	C-8
120A0-ZE2-812	M2	13200-ZE2-305	M8	16010-ZE2-812	M-13.1	16268-ZE2-720	M-13
120A0-ZE2-813	M2	13310-ZE2-700	M7	16011-ZA0-931	M-13	16268-ZE2-721	M-13
120A0-ZE2-813	M2	13310-ZE2-701	M7	16011-ZA0-931	M-13.1	16269-ZA0-700	M-13
120A0-ZE2-820	M2			16013-ZA0-931	M-13	16269-ZA0-800	M-13

**A Referência com o Índice Ilustrado**



**M-1 Cabeçote**

Item de serviço	T.M.O.
Cabeçote Comp.	3,8
Junta do Cabeçote	2,4
Tampa do Cabeçote	0,2
Guarnição do Cabeçote	
Tubo Passagem de Óleo	
Bomba Comp. Combustível	0,3
Injetor Comp. Tarmozata	
Anel de Vedação 20,8 x 2,4 (Adicioner 0,2 por Unidade)	0,1
Tubo B Combustível	
Tubo C Combustível	
Tubo de Combustível 7,3 x 55	
Valv. de Ignição	
Tubo de Respir.	0,9

Ref. Nº	Nº da peça	Descrição	BF 75AT	BF 75AV	BF 75AX	BF 90AT	BF 90AV	BF 90AX	Nº de série	Tipo
1	12204-ZV1-305	Guia de Válvula de Admissão	(8)	(8)	(8)	(8)	(8)	(8)		
2	12210-ZV1-000ZA	Cabeçote Comp. "M13"	1	1	1	1	1	1		"Pretol"
3	12212-ZV1-000	Placa do Óleo Chamber	1	1	1	1	1	1		
4	12217-ZV1-000	Parafuso de Vedação, 20 mm	2	2	2	2	2	2		
5	12233-M6B-305	Guia Válvula de Escape	(4)	(4)	(4)	(4)	(4)	(4)		
6	12237-ZV1-000	Suporte de Encaixe do Braço (EX, R, S)	1	1	1	1	1	1		
7	12251-ZV1-004	Junta do Cabeçote	1	-	-	-	-	-		SM63B44
	12251-ZV1-014	Junta do Cabeçote	1	-	-	-	-	-		1002464 - X06694
			-	1	1	-	-	-		SM63D42
8	12310-ZV1-000	Tampa do Cabeçote	1	1	1	1	1	1		
9	12314-ZV1-300	Bacina Tampa do Cabeçote	9	9	9	9	9	9		
10	12391-ZV1-000	Guarnição do Cabeçote	1	1	1	1	1	1		
11	15482-ZV1-000	Tubo de Óleo	1	1	1	1	1	1		LHD, LHTD, LRTB, LRTD, LRTG, XRTD LHTC, LRTC, XRTC
12	16700-ZV1-003	Bomba Comp. de Combustível	2	2	2	2	2	2		
13	16717-ZV1-000	Eixo, Bomba de Combustível	2	2	2	2	2	2		
14	16861-ZV1-000	Tubo B Combustível	1	1	1	1	1	1		
15	16871-ZV1-000	Tubo C Combustível	1	1	1	1	1	1		

## Estrutura do Catálogo de Peças



**M-1 Cabeçote**

Item de serviço	T.M.O.
Cabeçote Comp. ....	..38
Junta do Cabeçote .....	..24
Tampa do Cabeçote .....	..02
• Guarnição do Cabeçote	
• Tubo. Passagem de Óleo	..03
• Bomba Comp., Combustível.	
(Adicionar 0,2 por Unidade)	
• Interruptor Comp., Termostato	
• Anel de Vedação, 20,8 x 2,4	..01
• Tubo B. Combustível	
• Tubo C. Combustível	
• Tubo de Combustível, 7,3 x 9,5	
• Vela de Ignição	
• Tubo B. Respira	..09

Ref. Nº	Nº da peça	Descrição	BF 75AT	BF 75AV	BF 75AX	Qtd	BF 90AT	BF 90AV	BF 90AX	Nº de série	Tipo
1	12204-ZW1-305	Guia de Válvula de Admissão .....	(8)	(8)	(8)	(8)	(8)	(8)	(8)		
2	12210-ZW1-000ZA	Cabeçote Comp. "NH-B" "Preto" .....	1	1	1	1	1	1	1		
3	12212-ZW1-000	Placa do Óleo Chamber .....	1	1	1	1	1	1	1		

**C-14-10 Alavanca Acelerador**

Item de serviço	T.M.O.
Comando Acelerador .....	..0,2
(Inclui Peça Relativa)	
• Junta. Bucha	
• Alavanca Comp., Acelerador	
• Diafragma Comp. ....	..0,3

① Número do Bloco

② Nome do Bloco

③ Item de Serviço Tempo de Mão-de-Obra

④ Número de Referência (Os Números descritos entre parênteses indicam que continua da página anterior)

⑤ Número da Peça

⑥ Descrição

⑦ Código de Cores Honda

⑧ Conjuntos

- As peças cujas figuras estejam delimitadas por linhas interrompidas são disponíveis em conjunto completo. (As peças componentes do conjunto também são comercializadas individualmente).

⑨ Descrição de Cores

⑩ Nota

Preste atenção às Notas que aparecem entre parênteses.

⑪ Quantidade Utilizada

- Quando aparecem entre parênteses indicam peças opcionais. Quando indicadas com a letra "N" deve-se utilizar a quantidade que for necessária.

⑫ Número de Série

⑬ Tipo

- Quando a Coluna Código de Área se encontra em Branco significa que as peças são utilizadas em todos os tipos.
- Como o tipo da unidade atual poderá ser diferente do Catálogo de Peças, favor consultar "Modelos, Tipos e Números de Série Aplicáveis" para confirmação.

⑭

- Peças circundadas por uma linha pontilhada estão incluídas em blocos diferentes.

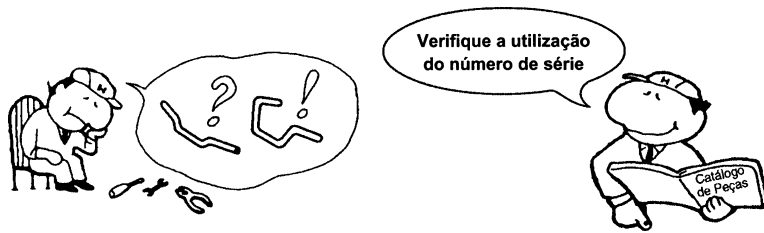
⑮

- A flecha vazada indica o Nº do bloco para as peças circundadas por uma linha pontilhada .

⑯

- A flecha sólida indica o Nº do bloco em que a peça está relacionada.

**Quando Utilizar as Peças**



Ref. Nº	Nº da peça	Descrição	Qtde						Nº de série
			BF 75AT	BF 75AV	BF 75AX	BF 90AT	BF 90AV	BF 90AX	
1	12204-ZW1-305	Guia de Válvula de Admissão.....	(8)	(8)	(8)	(8)	(8)		
2	12210-ZW1-0002A	Cabeçote Comp. "H-B".....	1	1	1	1	1		
3	12212-ZW1-000	Placa do Óleo Chamber.....	1	1	1	1	1		
4	12217-ZW1-000	Parafuso de Vedação, 20 mm.....	2	2	2	2	2		
5	12233-M65-305	Guia. Válvula de Escape.....	(4)	(4)	(4)	(4)	(4)		
6	12237-ZW1-000	Suporte de Encosto do Braço (EK, R, S).....	1	1	1	1	1		
7	12251-ZW1-004	Junta do Cabeçote.....	1	-	-	-	-	SM550041	
	12251-ZW1-014	Junta do Cabeçote.....	1	-	-	-	-	1002464 - 1006891	
			-	1	1	-	1	SM550042	
8	12310-ZW1-000	Tampa do Cabeçote.....	1	1	1	1	1		
9	12314-ZV5-300	Bucha. Tampa do Cabeçote.....	9	9	9	9	9		
10	12391-ZW1-000	Guarnição do Cabeçote.....	1	1	1	1	1		
11	15422-ZW1-000	Tubo de Óleo.....	1	1	-	1	1	LHD, LHTD, LRT	
			1	-	1	-	-	LHTC, LRTC, XR	
12	16700-ZV5-003	Bomba Comp. de Combustível.....	2	2	2	2	2		
13	16717-ZW1-000	Eixo. Bomba de Combustível.....	2	2	2	2	2		
14	16801-ZW1-000	Tubo S. Combustível.....	1	1	1	1	1		
15	16871-ZW1-000	Tubo C. Combustível.....	1	1	1	1	1		

O número de Série foi utilizado desde o modelo inicial

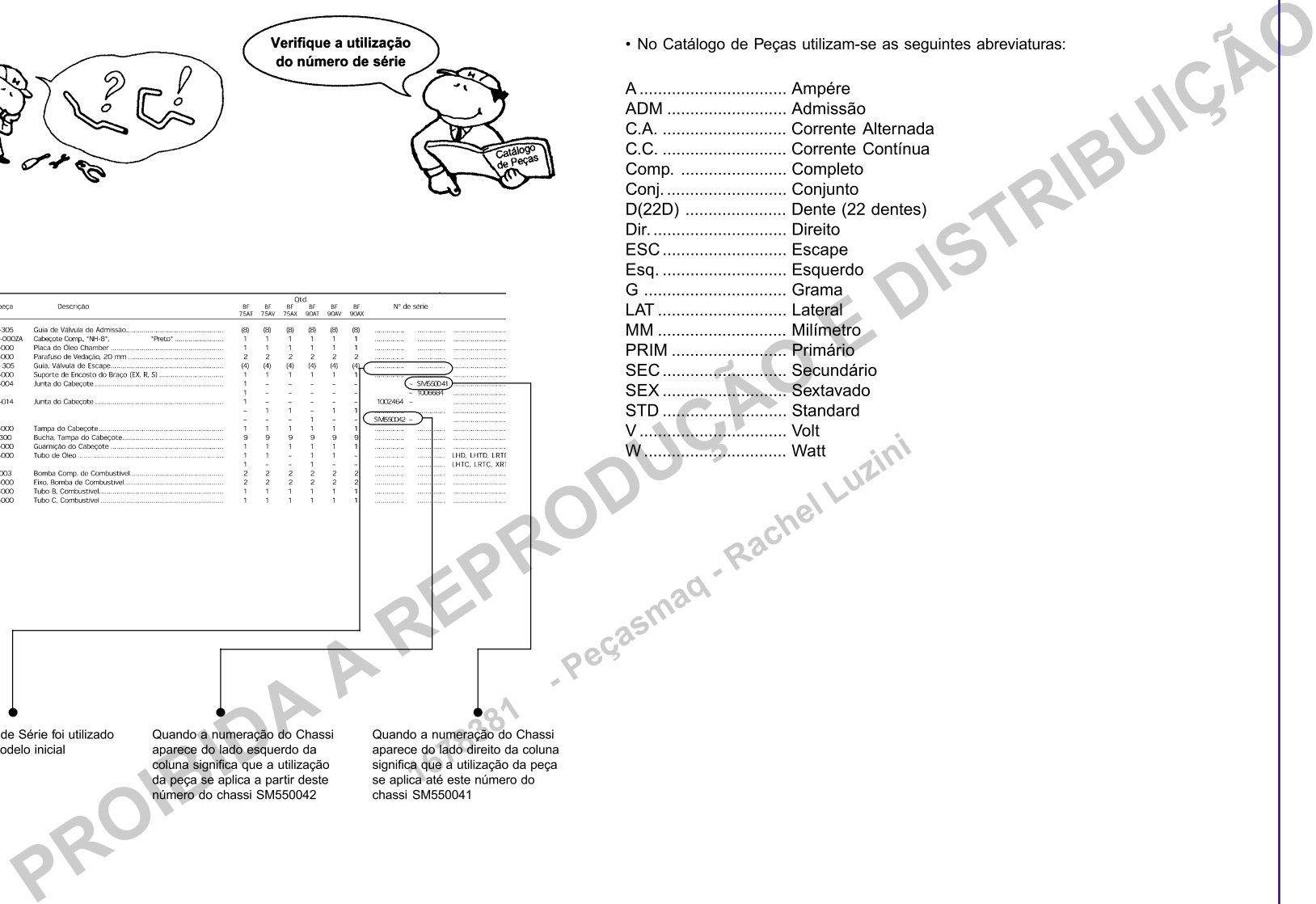
Quando a numeração do Chassi aparece do lado esquerdo da coluna significa que a utilização da peça se aplica a partir deste número do chassi SM550042

Quando a numeração do Chassi aparece do lado direito da coluna significa que a utilização da peça se aplica até este número do chassi SM550041

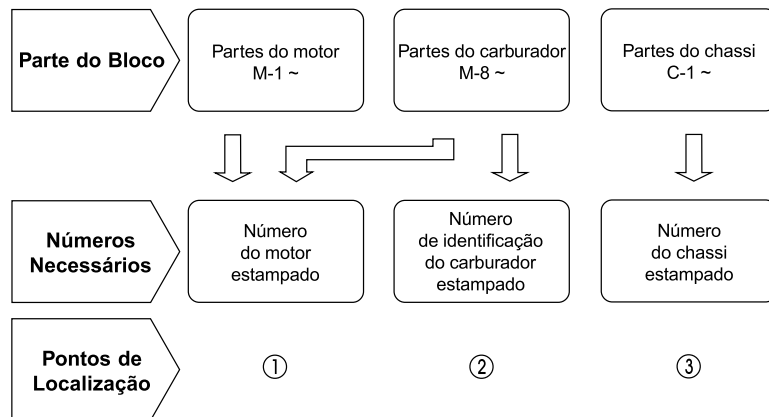
**Abreviaturas Utilizadas no Catálogo de Peças**

• No Catálogo de Peças utilizam-se as seguintes abreviaturas:

- A ..... Ampére
- ADM ..... Admissão
- C.A. .... Corrente Alternada
- C.C. .... Corrente Contínua
- Comp. .... Completo
- Conj. .... Conjunto
- D(22D) ..... Dente (22 dentes)
- Dir. .... Direito
- ESC ..... Escape
- Esq. .... Esquerdo
- G ..... Grama
- LAT ..... Lateral
- MM ..... Milímetro
- PRIM ..... Primário
- SEC ..... Secundário
- SEX ..... Sextavado
- STD ..... Standard
- V ..... Volt
- W ..... Watt

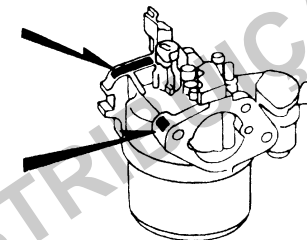


**Como Localizar o Bloco de Peças e os Números de Série**

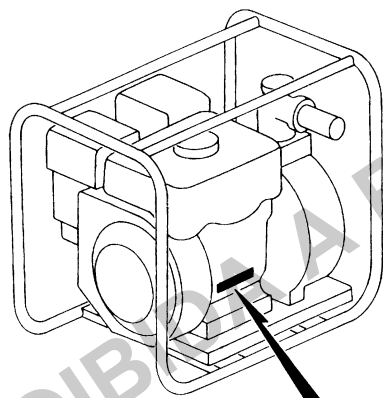


②-B  
Número de  
Identificação  
do Carburador

②-A  
Número de  
Identificação  
do Carburador

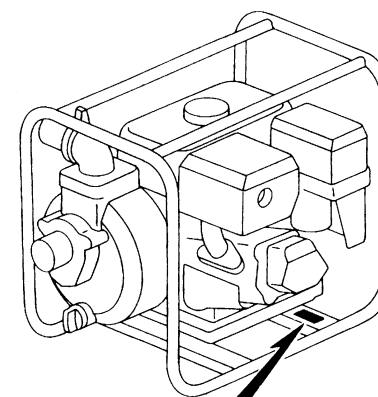


DYB5-D



DYG3-A

①  
Número de  
Série do Motor



DYG3-B

③  
Número de  
Série do Chassi



### Modelo e Números de Série Aplicáveis

O Modelo, Tipo e os Números de Identificação podem ser identificados conforme tabela abaixo:

Modelo	Tipo	Motor		Nº Série Aplicado no Motor	Nº Série Aplicado no Chassi	Nº Série Aplicado no Carburador
		Modelo	Tipo			
WB20XT	DR	GX120T1	BY1	GCAAT-1000001~	WABT-1000001~	BE61J <u>A</u>
	DRX		AY1			
	DRXU		BX1			
	TR		AY2			
WB30XT	DR	GX160T1	BY1	GCABT-1000001~	WACT-1000001~	BE66G <u>A</u>
	DRX		AY1			
	DRXU		BX1			
	TR		AY2			

\* Para identificação do número do carburador, somente a parte sublinhada deverá ser usada para registro.

BE 61J A KC †  
 (A) (B)

PROIBIDA A REPRODUÇÃO E DISTRIBUIÇÃO  
 1678381 - Peçasmaq - Rachel Luzini

### Características de cada Modelo

O Modelo, Tipo e os Números de Identificação podem ser identificados conforme tabela abaixo:

Especificações		Modelo	WB20XT				WB30XT			
		Tipo	DR	DRX	DRXU	TR	DR	DRX	DRXU	TR
Alerta do Óleo				•	•			•	•	
Mangueira de Acoplamento	Ø 48,5		•	•	•	•				
	Ø 76						•	•	•	•

PROIBIDA A REPRODUÇÃO E DISTRIBUIÇÃO  
 1678381 - Peçasmaq - Rachel Luzini

## Composição do Número de Identificação das Mangueiras

95001 - 75 001 - 5 0 M

Número de Peça sem Embalar: Refere-se a Peça sem Embalar

Código da Marca (Tipo de Mangueira) (Mangueira de Combustível e Mangueira de Aplicação Geral)  
Código de Reposição (para Mangueira Adicional); (Mangueira de Vinil)

- Indica a marca do número ou a Sequência de Troca. O código para a peça sem embalagem deve ser estritamente 0 (Zero).

Tipos de Código:

• Mangueira de

- Combustível: 5 : Trançada Interior Preta
- 2 : Trançada Exterior Roxa (Somente com 3 mm de Diâmetro Interno)
- 6 : Preta
- 3 : Roxa (Somente com 3 mm de Diâmetro Interno)
- 4 : Cinza com faixa Roxa (Somente com 3 mm de Diâmetro Interno)

• Mangueira de

- Aplicação Geral: 1 : Cinza
- 2 : Cinza
- 3 : Preta
- 5 : Preta

• Mangueira de Vinil: 1 : Transparente

- 2 : Preta
- 3 : Roxo Claro
- 7 : Preto Pálido
- 6 : Roxo Claro

Comprimento: 001 : 1 m (Standard)  
003 : 3 m  
008 : 8 m

Código de Diâmetro Interno (Mangueira de Combustível e Mangueira de Aplicação Geral)

- 30 : 3,0 mm
- 35 : 3,5 mm
- 45 : 4,5 mm
- 50 : 5,0 mm
- 55 : 5,3 mm
- 55 : 5,5 mm
- 65 : 6,5 mm
- 70 : 7,3 mm
- 70 : 7,5 mm
- 80 : 8,0 mm
- 11 : 11 mm
- 91 : 12 (Diâmetro Externo de 15) mm
- 92 : 12 (Diâmetro Externo de 16) mm
- 12 : 12 (Diâmetro Externo de 17) mm
- 14 : 14 mm
- 17 : 17 mm

Código de Diâmetro Externo / Interno (Mangueira de Vinil)

- |                       |                         |                         |
|-----------------------|-------------------------|-------------------------|
| 01 : DI 2,9 DE 6,8 mm | 14 : DI 6,0 DE 9,0 mm   | 37 : DI 11,0 DE 15,0 mm |
| 03 : DI 3,0 DE 6,0 mm | 17 : DI 7,0 DE 9,0 mm   | 38 : DI 12,0 DE 13,0 mm |
| 05 : DI 3,5 DE 6,5 mm | 19 : DI 7,0 DE 11,0 mm  | 39 : DI 12,0 DE 14,0 mm |
| 07 : DI 4,0 DE 7,0 mm | 21 : DI 8,0 DE 9,0 mm   | 40 : DI 12,0 DE 16,0 mm |
| 08 : DI 4,5 DE 6,5 mm | 23 : DI 8,0 DE 12,0 mm  | 43 : DI 13,0 DE 15,0 mm |
| 09 : DI 4,5 DE 8,0 mm | 25 : DI 9,0 DE 11,0 mm  | 45 : DI 14,0 DE 18,0 mm |
| 12 : DI 5,0 DE 7,0 mm | 27 : DI 9,0 DE 13,9 mm  | 50 : DI 16,0 DE 19,0 mm |
| 10 : DI 5,0 DE 8,0 mm | 33 : DI 10,0 DE 14,0 mm | 55 : DI 17,5 DE 20,5 mm |
| 11 : DI 5,0 DE 9,0 mm | 36 : DI 11,0 DE 13,0 mm | 60 : DI 22,0 DE 27,0 mm |

Tipo de Mangueira: 1 : Mangueira de Combustível  
2 : Mangueira de Aplicação Geral  
3 : Mangueira de Vinil



**É PERIGOSO confundir uma "Mangueira de Combustível" com a "Mangueira de Aplicações Gerais" ou com a "Mangueira de Vinil". Cada "Mangueira" tem sua utilização apropriada. Nunca utilize uma "Mangueira de Aplicações Gerais" ou a "Mangueira de Vinil" no lugar de uma "Mangueira de Combustível" ou vice-versa. Use sempre a mangueira sem embalagem (granel) especificada, utilizando as instruções de corte e instalação dos Manuais de Serviços e das instruções que são fornecidas juntamente com a embalagem.**

## Instruções para o Uso do Tempo de Mão-de-Obra (T.M.O.)

O tempo de mão-de-obra (TMO) é utilizado para determinar o tempo de serviço necessário para a substituição das peças e posterior ajuste. Para as peças que não apresentam (T.M.O.) devem ser utilizadas os tempos das peças correlatas.

### 1. OT.M.O. é baseado nas seguintes condições de serviço:

- Serviço executado por mecânico experiente em produtos HONDA, trabalhando em ritmo normal.
- O tempo necessário para inspeção, regulagem e teste operacional, após o reparo, está incluído no T.M.O.
- Utilização de todas as ferramentas especiais necessárias ao serviço.
- As peças identificadas com o símbolo "\*" têm o mesmo T.M.O. da peça imediatamente descrita acima.
- O T.M.O. identificado com asterisco (\*) inclui a remoção e instalação do motor.

### 2. Método de Computação

O tempo de Serviço está tabelado em décimos de hora para simplificar o cálculo global.

Exemplo: 0,3 = 18 Minutos  
5,6 = 5 horas e 36 Minutos

Tabela de Conversão			
Horas	Minutos	Horas	Minutos
0,1	6	0,6	36
0,2	12	0,7	42
0,3	18	0,8	48
0,4	24	0,9	54
0,5	30	1,0	60

### 3. Cálculo do tempo de serviço

Quando vários serviços são executados em um mesmo produto, o tempo de serviço deve ser calculado de acordo com a natureza dos serviços.

#### a. Serviço de natureza não duplicada.

São serviços sem correlação, isto é, serviços cuja execução de um não afeta o outro.

O tempo de serviço será a soma de cada peça substituída.

Exemplo: Substituição da Junta do cabeçote e Filtro de óleo.

Item de Serviço	T.M.O.
Guarnição, Tampa Cabeçote	0,5
Cartucho, Filtro Óleo	0,5

O T.M.O. para o serviço é  $0,5 + 0,5 = 1,0$

#### b. Serviços de natureza duplicada.

São serviços cuja execução de um afeta diretamente o outro. O tempo de serviços será da peça de maior tempo.

Exemplo: Substituição do Pistão e Junta do Cabeçote.

Item de Serviço	T.M.O.
Junta do Cabeçote	3,0
Pistão	*5,0

O T.M.O. para o serviço será 5,0

- c. Serviços de natureza mista.  
Tipo de serviço comum no reparo de um produto.  
São serviços de natureza duplicada executados simultaneamente com serviço e natureza não duplicada.  
Exemplo: Substituição da Válvula e Cabeçote.

Item de Serviço	T.M.O.
Válvula	*3,0
Cabeçote	*4,0
Junta Comp., Cabeçote	*2,5

O T.M.O. para o serviço é  $(3,0 + 4,0) - 2,5 = 4,5$

O T.M.O. identificado com asterisco (\*) inclui a remoção e instalação do motor.

As peças identificadas com o símbolo "\*" têm o mesmo T.M.O. da peça imediatamente descrita acima.

#### 4. Operações de natureza

- Operações de Natureza Distinta  
a. Ajuste, limpeza, remoção e instalação

Item	Item de Serviço	T.M.O.
Ajuste	Válvulas	0,3
	Carburador	0,2
	Governador	0,2
Limpeza	Carburador	0,6
	Filtro de Ar	0,2
	Vela de Ignição	0,1
Remoção e Instalação	Motor	0,2

Todas as informações, ilustrações e especificações incluídas nesta publicação são baseadas nas informações mais recentes disponíveis sobre o produto no momento de autorizar a impressão. A MOTO HONDA DA AMAZÔNIA LTDA. se reserva o direito de alterar as características do veículo a qualquer momento e sem aviso prévio, sem que por isso incorra em obrigações de qualquer espécie.  
Nenhuma parte desta publicação pode ser reproduzida sem autorização por escrito.

MOTO HONDA DA AMAZÔNIA LTDA.  
Depto. de Serviços Pós-Venda  
Setor de Publicações Técnicas.

# Grupo do Motor

• O número de referência na ilustração do índice pode ser diferente do que aparece no texto.

<p><b>M-1 Cabeçote</b></p>	<p><b>M-2 Cilindro</b></p>	<p><b>M-3 Tampa da Carcaça</b></p>
<p><b>M-4 Pistão • Árvore de Manivelas</b></p>	<p><b>M-5 Árvore de Comando</b></p>	<p><b>M-6 Sistema de Partida</b></p>
<p><b>M-6-1 Sistema de Partida</b></p>	<p><b>M-7 Tampa da Ventoinha • Placa Lateral</b></p>	<p><b>M-8 Carburador</b></p>

# Grupo do Chassi

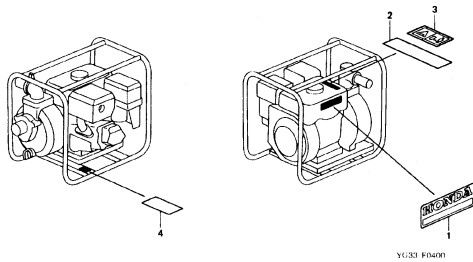
• O número de referência na ilustração do índice pode ser diferente do que aparece no texto.

<p><b>C-1 Filtro de Ar</b></p>	<p><b>C-2 Escapamento</b></p>	<p><b>C-3 Tanque de Combustível</b></p>
<p><b>C-4 Gerador • Bobina de Ignição</b></p>	<p><b>C-5 Controle</b></p>	<p><b>C-6 Etiquetas</b></p>
<p><b>C-7 Carcaça • Rotor (WB20XT)</b></p>	<p><b>C-7-1 Carcaça • Rotor (WB30XT)</b></p>	<p><b>C-8 Chassi • Mangueira de Acoplamento</b></p>

## Grupo do Chassi

• O número de referência na ilustração do índice pode ser diferente do que aparece no texto.

### C-9 Emblemas

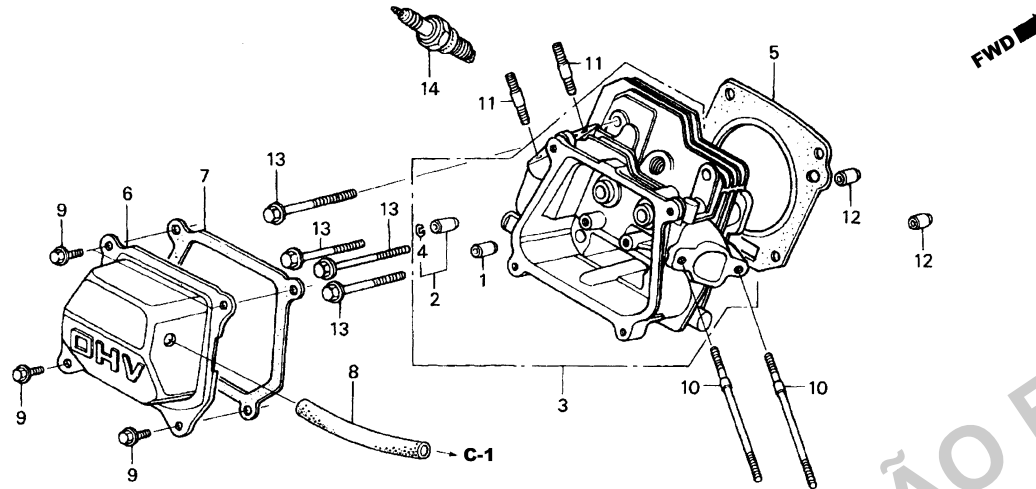


PROIBIDA A REPRODUÇÃO E DISTRIBUIÇÃO

1678381 - Peçasmaq - Rachel Luzini



## M-1 Cabeçote



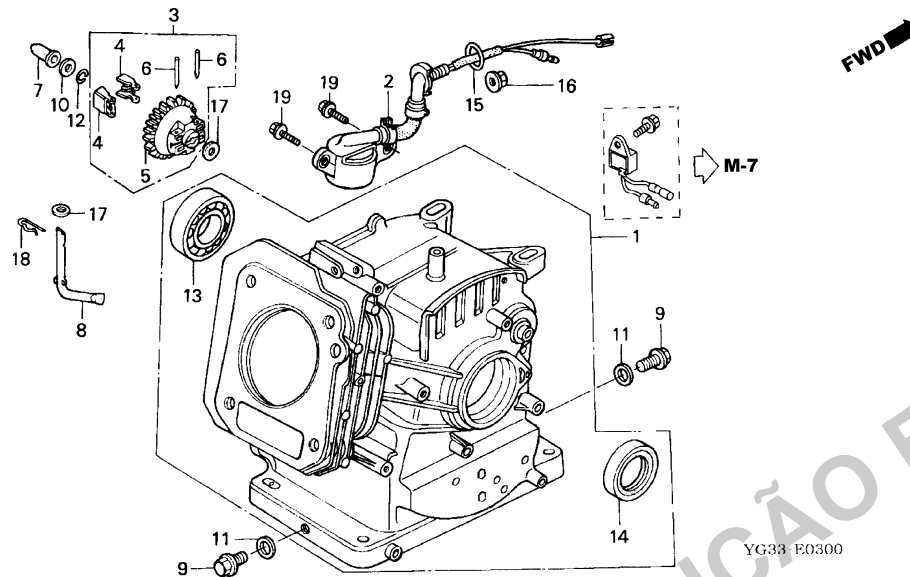
Item de serviço T.M.O.

Tampa Comp., Cabeçote .....	0,1
• Guarnição, Tampa Cabeçote	
• Vela, Ignição	
• Tubo, Respiro	
Prisioneiro, 6 x 112 .....	0,2
(Adicionar 0,1 por Unidade)	
• Prisioneiro, 8 x 32	
(Adicionar 0,1 por Unidade)	
Junta, Cabeçote .....	0,5
Guia, Válvula Admissão .....	0,8
(Adicionar 0,2 por Unidade)	
Cabeçote Comp. ....	0,9

2

Ref. Nº	Nº da peça	Descrição	Qtd.		Nº de série	Tipo
			WB 20 XT	WB 30 XT		
1	12204-ZE1-306	Guia, Válvula Admissão (O.S.) .....	(1)	(1)		
2	12205-ZE1-315	Guia, Válvula Escape (O.S.) .....	(1)	(1)		
3	12210-ZH7-000 12210-ZH8-020	Cabeçote Comp. ....	1	-		
4	12216-ZE5-300	Trava, Guia Válvula .....	1	1		
5	12251-ZH7-800 12251-ZF1-800	Junta, Cabeçote .....	1	-		
6	12310-ZE1-020 12310-Z0T-800	Tampa Comp., Cabeçote .....	1	1		DRX,DRXU DR,TR
7	12391-ZE1-000	Guarnição, Tampa Cabeçote .....	1	1		
8	15721-ZH8-000	Tubo, Respiro .....	1	1		
9	90013-883-000	Parafuso, Flange, 6 x 12 (CT200) .....	4	4		
10	90043-ZE1-020	Prisioneiro, 6 x 112 .....	2	2		
11	90047-ZE1-000	Prisioneiro, 8 x 32 .....	2	2		
12	94301-10160	Pino Guia, 10 x 16 .....	2	2		
13	95723-08055-00 95723-08060-00	Parafuso, Flange, 8 x 55 .....	4	-		
		Parafuso, Flange, 8 x 60 .....	-	4		
14	98079-56876	Vela, Ignição (BPR6ES) .....	1	1		

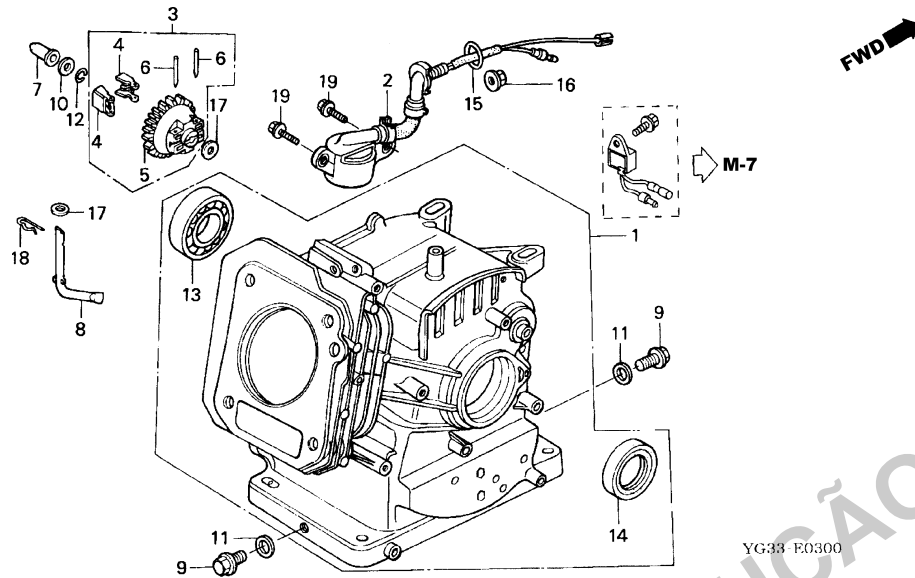
## M-2 Cilindro



Item de serviço	T.M.O.
Arruela, Drenagem, 10,2 mm	0,1
Deslizador, Governador	0,8
Anel Vedação, 14 mm	1,0
• Interruptor Comp., Pressão Óleo	
Eixo, Braço Governador	*1,6
Governador	*1,7
(Inclui Peça Relativa)	
• Retentor Óleo, 22 x 35 x 6	
• Retentor Óleo, 25 x 41 x 6	
Rolamento, Radial Esferas	*1,8
Cilindro Comp.	*2,4

Ref. Nº	Nº da peça	Descrição	Qtd.		Nº de série	Tipo
			WB 20 XT	WB 30 XT		
1	12000-Z0S-405	Cilindro Comp. ....	1	-	DR,TR	
	12000-Z0S-416	.....	-	-	DRX,DRXU	
	12000-Z0T-405	.....	-	1	DR,TR	
	12000-Z0T-406	Cilindro Comp. (Alerta do Óleo) .....	-	1	DRX,DRXU	
2	15510-ZE1-033	Interruptor Comp., Pressão Óleo .....	1	1	DRX,DRXU	
3	16510-ZE1-000	Governador Comp. ....	1	1	.....	
4	16511-ZE1-000	Peso, Governador .....	2	2	.....	
5	16512-ZE1-000	Governador .....	1	1	.....	
6	16513-ZE1-000	Pino, Peso Governador .....	2	2	.....	
7	16531-ZE1-000	Deslizador, Governador .....	1	1	.....	
8	16541-ZE1-000	Eixo, Braço Governador .....	1	1	.....	
9	90131-ZE1-000	Parafuso, Drenagem .....	2	2	.....	
10	90451-ZE1-000	Arruela, Encosto, 6 mm .....	1	1	.....	
11	90601-ZE1-000	Arruela, Drenagem, 10,2 mm .....	2	2	.....	
12	90602-ZE1-000	Trava, Suporte Governador .....	1	1	.....	
13	91001-878-003	Rolamento, Radial Esferas, 62/22 .....	1	-	.....	
	91001-ZF1-003	Rolamento, Radial Esferas (6205TMB) (NTN) .....	-	1	.....	
	91001-ZF1-004	Rolamento, Radial Esferas (6205SH) (KOYO) .....	-	1	.....	
14	91202-ZE6-013	Retentor Óleo, 22 x 35 x 6 .....	1	-	.....	
	91201-Z0T-801	Retentor Óleo, 25 x 41 x 6 .....	-	1	.....	
15	91353-671-004	Anel Vedação, 14 mm (NOK) .....	1	1	DRX,DRXU	
16	94050-10000	Porca, Flange, 10 mm .....	1	1	DRX,DRXU	
17	94101-06800	Arruela, Lisa, 6 mm .....	2	2	.....	

## M-2 Cilindro



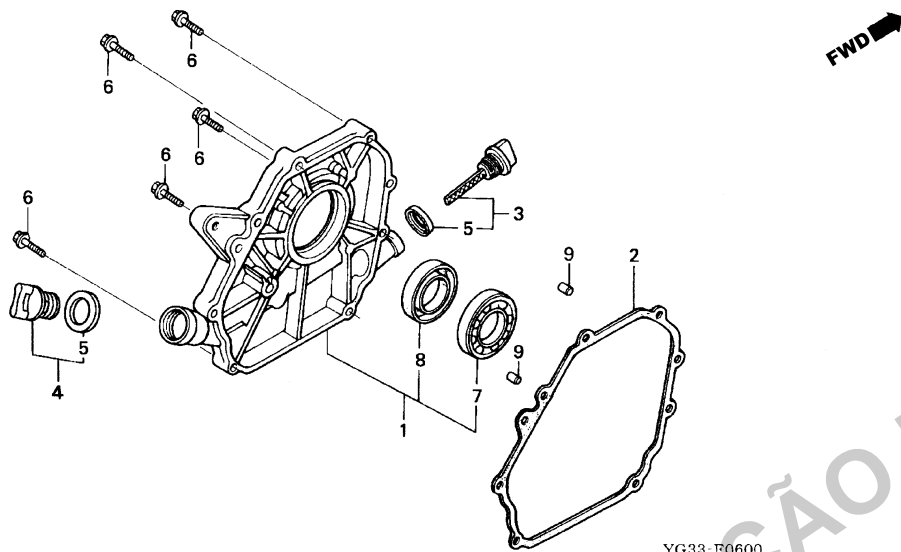
2

Ref. N°	N° da peça	Descrição	Qtd.		N° de série	Tipo
			WB 20 XT	WB 30 XT		
18	94251-08000	Cupilha, 8 mm .....	1	1	.....	.....
19	95701-06012-00	Parafuso, Flange, 6 x 12 .....	2	2	.....	DRX,DRXU

PROIBIDA A REPRODUÇÃO E DISTRIBUIÇÃO

1678381 - Peçasmaq - Rachel Luzini

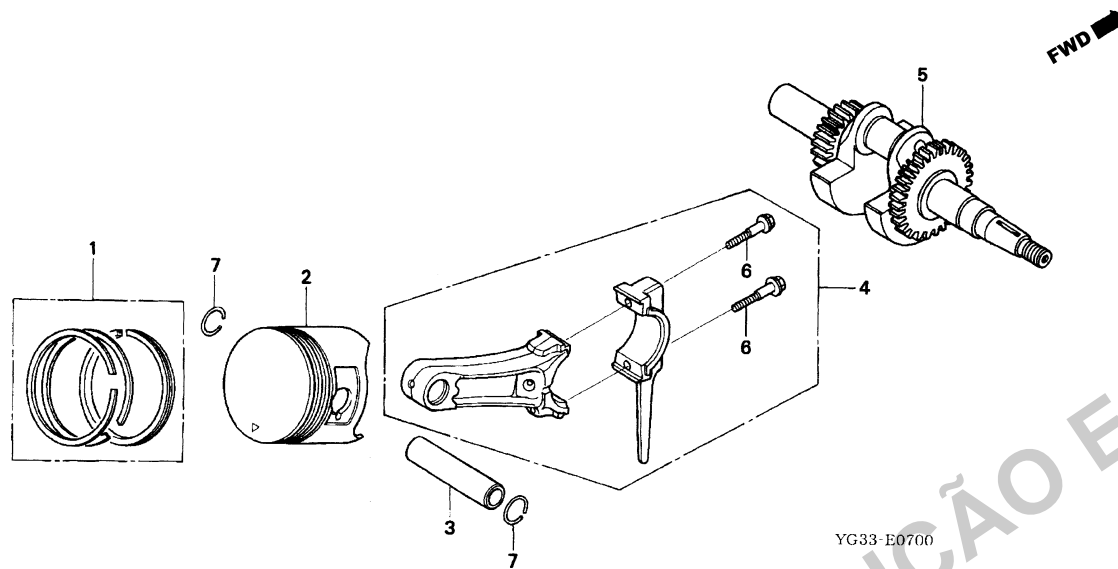
## M-3 Tampa da Carcaça



Item de serviço	T.M.O.
Tampa Comp., Carcaça .....	0,6
• Guarnição, Tampa	
• Rolamento, Radial Esferas, 62/22 .....	0,7
• Retentor Óleo, 22 x 41 x 6	
• Retentor Óleo, 25 x 41 x 6	

Ref. Nº	Nº da peça	Descrição	Qtd.		Nº de série	Tipo
			WB 20 XT	WB 30 XT		
1	11300-ZE0-634	Tampa Comp., Carcaça .....	1	-		
	11300-ZE1-634	.....	-	1		
2	11381-ZH7-800	Guarnição, Tampa .....	1	-		
	11381-ZH8-801	Guarnição, Tampa .....	-	1		
		(Não Asbestos) .....	-	1		
3	15600-Z0T-810	Medidor, Nível Óleo .....	1	1		
4	15600-Z0T-820	Medidor, Nível Óleo .....	1	1		
5	15625-Z0T-800	Guarnição, Bocal .....	2	2		
6	90015-883-000	Parafuso, Flange, 6 x 28 .....	7	-		
	95701-08032-00	Parafuso, Flange, 8 x 32 .....	-	6		
7	91001-878-003	Rolamento, Radial Esferas, 62/22 .....	1	-		
	96100-62050-00	Rolamento, Radial Esferas, 6205 .....	-	1		
8	91203-ZE0-013	Retentor Óleo, 22 x 41 x 6 .....	1	-		
	91201-Z0T-801	Retentor Óleo, 25 x 41 x 6 .....	-	1		
9	94301-08140	Pino Guia, 8 x 14 .....	2	2		

## M-4 Pistão • Árvore de Manivelas

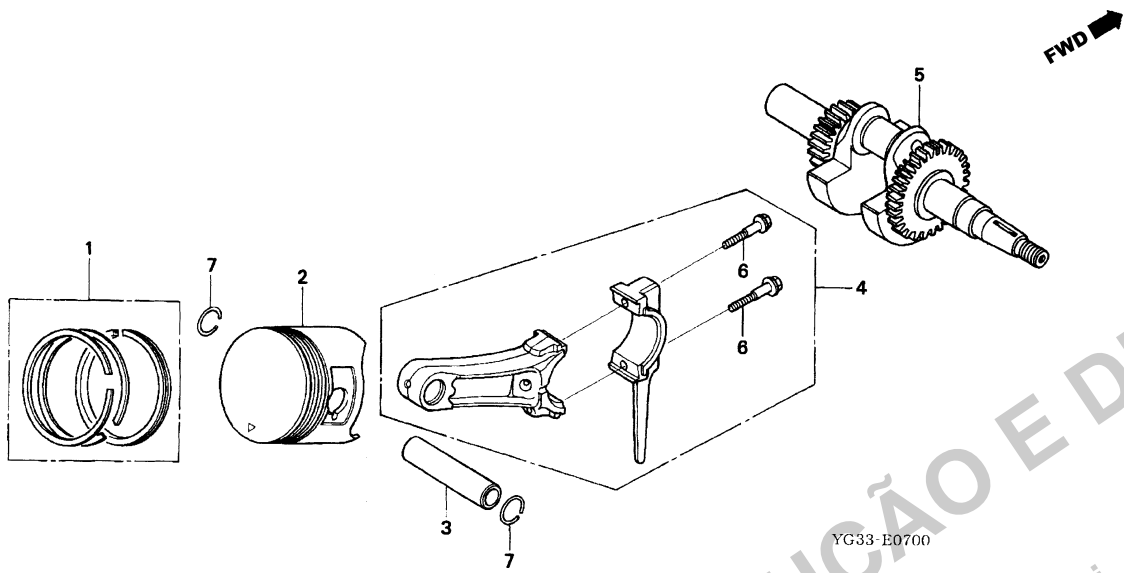


Item de serviço	T.M.O.
Árvore Manivelas Comp. ....	*1,7
• Biela .....	
Pistão .....	*1,8
• Jogo Anéis, Pistão	

2

Ref. Nº	Nº da peça	Descrição	Qty.		Nº de série	Tipo
			WB 20 XT	WB 30 XT		
1	13010-Z0S-801	Jogo Anéis, Pistão (STD.) .....	1	-		
	13010-Z0T-801	.....	-	1		
	13011-Z0S-801	Jogo Anéis, Pistão (0,25) .....	(1)	-		
	13011-Z0T-801	Jogo Anéis, Pistão (0,25) (RIKEN) .....	-	(1)		
	13012-Z0S-801	Jogo Anéis, Pistão (0,50) .....	(1)	-		
	13012-Z0T-801	Jogo Anéis, Pistão (0,50) (RIKEN) .....	-	(1)		
	13013-Z0S-801	Jogo Anéis, Pistão (0,75) .....	(1)	-		
	13013-Z0T-801	Jogo Anéis, Pistão (0,75) (RIKEN) .....	-	(1)		
2	13101-Z0S-800	Pistão (STD.) .....	1	-		DR,TR
	13101-Z0S-810	.....	1	-		DRX,DRXU
	13101-Z0T-800	.....	-	1		DR,TR
	13101-Z0T-810	.....	-	1		DRX,DRXU
	13102-Z0S-800	Pistão (0,25) .....	(1)	-		DR,TR
	13102-Z0S-810	.....	(1)	-		DRX,DRXU
	13102-Z0T-800	.....	-	(1)		DR,TR
	13102-Z0T-810	.....	-	(1)		DRX,DRXU
	13103-Z0S-800	Pistão (0,50) .....	(1)	-		DR,TR
	13103-Z0S-810	.....	(1)	-		DRX,DRXU
	13103-Z0T-800	.....	-	(1)		DR,TR
	13103-Z0T-810	.....	-	(1)		DRX,DRXU
	13104-Z0S-800	Pistão (0,75) .....	(1)	-		DR,TR
	13104-Z0S-810	.....	(1)	-		DRX,DRXU
	13104-Z0T-800	.....	-	(1)		DR,TR
	13104-Z0T-810	.....	-	(1)		DRX,DRXU
3	13111-ZE0-000	Pino, Pistão .....	1	-		
	13111-ZE1-000	.....	-	1		
4	13200-Z0S-800	Biela .....	1	-		
	13200-Z0T-800	.....	-	1		
5	13310-Z0S-850	Árvore Manivelas Comp. (Tipo-WB) .....	1	-		

## M-4 Pistão • Árvore de Manivelas

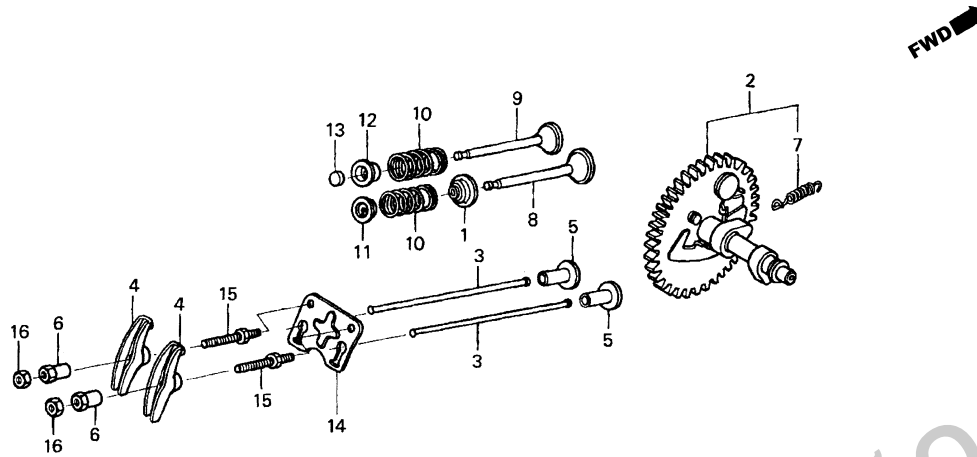


Ref. Nº	Nº da peça	Descrição	Qtd.		Nº de série	Tipo
			WB 20 XT	WB 30 XT		
(5)	13310-Z0T-870	Árvore Manivelas Comp. (Tipo-WB) .....	-	1	.....	.....
6	90001-ZE1-000	Biela Comp. ....	2	2	.....	.....
7	90551-ZE0-000	Trava, Pino Pistão, 13 mm .....	2	-	.....	.....
	90551-ZE1-000	Trava, Pino Pistão, 18 mm .....	-	2	.....	.....

PROIBIDA A REPRODUÇÃO E DISTRIBUIÇÃO

1678381 - Peçasmaq - Rachel Luzini

## M-5 Árvore de Comando



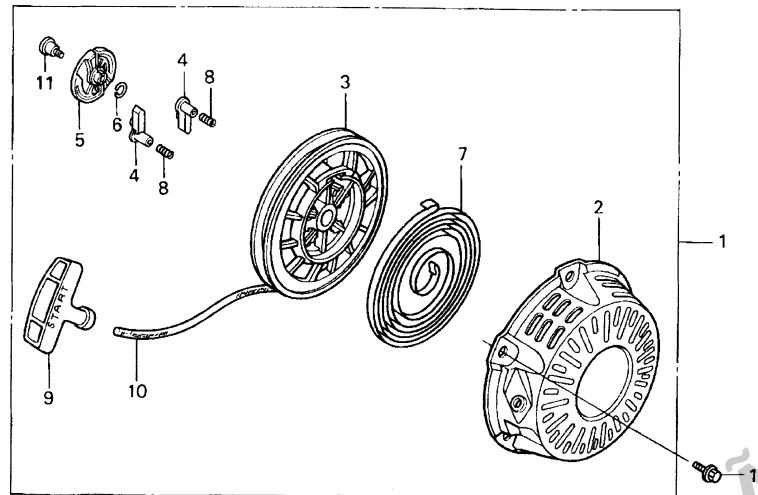
YG33-E0900

Item de serviço	T.M.O.
Braço, Oscilante .....	0,2
(Adicionar 0,1 por Unidade)	
• Vareta, Válvula	
• Rotor, Válvula	
Parafuso, Ajuste, 8 mm .....	0,3
(Adicionar 0,1 por Unidade)	
Válvula .....	0,7
Árvore Comando Comp. ....	0,9
• Tucho, Válvula	

2

Ref. Nº	Nº da peça	Descrição	Qtd.		Nº de série	Tipo
			WB 20 XT	WB 30 XT		
1	12209-ZH8-003	Retentor, Óleo Haste Válvula .....	1	1	DRX,DRXU	
2	14100-ZE0-812	Árvore Comando Comp. ....	1	-		
	14100-ZE1-812	.....	-	1		
3	14410-ZE0-010	Vareta, Válvula .....	2	-		
	14410-ZE1-010	.....	-	2		
4	14431-ZE1-000	Braço, Oscilante .....	2	2		
5	14441-ZE1-010	Tucho, Válvula .....	2	2		
6	14451-ZE1-013	Parafuso, Braço Oscilante .....	2	2		
7	14568-ZE1-000	Mola, Peso Governador .....	1	1		
8	14711-ZF0-010	Válvula, Admissão .....	1	-		
	14711-ZF1-000	.....	-	1		
9	14721-ZF0-000	Válvula, Escape .....	1	-		
	14721-ZF1-000	.....	-	1		
10	14751-ZF1-000	Mola, Válvula .....	2	2		
11	14771-ZE1-000	Assento Mola, Válvula Admissão .....	1	1		
12	14773-ZE1-000	Assento Mola, Válvula Escape .....	1	1		
13	14781-ZE1-000	Rotor, Válvula .....	1	1		
14	14791-ZE0-010	Placa, Vareta Válvula .....	1	-		
	14791-ZE1-010	.....	-	1		
15	90012-ZE0-010	Parafuso, Ajuste, 8 mm .....	2	2		
16	90206-ZE1-000	Porca, Ajuste .....	2	2		

## M-6 Sistema de Partida



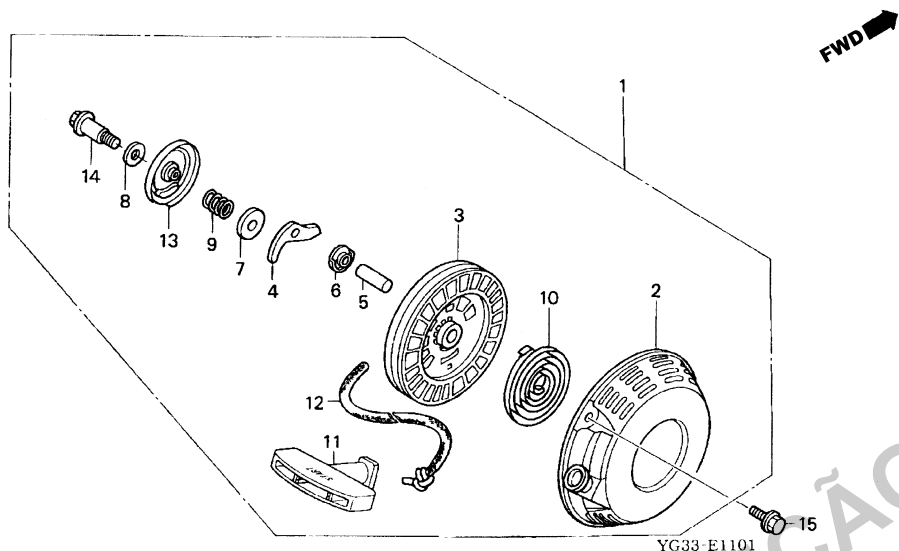
YG33-E1100

Item de serviço	T.M.O.
Sistema Partida Comp. ....	0,1
Catraca, Partida .....	0,2
Polia, Partida .....	0,3
• Corda, Sistema Partida	
• Mola, Sistema Partida	

Ref. Nº	Nº da peça	Descrição	Qtd.		Nº de série	Tipo
			WB 20 XT	WB 30 XT		
1	28400-ZH8-013YA	Sistema Partida Comp. *R280* ..... Vermelho Power	1	1	..... DRX,DRXU	
2	28410-ZH8-003YA	Tampa Comp., Sistema Partida *R280* ..... Vermelho Power	1	1	..... DRX,DRXU	
3	28420-ZH8-013	Polia, Partida .....	1	1	..... DRX,DRXU	
4	28422-ZH8-013	Catraca, Partida .....	2	2	..... DRX,DRXU	
5	28433-ZH8-003	Guia, Catraca .....	1	1	..... DRX,DRXU	
6	28441-ZH8-003	Mola, Fricção .....	1	1	..... DRX,DRXU	
7	28442-ZH8-003	Mola, Sistema Partida .....	1	1	..... DRX,DRXU	
8	28443-ZH8-003	Mola, Retorno .....	2	2	..... DRX,DRXU	
9	28461-ZH8-003	Manopla, Partida .....	1	1	..... DRX,DRXU	
10	28462-ZH8-003	Corda, Sistema Partida .....	1	1	..... DRX,DRXU	
11	90003-ZH8-003	Parafuso, Fixação .....	1	1	..... DRX,DRXU	
12	90008-ZE2-003	Parafuso, Flange, 6 x 10 .....	3	3	..... DRX,DRXU	



## M-6-1 Sistema de Partida

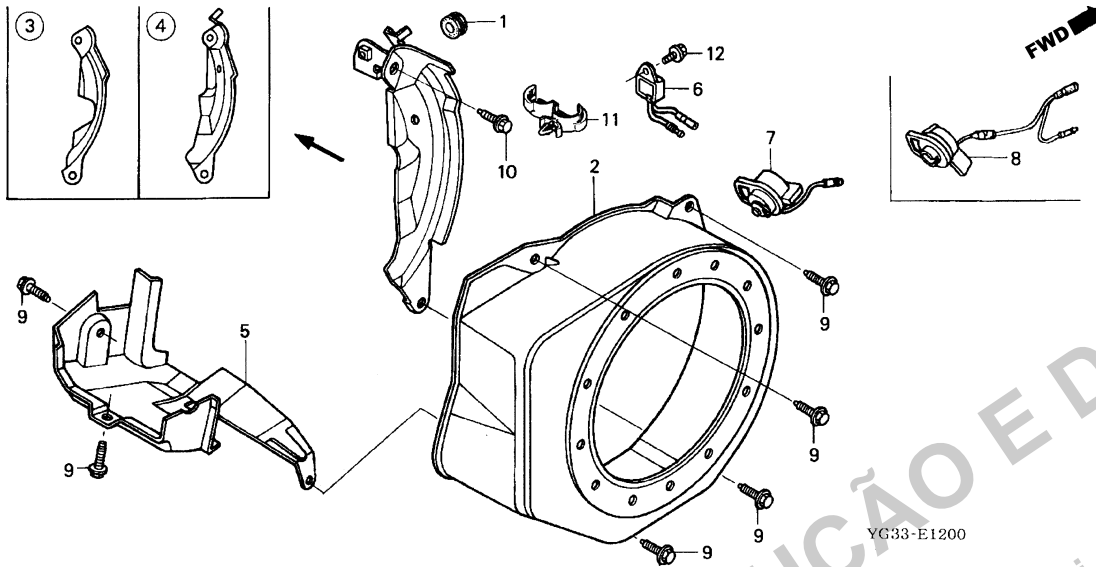


Item de serviço	T.M.O.
Sistema Partida Comp. ....	0,1
Catraca, Partida .....	0,2
Polia, Partida .....	0,3
• Corda, Sistema Partida	
• Mola, Partida Retorno	

2

Ref. N°	N° da peça	Descrição	Qtd.		N° de série	Tipo
			WB 20 XT	WB 30 XT		
1	28400-Z0T-800ZB	Sistema Partida Comp. *R280* ..... Vermelho Power	1	1	.....	DR,TR
2	28410-Z0T-800ZB	Tampa Comp., Sistema Partida *R280* ..... Vermelho Power	1	1	.....	DR,TR
3	28421-883-T20	Polia, Partida .....	1	1	.....	DR,TR
4	28422-883-T20	Catraca, Partida .....	1	1	.....	DR,TR
5	28423-883-T20	Eixo, Catraca .....	1	1	.....	DR,TR
6	28429-883-T20	Placa .....	1	1	.....	DR,TR
7	28431-883-T20	Placa A, Fricção .....	1	1	.....	DR,TR
8	28432-883-T20	Placa B, Fricção .....	1	1	.....	DR,TR
9	28441-883-T20	Mola, Fricção .....	1	1	.....	DR,TR
10	28442-Z0T-800	Mola, Partida Retorno .....	1	1	.....	DR,TR
11	28461-Z0T-800	Manopla, Partida .....	1	1	.....	DR,TR
12	28462-883-T20	Corda, Sistema Partida .....	1	1	.....	DR,TR
13	28474-Z0T-800	Tampa, Polia Partida .....	1	1	.....	DR,TR
14	90003-883-T20	Parafuso, Tampa Polia .....	1	1	.....	DR,TR
15	90008-ZE2-003	Parafuso, Flange, 6 x 10 .....	3	3	.....	DR,TR

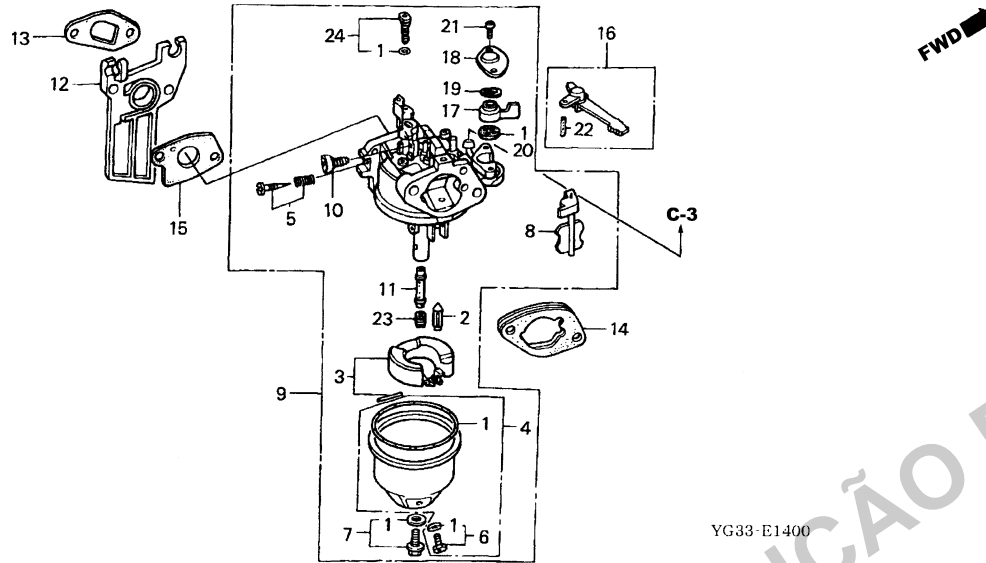
## M-7 Tampa da Ventoinha • Placa Lateral



Item de serviço	T.M.O.
Unidade Alerta, Óleo .....	0,1
• Tampa Comp., Ventoinha	
• Suporte Comp.	
Interruptor Comp., Parada Motor .....	0,2
Placa Comp., Lateral .....	0,3

Ref. Nº	Nº da peça	Descrição	Qtd.		Nº de série	Tipo
			WB 20 XT	WB 30 XT		
1	11347-371-300	Coxim, Tampa .....	1	-		
2	19610-ZE0-000ZS	Tampa Comp., Ventoinha .....	1	-		
		*R280* ..... Vermelho Power	1	-		
	19610-ZE1-000ZP	*R280* ..... Vermelho Power	-	1		
3	19611-ZH7-810	Placa Comp., Lateral (Alerta do Óleo) .....	1	-		DRX,DRXU
4	19612-ZH7-000	Placa, Lateral (STD.) .....	1	-		DR,TR
4	19611-ZH8-810	Placa Comp., Lateral (Alerta do Óleo) .....	-	1		DRX,DRXU
	19612-ZH8-000	Placa, Lateral (STD.) .....	-	1		DR,TR
5	19630-ZH7-000	Suporte Comp. ....	1	-		
	19630-ZH8-000	.....	-	1		
6	34150-ZH7-003	Unidade Alerta, Óleo .....	1	1		DRX,DRXU
7	35120-Z0T-801	Interruptor Comp., Parada Motor .....	1	1		DR,TR
8	35120-Z0T-851	Interruptor Comp., Parada Motor .....	1	1		DRX,DRXU
9	90013-883-000	Parafuso, Flange, 6 x 12 (CT200) .....	6	6		
10	90022-888-010	Parafuso, Flange, 6 x 20 (CT200) .....	1	1		
11	90601-ZH7-013	Presilha, Fiação .....	1	1		DRX,DRXU
12	95701-06008-00	Parafuso, Flange, 6 x 8 .....	1	1		DRX,DRXU

## M-8 Carburador

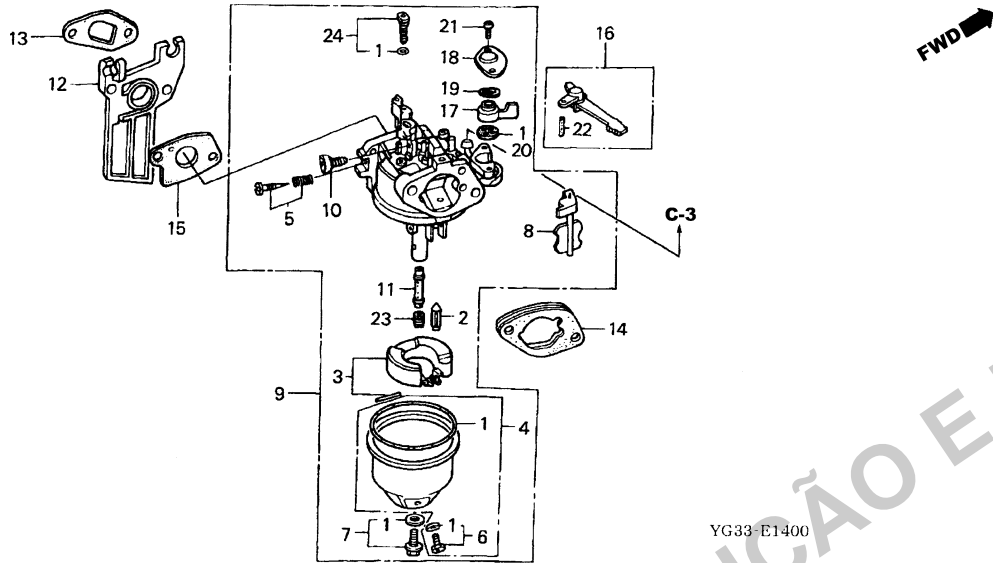


Item de serviço	T.M.O.
Carburador Comp. ....	0,2
• Coletor, Carburador	
• Alavanca Comp., Afogador	
• Guarnição, Registro Combustível	
• Guarnição, Coletor	
• Jogo, Parafuso	
Jogo Bóia .....	0,3
• Jogo Juntas	
• Gicleur, Principal	
• Válvula, Cuba	

2

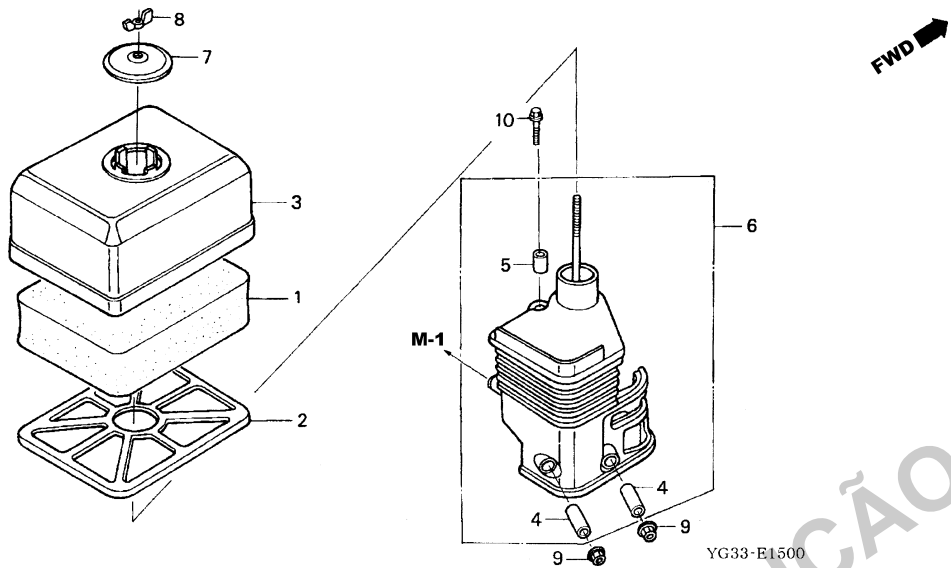
Ref. Nº	Nº da peça	Descrição	Qtd.		Nº de série	Tipo
			WB 20 XT	WB 30 XT		
1	16010-ZE0-025	Jogo Juntas .....	1	1		
2	16011-ZE0-005	Válvula, Cuba .....	1	1		
3	16013-Z0S-B01	Jogo Bóia .....	1	1		
4	16015-ZE0-831	Cuba, Bóia .....	1	1		
5	16016-ZE0-005	Jogo, Parafuso .....	1	1		
6	16024-ZE1-811	Jogo Parafuso, Dreno .....	1	1		
7	16028-ZE0-005	Jogo Parafuso .....	1	1		
8	16044-ZE0-005	Afogador Comp. ....	1	1		
9	16100-Z0S-831	Carburador Comp. (BE61J A) .....	1	-		
	16100-Z0T-831	Carburador Comp. (BE66G A) .....	-	1		
10	16124-ZE0-005	Parafuso, Limitador Acelerador .....	1	1		
11	16166-ZH7-W50	Pulverizador, Principal .....	1	-		
	16166-ZH8-W60	.....	-	1		
12	16211-ZE0-000	Coletor, Carburador .....	1	-		
	16211-ZE1-000	.....	-	1		
13	16212-ZH7-800	Guarnição, Coletor .....	1	-		
	16212-ZH8-800	.....	-	1		
14	16220-ZE1-020	Espaçador Comp., Carburador .....	1	1		
15	16221-ZH8-801	Guarnição, Carburador .....	1	1		
16	16610-ZE1-000	Alavanca Comp., Afogador (STD.) .....	1	1		
17	16953-ZE1-812	Alavanca, Afogador .....	1	1		
18	16954-ZE1-812	Placa Fixação, Alavanca .....	1	1		
19	16956-ZE1-811	Mola Alavanca, Registro .....	1	1		
20	16957-ZE1-812	Guarnição, Registro Combustível .....	1	1		
21	93500-03006-1H	Parafuso, Phillips, 3 x 6 .....	2	2		

## M-8 Carburador



Ref. Nº	Nº da peça	Descrição	Qtd.		Nº de série	Tipo
			WB 20 XT	WB 30 XT		
22	94305-20122	Pino, Pressão, 2 x 12 .....	1	1	.....	.....
23	99101-ZH8-0620	Gicleur, Principal, #62 .....	1	-	.....	.....
	99101-ZH8-0700	Gicleur, Principal, #70 .....	-	1	.....	.....
	99101-ZH8-0580	Gicleur, Principal, #58 .....	(1)	-	.....	.....
	99101-ZH8-0600	Gicleur, Principal, #60 .....	(1)	-	.....	.....
	99101-ZH8-0680	Gicleur, Principal, #68 .....	-	(1)	.....	.....
24	99204-ZE0-0350	Gicleur, Marcha Lenta, #35 .....	1	1	.....	.....

## C-1 Filtro de Ar

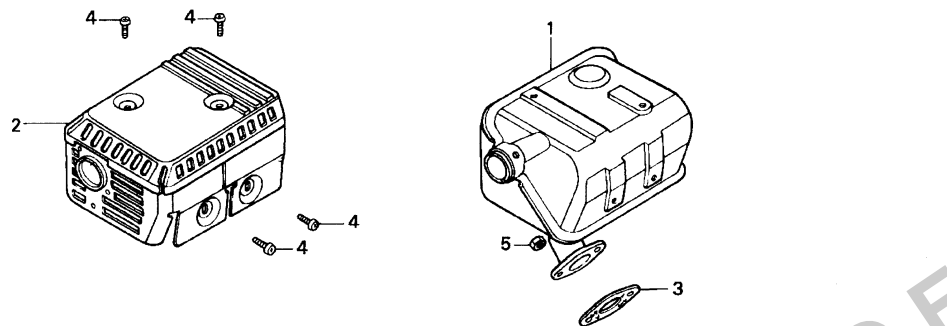


Item de serviço	T.M.O.
Carcaça Comp., Filtro Ar .....	0,1
• Elemento, Filtro Ar	

Ref. Nº	Nº da peça	Descrição	Qtd.		Nº de série	Tipo
			WB 20 XT	WB 30 XT		
1	17211-ZE1-000	Elemento, Filtro Ar (Semi Seco) .....	1	1	.....	.....
2	17212-ZE1-000	Grade, Filtro Ar (Semi Seco) .....	1	1	.....	.....
3	17231-ZE0-000	Tampa, Filtro Ar (Semi Seco) .....	1	-	.....	.....
	17231-ZE1-000	.....	-	1	.....	.....
4	17238-ZE0-010	Bucha, Filtro Ar .....	2	-	.....	.....
	17238-ZE7-010	.....	-	2	.....	.....
5	17239-ZE1-000	Bucha B, Filtro Ar .....	1	1	.....	.....
6	17410-ZE0-030	Carcaça Comp., Filtro Ar .....	1	-	.....	.....
	17410-ZE1-020	.....	-	1	.....	.....
7	17421-ZE1-000	Tampa, Carcaça .....	1	1	.....	.....
8	90325-044-000	Porca, Borboleta .....	1	1	.....	.....
9	94050-06000	Porca, Flange, 6 mm .....	2	2	.....	.....
10	95701-06020-00	Parafuso, Flange, 6 x 20 .....	1	1	.....	.....

3

## C-2 Escapamento



YG33-E1600

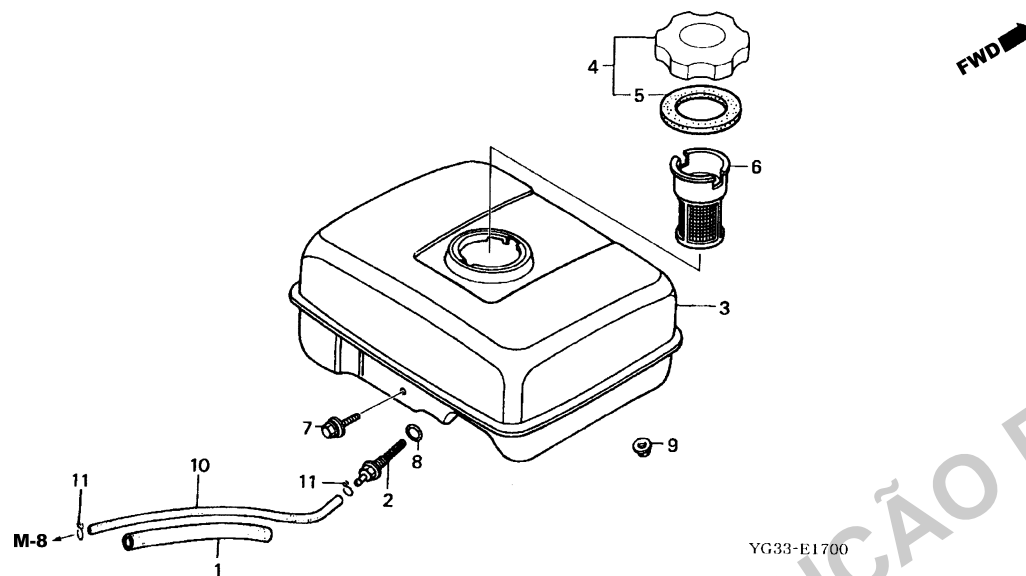
Item de serviço	T.M.O.
Junta, Escapamento .....	0,2
• Escapamento Comp.	
• Protetor, Escapamento	

Ref. N°	N° da peça	Descrição	Qtd.		N° de série	Tipo
			WB 20 XT	WB 30 XT		
1	18310-ZF1-000	Escapamento Comp. ....	1	1	.....	.....
2	18320-ZF1-H01	Protetor, Escapamento (STD.) ..... (Preto)	1	1	.....	.....
3	18381-ZH8-800	Junta, Escapamento .....	1	1	.....	.....
4	90050-ZE1-000	Parafuso, Fixação, 5 x 8 .....	4	4	.....	.....
5	94001-08000-0S	Porca, Sextavada, 8 mm .....	2	2	.....	.....

PROIBIDA A REPRODUÇÃO E DISTRIBUIÇÃO

1678381 - Peçasmaq - Rachel Luzini

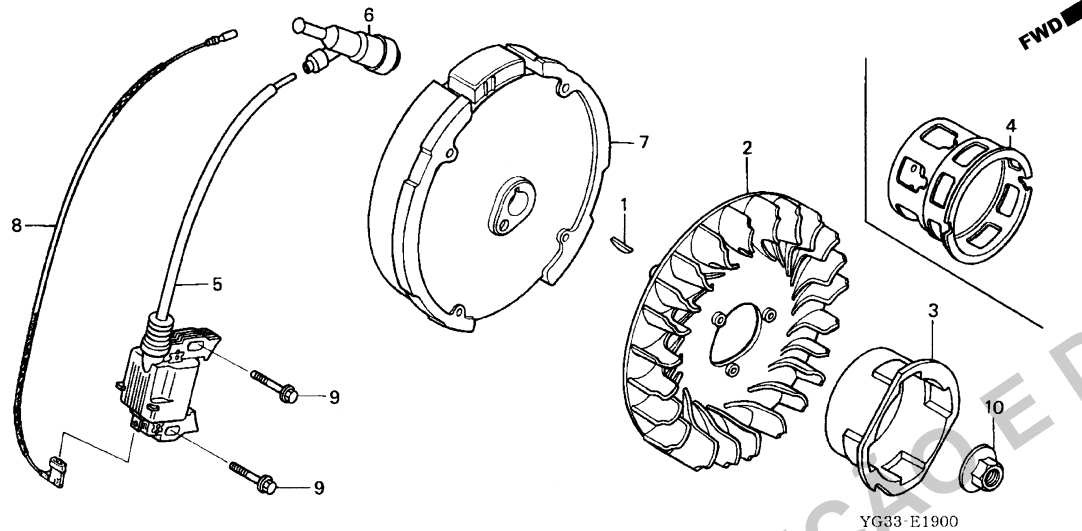
### C-3 Tanque de Combustível



Item de serviço	T.M.O.
Junção, Tanque .....	0,2
• Anel Vedação, 14 mm	
• Tanque, Combustível	
• Tubo, Combustível, 4,5 x 140	

Ref. N°	N° da peça	Descrição	Qtd.		N° de série	Tipo
			WB 20 XT	WB 30 XT		
1	16854-ZH8-000	Mangueira (107 mm) .....	1	1	.....	.....
2	16955-ZE1-000	Junção, Tanque .....	1	1	.....	.....
3	17510-ZE0-020ZA	Tanque, Combustível				
		*NH31* .....	1	-	.....	.....
	17510-ZE1-020ZA	*NH31* .....	-	1	.....	.....
4	17620-Z0T-811	Tampa Comp., Tanque Combustível	1	1	.....	.....
5	17631-Z0T-801	Guarnição, Tampa Tanque .....	1	1	.....	.....
6	17672-ZE2-W01	Filtro, Combustível .....	(1)	(1)	.....	.....
7	90004-ZH7-003	Parafuso, Flange, 6 x 29 .....	1	1	.....	.....
8	91353-671-004	Anel Vedação, 14 mm (NOK) .....	1	1	.....	.....
9	94050-06000	Porca Flange 6 mm .....	2	2	.....	.....
10	95001-45140-40	Tubo, Combustível, 4,5 x 140 (95001-45001-60M) .....	1	1	.....	.....
11	95002-02080	Presilha, Tubo (B8) .....	2	2	.....	.....

## C-4 Gerador • Bobina de Ignição

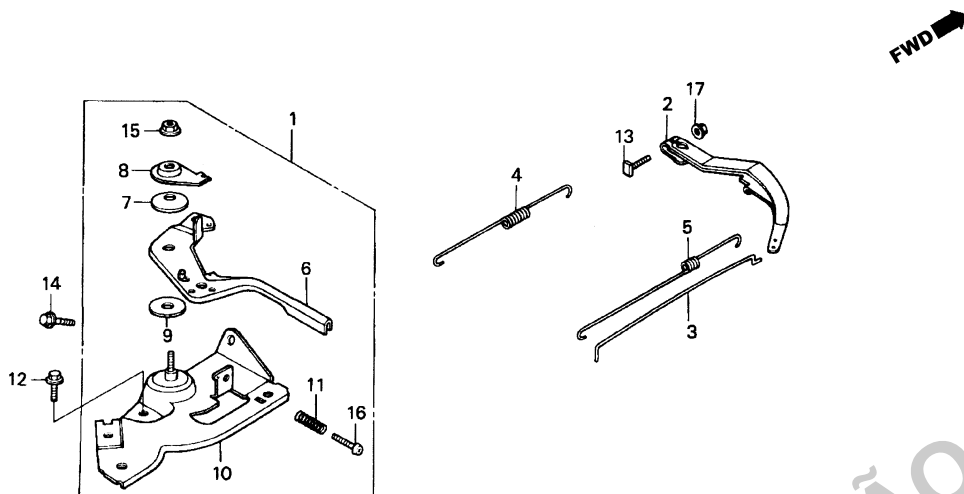


Item de serviço	T.M.O.
Supressor Ruídos .....	0,1
Ventoinha .....	0,2
• Polia, Partida	
Bobina Comp., Ignição .....	0,3
• Corda, Interruptor Parada	
• Gerador Comp.	

Ref. Nº	Nº da peça	Descrição	Qtd.		Nº de série	Tipo
			WB 20 XT	WB 30 XT		
1	13331-357-000	Chaveta, Especial Woodruff, 25 x 18 .....	1	1	.....	.....
2	19511-ZE0-000	Ventoinha .....	1	-	.....	.....
	19511-ZE1-000	.....	-	1	.....	.....
3	28451-ZH7-003	Polia, Partida .....	1	-	.....	DRX,DRXU
	28451-ZH8-003	.....	-	1	.....	DRX,DRXU
4	28451-Z0S-800	Polia, Partida .....	1	-	.....	DR,TR
	28451-Z0T-800	.....	-	1	.....	DR,TR
5	30500-Z0T-801	Bobina Comp., Ignição .....	1	1	.....	.....
6	30700-Z0T-811	Supressor Ruídos .....	1	1	.....	.....
7	31100-ZE0-010	Gerador Comp. ....	1	-	.....	.....
	31100-ZE1-010	.....	-	1	.....	.....
8	36101-ZE1-010	Corda, Interruptor Parada (370 mm) .....	1	1	.....	.....
9	90121-952-000	Parafuso, Flange, 6 x 25 .....	2	2	.....	.....
10	90201-Z0T-800	Porca, Especial, 14 mm .....	1	1	.....	.....



## C-5 Controle

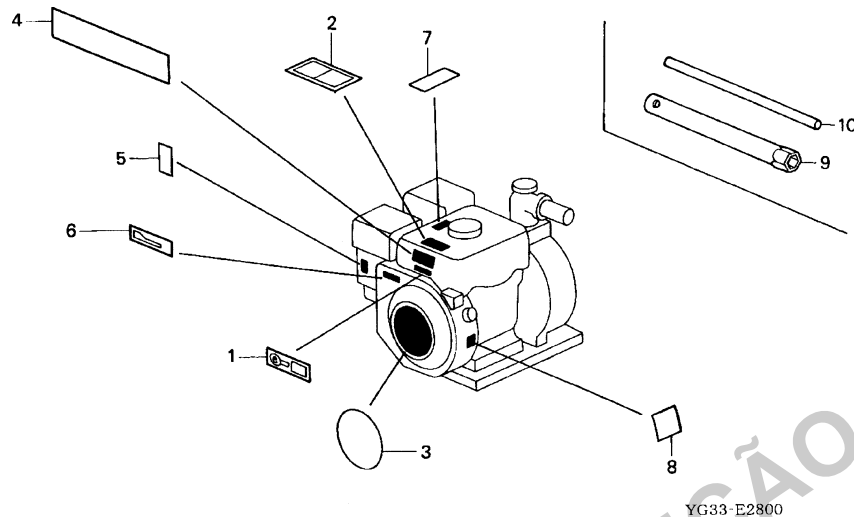


YG33-E2200

Item de serviço	T.M.O.
Braço, Governador .....	0,2
• Controle Comp. (Inclui Peça Relativa)	
• Mola, Governador	
Vareta Braço, Governador .....	0,3

Ref. Nº	Nº da peça	Descrição	Qtd.		Nº de série	Tipo
			WB 20 XT	WB 30 XT		
1	16500-ZH7-000	Controle Comp. ....	1	-		
	16500-ZH8-030	.....	1	-		
2	16551-ZE0-010	Braço, Governador .....	1	1		
3	16555-ZE0-000	Vareta Braço, Governador .....	1	-		
	16555-ZE1-000	.....	-	1		
4	16561-ZE0-020	Mola, Governador .....	1	-		
	16561-ZE1-020	.....	-	1		
5	16562-ZE0-020	Mola, Retorno Acelerador .....	1	-		
	16562-ZE1-020	.....	-	1		
6	16571-ZH7-000	Alavanca, Controle .....	1	-		
	16571-ZH8-020	.....	-	1		
7	16574-ZE1-000	Arruela Pressão .....	1	1		
8	16575-ZH8-000	Arruela, Alavanca Controle .....	1	1		
9	16578-ZE1-000	Espaçador, Alavanca Controle .....	1	1		
10	16580-ZH7-000	Base Comp., Controle .....	1	-		
	16580-ZH8-030	.....	-	1		
11	16584-883-300	Mola Ajuste, Controle .....	1	1		
12	90013-883-000	Parafuso, Flange, 6 x 12 (CT200) .....	1	1		
13	90015-ZE5-010	Parafuso, Braço Governador .....	1	1		
14	90022-888-010	Parafuso, Flange, 6 x 20 (CT200) .....	1	-		
	90013-883-000	Parafuso, Flange, 6 x 12 (CT200) .....	-	1		
15	90114-SA0-000	Porca, Auto-Travante, 6 mm .....	1	1		
16	93500-05025-0H	Parafuso, Phillips, 5 x 25 .....	1	-		
	93500-05025-0A	.....	-	1		
17	94050-06000	Porca, Flange, 6 mm .....	1	1		

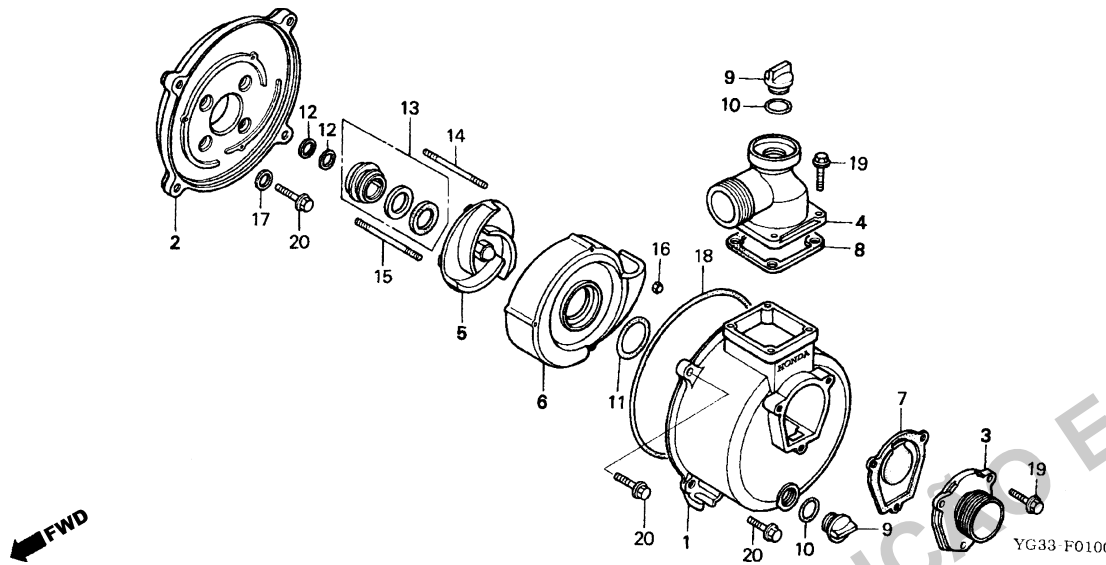
## C-6 Etiquetas



Item de serviço	T.M.O.
Sem Informação .....	-

Ref. Nº	Nº da peça	Descrição	Qtd.		Nº de série	Tipo
			WB 20 XT	WB 30 XT		
1	87135-ZE2-010	Etiqueta (E-SPEC) .....	1	1	..... DRX,DRXU	
	87135-883-010	Etiqueta, E-SPEC (THAI) .....	1	1	..... DR,TR	
2	87516-Z0T-800	Etiqueta, Precaução .....	1	1	..... DRX	
3	87521-ZH7-030	Emblema .....	1	-	..... DRX,DRXU	
	87521-ZH8-030	Emblema (5,5) .....	-	1	..... DRX,DRXU	
	87521-Z0S-800	Emblema .....	1	-	..... DR,TR	
	87521-Z0T-800	.....	-	1	..... DR,TR	
4	87522-Z0T-800	Etiqueta, Precaução .....	1	1	..... DR,DRXU	
	87522-Z0T-810	Etiqueta, Precaução (THAI) .....	1	1	..... TR	
5	87528-ZE1-810	Etiqueta, Afogador .....	1	1	..... DR,DRXU	
	87528-Z0T-800	Etiqueta, Afogador (THAI) .....	1	1	..... TR	
	87528-733-E90	Etiqueta, Afogador .....	1	1	..... DRX	
6	87532-ZH8-W40	Etiqueta, Indicação Acelerador .....	1	1	..... DRX	
7	87532-ZH8-810	Etiqueta, Alerta do Óleo (Externa) .....	1	1	..... DRXU	
8	87594-ZB4-A00	Etiqueta, Precaução Óleo .....	1	1	.....	
9	89216-Z0T-800	Chave Vela (THAI) .....	1	1	.....	
10	89219-805-000	Cabo, Chave Vela .....	1	1	.....	

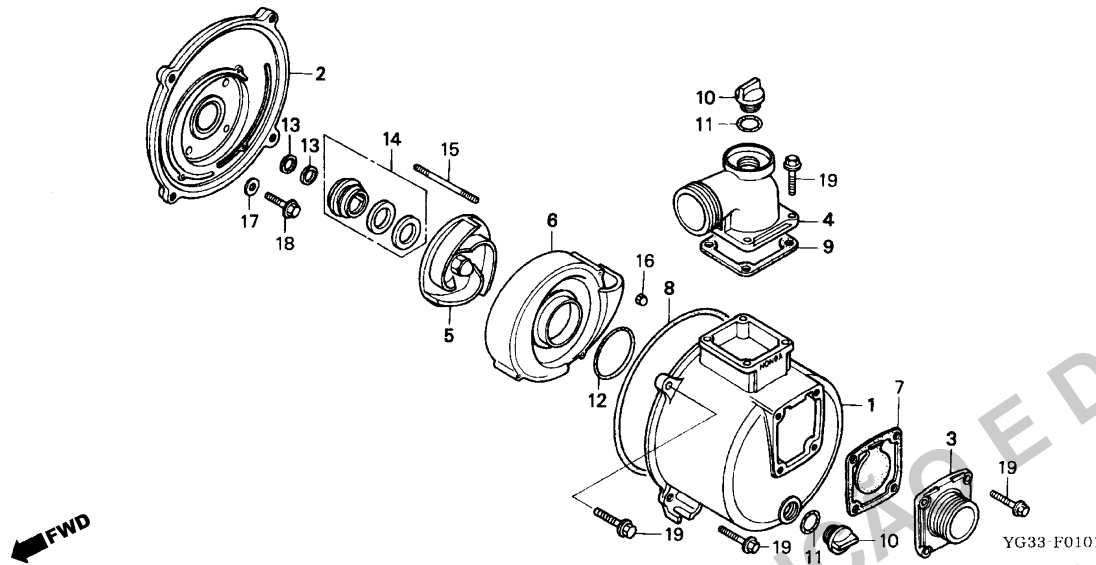
## C-7 Carcaça • Rotor (WB20XT)



Item de serviço	T.M.O.
Tubo Externo .....	0,1
• Guarnição, Válvula Entrada	
• Válvula, Admissão	
Carcaça Rotor .....	0,3
• Carcaça	
• Rotor	
• Anel Vedação, 217,5 x 3,5	
• Anel Vedação, 49 x 5,7	
Tampa, Carcaça .....	0,5
• Anel, Mecânico	

Ref. Nº	Nº da peça	Descrição	Qtd.		Nº de série	Tipo
			WB 20 XT	WB 30 XT		
1	78101-YG3-000	Carcaça .....	1	-		
2	78102-YG3-000	Tampa, Carcaça .....	1	-		
3	78103-YG3-000	Tubo Interno (PF) .....	1	-		
4	78104-YG3-000	Tubo Externo (PF) .....	1	-		
5	78106-YB3-000	Rotor .....	1	-		
6	78107-YB3-K10	Carcaça Rotor .....	1	-		
7	78110-YB3-000	Válvula, Admissão .....	1	-		
8	78114-YB3-000	Guarnição, Válvula Entrada .....	1	-		
9	78117-YB3-K10	Tampa .....	2	-		
10	78118-YB0-003	Anel Vedação (B) .....	2	-		
11	78118-YB3-003	Anel Vedação, 49 x 5,7 (ARAI) .....	1	-		
	78118-YB3-004	Anel Vedação, 49 x 5,7 (NOK) .....	1	-		
12	78122-YB3-000	Arruela, Ajuste .....	2	-		
13	78130-YB4-003	Anel, Mecânico .....	1	-		
14	90034-402-000	Prisioneiro, 6 x 50 .....	2	-		
15	90043-YB4-000	Prisioneiro, 6 x 50 .....	1	-		
16	90281-YB4-000	Porca Cega, 6 mm .....	3	-		
17	90474-333-000	Arruela, 8 mm .....	4	-		
18	91351-YB3-003	Anel Vedação, 217,5 x 3,5 (ARAI) .....	1	-		
	91351-YB3-004	Anel Vedação, 217,5 x 3,5 (NOK) .....	1	-		
19	95701-08025-08	Parafuso, Flange, 8 x 25 .....	7	-		
20	95701-08028-08	Parafuso, Flange, 8 x 28 .....	8	-		

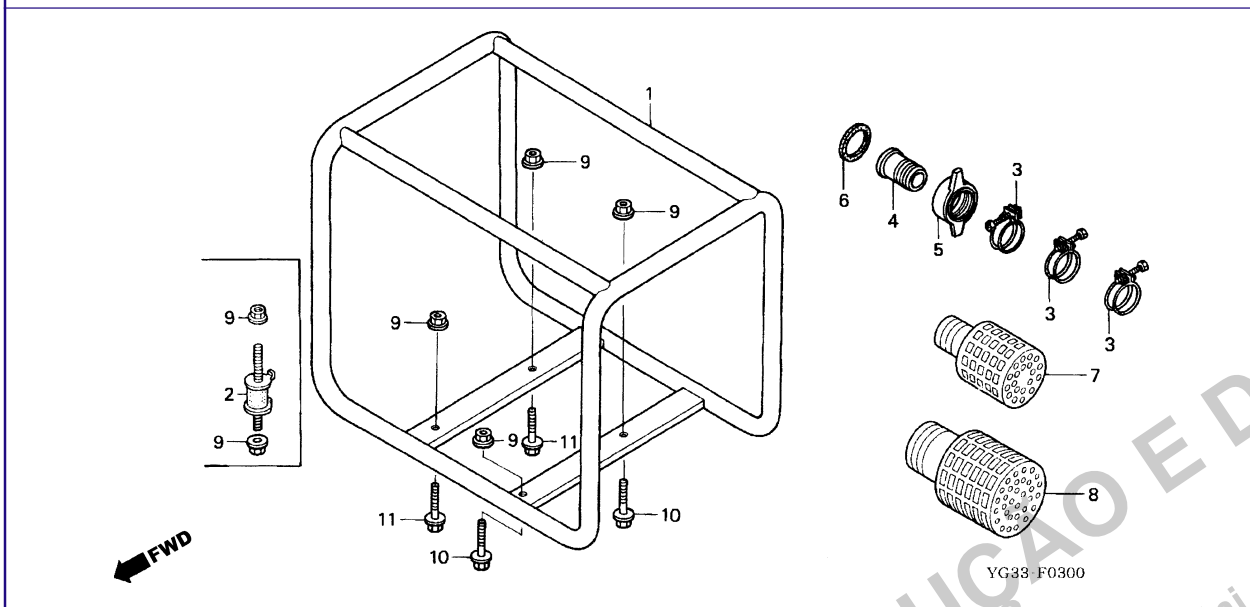
## C-7-1 Carcaça • Rotor (WB30XT)



Item de serviço	T.M.O.
Tubo Externo .....	0,1
• Guarnição, Válvula Entrada	
• Válvula, Admissão	
Carcaça Rotor .....	0,3
• Carcaça	
• Rotor	
• Anel Vedação, 71 x 5,7	
• Anel Vedação	
Tampa, Carcaça .....	0,5
• Anel, Mecânico	

Ref. Nº	Nº da peça	Descrição	Qtd.		Nº de série	Tipo
			WB 20 XT	WB 30 XT		
1	78101-YG4-000	Carcaça .....	-	1		
2	78102-YG4-000	Tampa, Carcaça .....	-	1		
3	78103-YG4-000	Tubo Interno (PF) .....	-	1		
4	78104-YG4-000	Tubo Externo (PF) .....	-	1		
5	78106-YB4-000	Rotor .....	-	1		
6	78107-YB4-K10	Carcaça Rotor .....	-	1		
7	78110-YB4-000	Válvula Comp., Entrada .....	-	1		
8	78112-954-003	Anel Vedação .....	-	1		
9	78114-YB4-000	Guarnição, Válvula Entrada .....	-	1		
10	78117-YB3-K10	Tampa .....	-	2		
11	78118-YB0-003	Anel Vedação (B) .....	-	2		
12	78118-YB4-004	Anel Vedação, 71 x 5,7 .....	-	1		
13	78122-YB3-000	Arruela, Ajuste .....	-	N		
14	78130-YB4-003	Anel, Mecânico .....	-	1		
15	90043-YB4-000	Prisioneiro, 6 x 50 .....	-	3		
16	90281-YB4-000	Porca Cega, 6 mm .....	-	3		
17	90474-333-000	Arruela, 8 mm .....	-	4		
18	95701-08028-08	Parafuso, Flange, 8 x 28 .....	-	4		
19	95701-10032-08	Parafuso, Flange, 10 x 32 .....	-	12		

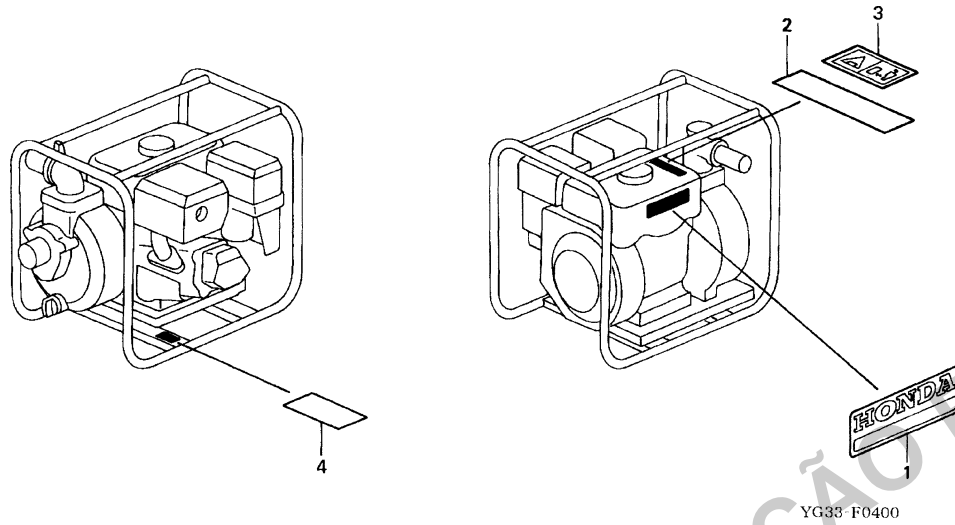
## C-8 Chassi • Mangueira de Acoplamento



Item de serviço	T.M.O.
Borracha, Fixação Motor .....	0,1
Chassi Comp. ....	*0,3

Ref. N°	N° da peça	Descrição	Qtd.		N° de série	Tipo
			WB 20 XT	WB 30 XT		
1	50310-YG3-000	Chassi Comp. ....	1	-		
	50310-YG4-000	.....	-	1		
2	68311-YB3-K80	Borracha, Fixação Motor .....	4	4	DRX,DRXU	
3	78139-YB3-000	Presilha, Mangueira .....	3	-		
	78139-YB4-000	.....	-	3		
4	78311-954-010	Mangueira Acoplamento .....	1	-		
	78311-YB4-010	.....	-	1		
5	78312-YG3-000	Presilha, Bico Acoplamento .....	1	-		
	78312-YG4-000	.....	-	1		
6	78313-YB3-000	Guarnição, Acoplamento Mangueira .....	1	-		
	78313-YB4-010	Guarnição, Acoplamento .....	-	1		
7	78325-YG3-000	Filtro Comp. ....	1	-		
	78325-YG4-000	.....	-	1		
8	94050-08080	Porca, Flange, 8 mm .....	4	4	DR,TR	
		.....	8	8	DRX,DRXU	
10	95701-08025-00	Parafuso, Flange, 8 x 25 .....	2	2	DR,TR	
11	95701-08035-08	Parafuso, Flange, 8 x 35 .....	2	2	DR,TR	

## C-9 Emblemas



Item de serviço	T.M.O.
Sem Informação .....	-

Ref. Nº	Nº da peça	Descrição	Qtd.		Nº de série	Tipo
			WB 20 XT	WB 30 XT		
1	78140-YG3-000	Emblema (WB20XT) .....	1	-	.....	.....
	78140-YG4-000	Emblema (WB30XT) .....	-	1	.....	.....
2	78141-YB3-K10	Emblema, Precaução (Óleo & Bomba) (THAI) .....	1	1	.....	TR
	78141-YB3-610	Emblema, Precaução (Bomba) .....	1	1	.....	DR,DRXU
3	87539-ZA8-660	Emblema, Precaução .....	1	1	.....	DRX
4	87616-YF3-760	Etiqueta, Nível Ruído (101) .....	1	-	.....	DRX
	87616-YB7-960	Etiqueta, Nível Ruído (106) .....	-	1	.....	DRX

PROIBIDA A REPRODUÇÃO E DISTRIBUIÇÃO

1678381 - Peçasmaq - Rachel Luzini

## ÍNDICE DE NÚMERO DE PEÇAS

Nº da Peça	Nº do bloco	Nº da Peça	Nº do bloco	Nº da Peça	Nº do bloco	Nº da Peça	Nº do bloco	Nº da Peça	Nº do bloco	Nº da Peça	Nº do bloco
<b>11000</b>		13103-Z0S-800	M-4	<b>16000</b>		16610-ZE1-000	M-8	<b>28000</b>		<b>35000</b>	
		13103-Z0S-810	M-4			16854-ZH8-000	C-3			35120-Z0T-801	M-7
11300-ZE0-634	M-3	13103-Z0T-800	M-4	16010-ZE0-025	M-8	16953-ZE1-812	M-8	28400-Z0T-800ZB	M-6-1	35120-Z0T-851	M-7
11300-ZE1-634	M-3	13103-Z0T-810	M-4	16011-ZE0-005	M-8	16954-ZE1-812	M-8	28400-ZH8-013YA	M-6		
11347-371-300	M-7	13104-Z0S-800	M-4	16013-Z0S-B01	M-8	16955-ZE1-000	C-3	28410-Z0T-800ZB	M-6-1		
11381-ZH7-800	M-3	13104-Z0S-810	M-4	16015-ZE0-831	M-8	16956-ZE1-811	M-8	28410-ZH8-003YA	M-6	<b>36000</b>	
11381-ZH8-801	M-3	13104-Z0T-800	M-4	16016-ZE0-005	M-8	16957-ZE1-812	M-8	28420-ZH8-013	M-6		
		13104-Z0T-810	M-4	16024-ZE1-811	M-8			28421-883-T20	M-6-1	36101-ZE1-010	C-4
		13111-ZE0-000	M-4	16028-ZE0-005	M-8	<b>17000</b>		28422-883-T20	M-6-1		
<b>12000</b>		13111-ZE1-000	M-4	16044-ZE0-005	M-8			28422-ZH8-013	M-6	<b>50000</b>	
12000-Z0S-405	M-2	13200-Z0S-800	M-4	16100-Z0S-831	M-8	17211-ZE1-000	C-1	28423-883-T20	M-6-1		
12000-Z0S-416	M-2	13200-Z0T-800	M-4	16100-Z0T-831	M-8	17212-ZE1-000	C-1	28429-883-T20	M-6-1	50310-YG3-000	C-8
12000-Z0T-405	M-2	13310-Z0S-850	M-4	16124-ZE0-005	M-8	17231-ZE0-000	C-1	28431-883-T20	M-6-1	50310-YG4-000	C-8
12000-Z0T-406	M-2	13310-Z0T-870	M-4	16166-ZH7-W50	M-8	17231-ZE1-000	C-1	28432-883-T20	M-6-1		
12204-ZE1-306	M-1	13331-357-000	C-4	16166-ZH8-W60	M-8	17238-ZE0-010	C-1	28433-ZH8-003	M-6	<b>68000</b>	
12205-ZE1-315	M-1			16211-ZE0-000	M-8	17238-ZE7-010	C-1	28441-883-T20	M-6-1		
12209-ZH8-003	M-5	<b>14000</b>		16211-ZE1-000	M-8	17239-ZE1-000	C-1	28441-ZH8-003	M-6	68311-YB3-K80	C-8
12210-ZH7-000	M-1			16212-ZH7-800	M-8	17410-ZE0-030	C-1	28442-Z0T-800	M-6-1		
12210-ZH8-020	M-1	14100-ZE0-812	M-5	16212-ZH8-800	M-8	17410-ZE1-020	C-1	28442-ZH8-003	M-6	<b>78000</b>	
12216-ZE5-300	M-1	14100-ZE1-812	M-5	16220-ZE1-020	M-8	17421-ZE1-000	C-1	28443-ZH8-003	M-6		
12251-ZF1-800	M-1	14410-ZE0-010	M-5	16221-ZH8-801	M-8	17510-ZE0-020ZA	C-3	28451-Z0S-800	C-4	78101-YG3-000	C-7
12251-ZH7-800	M-1	14410-ZE1-010	M-5	16500-ZH7-000	C-5	17510-ZE1-020ZA	C-3	28451-Z0T-800	C-4	78101-YG4-000	C-7-1
12310-Z0T-800	M-1	14431-ZE1-000	M-5	16500-ZH8-030	C-5	17620-Z0T-811	C-3	28451-ZH7-003	C-4	78102-YG3-000	C-7
12310-ZE1-020	M-1	14441-ZE1-010	M-5	16510-ZE1-000	M-2	17631-Z0T-801	C-3	28451-ZH8-003	C-4	78102-YG4-000	C-7-1
12391-ZE1-000	M-1	14451-ZE1-013	M-5	16511-ZE1-000	M-2	17672-ZE2-W01	C-3	28461-Z0T-800	M-6-1	78103-YG3-000	C-7
		14568-ZE1-000	M-5	16512-ZE1-000	M-2			28461-ZH8-003	M-6	78103-YG4-000	C-7-1
<b>13000</b>		14711-ZF0-010	M-5	16513-ZE1-000	M-2	<b>18000</b>		28462-883-T20	M-6-1	78104-YG3-000	C-7
		14711-ZF1-000	M-5	16531-ZE1-000	M-2			28462-ZH8-003	M-6	78104-YG4-000	C-7-1
13010-Z0S-801	M-4	14721-ZF0-000	M-5	16541-ZE1-000	M-2	18310-ZF1-000	C-2	28474-Z0T-800	M-6-1	78106-YB3-000	C-7
13010-Z0T-801	M-4	14721-ZF1-000	M-5	16551-ZE0-010	C-5	18320-ZF1-H01	C-2			78106-YB4-000	C-7-1
13011-Z0S-801	M-4	14751-ZF1-000	M-5	16555-ZE0-000	C-5	18381-ZH8-800	C-2			78107-YB3-K10	C-7
13011-Z0T-801	M-4	14771-ZE1-000	M-5	16555-ZE1-000	C-5			<b>30000</b>		78107-YB4-K10	C-7-1
13012-Z0S-801	M-4	14773-ZE1-000	M-5	16561-ZE0-020	C-5					78110-YB3-000	C-7
13012-Z0T-801	M-4	14781-ZE1-000	M-5	16561-ZE1-020	C-5	<b>19000</b>		30500-Z0T-801	C-4	78110-YB4-000	C-7-1
13013-Z0S-801	M-4	14791-ZE0-010	M-5	16562-ZE0-020	C-5			30700-Z0T-811	C-4	78112-954-003	C-7-1
13013-Z0T-801	M-4	14791-ZE1-010	M-5	16562-ZE1-020	C-5	19511-ZE0-000	C-4			78114-YB3-000	C-7
13101-Z0S-800	M-4			16571-ZH7-000	C-5	19511-ZE1-000	C-4			78114-YB4-000	C-7-1
13101-Z0S-810	M-4	<b>15000</b>		16571-ZH8-020	C-5	19610-ZE0-000ZS	M-7			78117-YB3-K10	C-7
13101-Z0T-800	M-4			16574-ZE1-000	C-5	19610-ZE1-000ZP	M-7			78117-YB3-K10	C-7-1
13101-Z0T-810	M-4	15510-ZE1-033	M-2	16574-ZE1-000	C-5	19611-ZH7-810	M-7	31100-ZE0-010	C-4	78117-YB0-003	C-7
13102-Z0S-800	M-4	15600-Z0T-810	M-3	16575-ZH8-000	C-5	19611-ZH8-810	M-7	31100-ZE1-010	C-4	78118-YB0-003	C-7
13102-Z0S-810	M-4	15600-Z0T-820	M-3	16578-ZE1-000	C-5	19612-ZH7-000	M-7			78118-YB0-003	C-7-1
13102-Z0T-800	M-4	15625-Z0T-800	M-3	16580-ZH7-000	C-5	19612-ZH8-000	M-7			78118-YB3-003	C-7
13102-Z0T-810	M-4	15721-ZH8-000	M-1	16580-ZH8-030	C-5	19630-ZH7-000	M-7	<b>34000</b>		78118-YB3-004	C-7
				16584-883-300	C-5	19630-ZH8-000	M-7			78118-YB4-004	C-7-1
								34150-ZH7-003	M-7		

## ÍNDICE DE NÚMERO DE PEÇAS

Nº da Peça	Nº do bloco	Nº da Peça	Nº do bloco	Nº da Peça	Nº do bloco	Nº da Peça	Nº do bloco	Nº da Peça	Nº do bloco	Nº da Peça	Nº do bloco
78122-YB3-000	C-7	<b>90000</b>		91001-ZF1-003	M-2	95701-10032-08	C-7-1				
78122-YB3-000	C-7-1			91001-ZF1-004	M-2	95723-08055-00	M-1				
78130-YB4-003	C-7	90001-ZE1-000	M-4	91201-Z0T-801	M-2	95723-08060-00	M-1				
78130-YB4-003	C-7-1	90003-883-T20	M-6-1	91201-Z0T-801	M-3						
78139-YB3-000	C-8	90003-ZH8-003	M-6	91202-ZE6-013	M-2	<b>96000</b>					
78139-YB4-000	C-8	90004-ZH7-003	C-3	91203-ZE0-013	M-3						
78140-YG3-000	C-9	90008-ZE2-003	M-6	91351-YB3-003	C-7	96100-62050-00	M-3				
78140-YG4-000	C-9	90008-ZE2-003	M-6-1	91351-YB3-004	C-7						
78141-YB3-610	C-9	90012-ZE0-010	M-5	91353-671-004	M-2	<b>98000</b>					
78141-YB3-K10	C-9	90013-883-000	M-1	91353-671-004	C-3						
78311-954-010	C-8	90013-883-000	M-7			98079-56876	M-1				
78311-YB4-010	C-8	90013-883-000	C-5	<b>93000</b>							
78312-YG3-000	C-8	90013-883-000	C-5			<b>99000</b>					
78312-YG4-000	C-8	90015-883-000	M-3	93500-03006-1H	M-8						
78313-YB3-000	C-8	90015-ZE5-010	C-5	93500-05025-0A	C-5	99101-ZH8-0580	M-8				
78313-YB4-010	C-8	90022-888-010	M-7	93500-05025-0H	C-5	99101-ZH8-0600	M-8				
78325-YG3-000	C-8	90022-888-010	C-5			99101-ZH8-0620	M-8				
78325-YG4-000	C-8	90034-402-000	C-7	<b>94000</b>		99101-ZH8-0680	M-8				
		90043-YB4-000	C-7			99101-ZH8-0700	M-8				
<b>87000</b>		90043-YB4-000	C-7-1	94001-08000-0S	C-2	99204-ZE0-0350	M-8				
		90043-ZE1-020	M-1	94050-06000	C-1						
87135-883-010	C-6	90047-ZE1-000	M-1	94050-06000	C-3						
87135-ZE2-010	C-6	90050-ZE1-000	C-2	94050-06000	C-5						
87516-Z0T-800	C-6	90114-SA0-000	C-5	94050-08080	C-8						
87521-Z0S-800	C-6	90121-952-000	C-4	94050-10000	M-2						
87521-Z0T-800	C-6	90131-ZE1-000	M-2	94101-06800	M-2						
87521-ZH7-030	C-6	90201-Z0T-800	C-4	94251-08000	M-2						
87521-ZH8-030	C-6	90206-ZE1-000	M-5	94301-08140	M-3						
87522-Z0T-800	C-6	90281-YB4-000	C-7	94301-10160	M-1						
87522-Z0T-810	C-6	90281-YB4-000	C-7-1	94305-20122	M-8						
87528-733-E90	C-6	90325-044-000	C-1								
87528-Z0T-800	C-6	90451-ZE1-000	M-2	<b>95000</b>							
87528-ZE1-810	C-6	90474-333-000	C-7								
87532-ZH8-810	C-6	90474-333-000	C-7-1	95001-45140-40	C-3						
87532-ZH8-W40	C-6	90551-ZE0-000	M-4	95002-02080	C-3						
87539-ZA8-660	C-9	90551-ZE1-000	M-4	95701-06008-00	M-7						
87594-ZB4-A00	C-6	90601-ZE1-000	M-2	95701-06012-00	M-2						
87616-YB7-960	C-9	90601-ZH7-013	M-7	95701-06020-00	C-1						
87616-YF3-760	C-9	90602-ZE1-000	M-2	95701-08025-00	C-8						
				95701-08025-08	C-7						
<b>89000</b>		<b>91000</b>		95701-08028-08	C-7						
				95701-08028-08	C-7-1						
89216-Z0T-800	C-6	91001-878-003	M-2	95701-08032-00	M-3						
89219-805-000	C-6	91001-878-003	M-3	95701-08035-08	C-8						



