

MANUAL TÉCNICO MENEGOTTI GUINCHO ELÉTRICO PRIME V2

150 | 300Kg - 6 | 12m

40230311 Guincho Prime 150|300KG V2 12|6M c/Motor Monofásico 127V 60HZ

40230321 Guincho Prime 150|300KG V2 12|6M c/Motor Monofásico 220V 60HZ

300 | 600Kg - 6 | 12m

40230611 Guincho Prime 300|600KG V2 12|6M c/Motor Monofásico 127V 60HZ

40230612 Guincho Prime 300|600KG V2 12|6M c/Motor Monofásico 220V 60HZ

500 | 1000Kg - 6 | 12m

40231011 Guincho Prime 500|1000KG V2 12|6M c/Motor Monofásico 127V 60HZ

40231021 Guincho Prime 500|1000KG V2 12|6M c/Motor Monofásico 220V 60HZ

QR-Code:



Aponte a câmera do seu celular ou tablet para acessar a versão atualizada dos **Manuais Técnicos** e **Catálogos de Peças** online, ou clique no link abaixo para acessar o site.

www.sites.google.com/view/menegotti-engenharia-docs

Atenção:

Antes de operar o equipamento **Menegotti**, faça a leitura deste **manual técnico**, onde o mesmo irá informar e instruir o operador sobre o funcionamento do produto. Assim, você evita possíveis acidentes de trabalho e manutenções prematuras do equipamento.



MENEGOTTI[®]
MOVIMENTAÇÃO

Parabéns, você acaba de adquirir um produto Menegotti!

Com a mais alta qualidade, projetado e construído especialmente para servir você na medida de sua necessidade.

Este manual foi elaborado para proporcionar-lhe as informações e as instruções necessárias para a utilização e manutenção de nosso produto, além de apresentar-lhe os dados referentes às suas características técnicas.

Antes de colocar o produto em funcionamento pela primeira vez, leia com atenção as informações aqui contidas.

A durabilidade do seu produto depende somente da maneira de como ele é tratado em serviço (operação) e o funcionamento satisfatório é resultado do seu trabalho cuidadoso, feito com regularidade.

A Menegotti está preparada para oferecer-lhe toda assistência técnica necessária, assim como, atender a sua necessidade nas peças de reposição.

Bem-vindo, você faz parte da grande “família de clientes” Menegotti.

Departamento de Pós-venda
e Assistência Técnica MENEGOTTI.

Atenção: Para melhor comodidade, guarde e conserve este manual em local apropriado para que possa ser consultado sempre que necessário.

Índice

Grupo Menegotti.....	03
O Produto	03
Informações de Segurança	03
Instruções de Instalação	05
Aplicações de Carga	06
Especificações Técnicas	07
Condições de Operação	08
Manutenção do Guincho	09
Diagrama Elétrico	10
Garantia do Produto	11
Termo de Garantia	11

Grupo Menegotti

A Menegotti é referência no desenvolvimento de soluções em máquinas e ferramentas para os segmentos de Construção Civil, Movimentação de Cargas Leves e de Jardinagem em Casa e no Campo.

Uma empresa brasileira, presente em mais de 40 países, tem sua matriz em Jaraguá do Sul, Santa Catarina, unidades no Brasil e nos Estados Unidos.

Com mais de 80 anos de história, está na quarta geração de uma gestão familiar consistente e vitoriosa.

Líder nacional em vendas de betoneiras, é destaque nos mercados de revenda e locação.

Através do seu Programa de Inovação, fomenta a criatividade e a competitividade, por meio de ações e parcerias disruptivas, que visam o contínuo crescimento profissional e dos negócios.

Com uma cultura organizacional que valoriza e estimula seu constante desenvolvimento profissional e pessoal, atua fortemente em projetos sustentáveis, que tornam realidade seu propósito de ajudar a construir um mundo melhor e mais sustentável.



O Produto

O Guincho Elétrico Prime é um equipamento projetado para trabalhos de elevação de cargas acionado por motoredutor elétrico e motofreio. Equipamento de fácil operação, recomendado para carga e descarga de produtos, oficinas, depósitos, armazém, etc. Este equipamento é a ferramenta ideal para reduzir o esforço físico, aumentando a produtividade e a eficiência do operador, para um bom desempenho do equipamento e para a segurança dos operadores é necessário que seus dispositivos de fixação estejam bem firmes e nivelados.

• **A Menegotti se reserva ao direito de realizar alterações no produto sem prévio aviso.**

Caso alguma Informação neste manual não esteja consistente com o produto físico, considerar o produto atual e o manual apenas como referência.

Informações de Segurança

Esta máquina, se não observada as recomendações de segurança, apresenta riscos de queda, esmagamento, amputação e choque elétrico.

Este manual contém notas, cuidados e advertências que devem ser seguidas, para evitar a possibilidade de uso inadequado, danificar a máquina ou danos pessoais.

NOTAS: Contém informações adicionais de importantes procedimentos.

CUIDADOS: Fornecem informações importantes para prevenir erros que possam danificar a máquina ou os seus componentes.

ADVERTÊNCIAS: Alertam sobre condições ou práticas que podem levar a ferimentos pessoais ou até mesmo a morte!



Segurança Operacional:

Os trabalhadores envolvidos na operação, manutenção, inspeção e demais intervenções na máquina, devem receber capacitação providenciada pelo empregador e compatível com suas funções, que aborde os riscos a que estão expostos e as medidas de proteção existentes e necessárias, a fim de prevenir acidentes e doenças. A máquina, se operada indevidamente ou por pessoas não autorizadas apresenta riscos a integridade física do operador.

- Antes de utilizar este equipamento, leia atentamente este manual e siga as instruções do fabricante, como forma de reduzir os riscos de acidentes em operação.
- É expressamente proibido retirar ou alterar qualquer dispositivo de segurança da máquina. Nós não assumimos responsabilidade por qualquer acidente devido a modificação do equipamento.
- Em caso de peças danificadas ou faltantes, entre imediatamente em contato com a Menegotti pelo telefone 0800- 727-8033 para reposição da mesma.
- Com a máquina desligada, efetue uma inspeção diária nos componentes. Em caso de problemas, entre imediatamente em contato com Assistência Técnica Menegotti.
- Mantenha um limite de área exclusivo para trabalhar com o equipamento, mantendo o local sempre limpo, sem obstrução no caminho e com boa iluminação.
- O operador deve ser treinado ou qualificado para operar este equipamento.
- Não use roupas folgadas, que possam se prender na máquina.
- Os motores devem ser instalados por profissionais qualificados.
- Efetue a manutenção solicitada por este manual com pessoas qualificadas e dentro de sua periodicidade.
- Inspecione toda extensão elétrica, principalmente quanto a cortes, cabo friccionado e conexões quebradas.
- Nunca use extensões se não estiver em boas condições.
- Nunca opere com extensões molhadas ou em ambientes molhados.
- Nunca opere em condições de chuva ou geada.
- Quando limpar o equipamento, nunca jogue água no motor ou em partes elétricas.
- Com o guincho em operação, mantenha longe de crianças.
- Nunca fique embaixo da carga.
- Somente utilizar o guincho para elevação de cargas livres, sem atrito com obstáculos.
- Sempre verifique o perfeito enrolamento do cabo antes de continuar enrolando (subindo a carga).
- Sempre que for efetuar a manutenção deste equipamento, desconecte o cabo de força da rede de alimentação.
- Evite contato com superfícies quentes.
- Evite contato com partes girantes.
- Antes de executar qualquer atividade ou manutenção, deixe o motor esfriar.
- Nunca desenrole completamente o cabo do carretel. Deixe pelo menos 3 voltas para evitar tensões excessivas.
- Nunca enrole mais do que 15m de cabo para evitar problemas de capacidade de içamento.
- Sempre verifique as condições do cabo de aço. Caso necessite ser substituído, troque por um outro de mesmas características construtivas e mecânicas.
- O correto aterramento do guincho é de vital importância para diminuir os riscos de choques elétricos.



- Certifique-se que a sua tomada tenha pino de aterramento e se este está corretamente instalado.
- Não ligar o fio terra do guincho diretamente no fio neutro da rede elétrica.
- O aterramento deve ser feito de acordo com as normas vigentes na região e acompanhado por um responsável técnico qualificado na função. Na ausência destas normas, deverá ser realizado de acordo com normas internacionais, dúvidas quando a instalação entre em contato com o serviço autorizado Menegotti;

OBSERVAÇÕES:

- **Observe sempre a carga máxima indicada na máquina e não no gancho!**



Instruções de Instalação

- **Antes de utilizar o equipamento verifique o aperto dos parafusos da carenagem de sustentação e do motor, os mesmos não devem apresentar nenhuma folga!**
 - Antes de ligar, verifique se a tensão da rede elétrica corresponde à tensão indicada no equipamento;
 - O acionamento do motor em uma tensão diferente da tensão indicada na placa do motor elétrico resulta em danos ao motor;
 - Verifique se os disjuntores, cabos elétricos, tomadas e aterramento estejam em perfeito estado;
 - A tensão elétrica não deve ultrapassar variações superiores ou inferiores a 10% pois pode causar a queima do motor;
 - Inspeccionar toda extensão elétrica, principalmente quanto a cortes, cabo friccionado e conexões quebradas.
 - Para uso de extensão elétrica, recomendamos a tabela:
- *Recomendamos o uso de extensões com no máximo 30 metros, com cabo PP de 10mm².**

Comprimento	0 a 10 metros	10 a 20 metros	20 a 30 metros
Monofásico (127V)	Bitola 4,0mm ²	Bitola 6,0mm ²	Cabo PP 10,0mm ²
Monofásico (220V)	Bitola 2,5mm ²	Bitola 4,0mm ²	Bitola 6,0mm ²

Aplicações de Carga

- Originalmente o guincho vem montado com o gancho para elevação, onde só é possível efetuar a elevação da capacidade mínima de carga do modelo.
- O guincho é fornecido com dois dispositivos para elevação: gancho e moitão, sendo que este último tem a finalidade de duplicar a capacidade de carga do guincho, conforme ilustrado abaixo. (Consulte o item “Especificações Técnicas” na página 07 deste manual para melhor entendimento das capacidades de elevação de carga do seu equipamento).

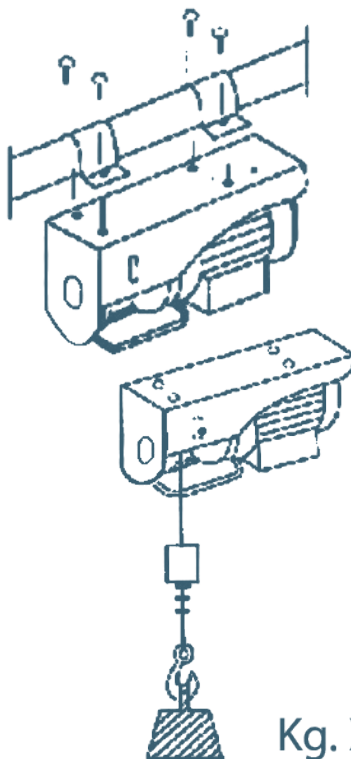
Kg. X = capacidade de carga com uso apenas do gancho.
Kg. 2X = capacidade de carga duplicada, com uso do moitão.

Modelo	Kg.X	Kg.2X
Guincho 150 300kg	150 kg	300 kg
Guincho 300 600kg	300 kg	600 kg
Guincho 500 1000kg	500 kg	1000 kg

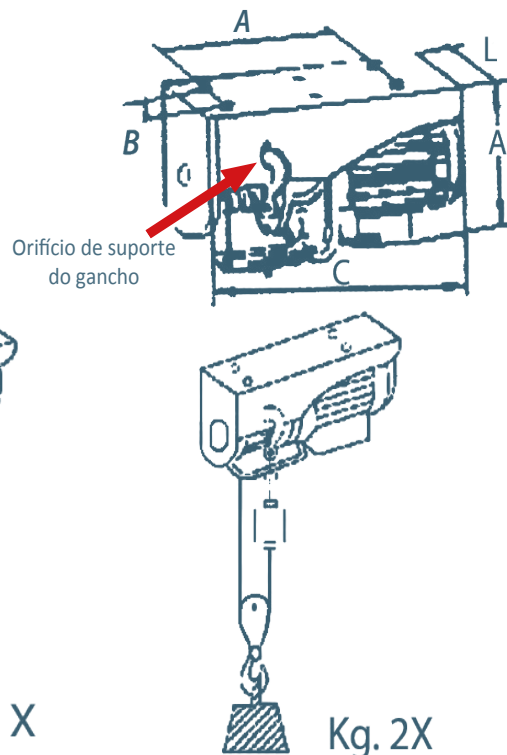
INSTALAÇÃO DO MOITÃO:

Para instalar o moitão deve-se desmontar um de seus lados, transpassar o cabo (com o gancho originalmente montado) pela roldana do moitão e montá-lo novamente, após isso o gancho com o cabo restante, que foi transpassado no moitão, deve ser engatado no orifício de suporte localizado no guincho, conforme indicado com a seta vermelha na imagem ao lado “Uso com Moitão”.

Uso com Gancho



Uso com Moitão



Especificações Técnicas

Dados Técnicos	150 KG	300 KG	300 KG	600 KG	500 KG	1000 KG
Código 127V	40230311		40230611		40231011	
Código 220V	40230321		40230612		40231021	
Capacidade de Elevação	150 kg	300 kg*	300 kg	600 kg*	500 kg	1000 kg*
Altura de Elevação	12m	6m	12m	6m	12m	6m
Velocidade de Elevação	10m/min	5m/min	10m/min	5m/min	10m/min	5m/min
Motor Elétrico	Mono 650W 220v 60Hz		Mono 1500W 220v 60Hz		Mono 2000W 220v 60Hz	
	Mono 650W 127v 60Hz		Mono 1500W 127v 60Hz		Mono 2000W 127v 60Hz	
Peso	11,6Kg		15Kg		31Kg	
Classe de Isolação	B		B		B	
Dimensões (CxLxA)	330 x 134 x 146mm		385 x 147 x 178mm		470 x 170 x 265mm	
Fixação (AxB)	212 x 88mm		220 x 100mm		270 x 112mm	
Parafuso de Fixação	M8 x 22mm		M10 x 24mm		M12 x 30mm	
Cabo de Aço - Diâmetro	3mm		4mm		6mm	
Cabo de Aço - Comprimento	12,5m		12,5m		12,5m	



* Permitido somente com uso do moitão.

Para duplicar a capacidade de elevação e elevar a carga máxima permitida, conforme o seu modelo de guincho (150|300kg, 300|600kg e 500|1000kg), deve-se fazer uso do moitão.

Condições de Operação

- Os guinchos podem ser utilizados em ambiente fechados ou abertos, quando aberto deve estar protegido contra chuvas e umidade;
- A introdução de qualquer objeto no carretel estando este em funcionamento poderá provocar acidentes graves;
- A utilização indevida ou fora do âmbito para o qual foi projetado este equipamento, constitui uma ameaça à integridade física do operador e daqueles que lhe estão próximos;
- Leia atentamente este manual;
- O operador deve ser treinado ou qualificado para operar este equipamento;
- Mantenha um limite de área exclusivo e deixe o local sempre limpo, sem obstrução no caminho e com boa iluminação;
- Sempre que for efetuar a manutenção, desconecte o cabo de força da rede elétrica;
- Sempre faça rotinas de manutenção preventiva no equipamento para garantir maior durabilidade do mesmo;
- Não é permitido o içamento de pessoas, animais e cargas soltas ou instáveis;
- O nível de ruído durante a operação do guincho, pode simular um nível próximo à 45 dBA.

Recomendamos a utilização de protetores auditivos durante a operação prolongada do equipamento e uma avaliação de distância entre vizinhos e pessoas não envolvidas na operação do equipamento.



OBS.: A fixação do guincho e coluna devem ser dimensionadas pelo engenheiro da obra.

Limpeza:

- Deverá estar desligado da rede elétrica e a operação de limpeza será realizada sempre no final da utilização;
- Limpar toda extensão do cabo de aço com escova, retirando todo resíduo ou material abrasivo;
- Não colocar água nos componentes elétricos e no motor.

Recomendações de uso:

- É recomendado ter o intervalo entre operações do equipamento realizando 6 (seis) acionamentos por hora.

O Guincho Elétrico Prime é equipado com um relé térmico, ou relé bimetálico de sobrecarga, que é um dispositivo que atua na proteção do circuito contra sobrecarga, bloqueando a passagem de corrente quando esta excede um determinado valor.

Assim, motores elétricos e outros circuitos de potência podem ser protegidos em casos de anomalias na rede elétrica;

- Não acionar os botões sobe e desce ao mesmo tempo;
- Não ir até o fim do curso do cabo de aço;
- Não iniciar a operação de subida sem o cabo estar tensionado (esticado), pois o movimento brusco de aceleração pode resultar em rompimentos.



Opcionais de Fixação:

Opcionais	Trole 500Kg	Trole 1000Kg	Suporte Trole 500Kg	Suporte Trole 1000Kg
Código	40200505	40200509	34149043	34149042



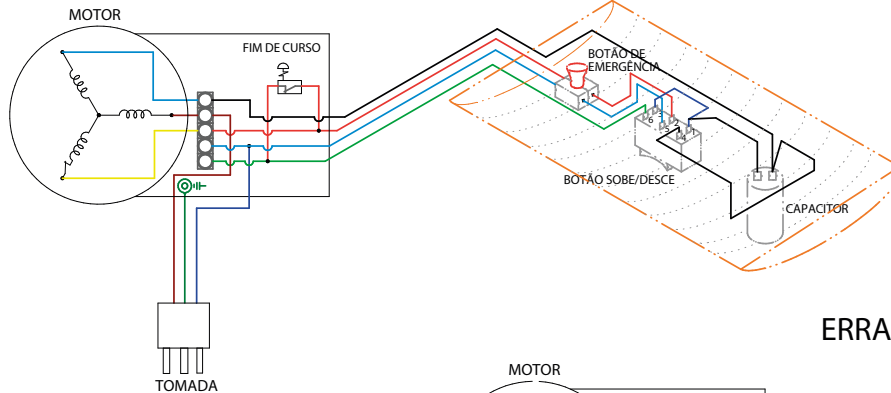
Manutenção do Guincho

- A inspeção do cabo de aço é de vital importância para a vida útil do equipamento e segurança dos operadores;
- O moitão deve ser lubrificado internamente;
- Não utilizar cabos de aço fora do especificado pelo equipamento;
- O cabo de aço deve ser substituído imediatamente quando apresentar arames rompidos, esmagamento, dobra ou corrosão;
- Não é permitido o uso de emenda na extensão do cabo de aço;
- O gancho deve ser substituído imediatamente quando apresentar fissura, quebra, corrosão ou desgaste;
- Não remover a trava metálica de segurança existente no gancho e no moitão, isso pode provocar acidentes graves;
- O manuseio do cabo de aço fora do equipamento deve ser feito com cuidado para evitar dobras ou nós;
- A roldana do moitão deve estar limpa e seu giro estar livre, sem qualquer tipo de travamento;
- O cabo de aço não pode entrar em atrito com os objetos no seu caminho pois isso acelera o desgaste e o danifica;
- Não colocar água nos componentes elétricos e no motor;
- Manter lubrificadas as partes girantes da máquina, tais como: buchas, mancais e rolamentos;
- Recomendamos a lubrificação do cabo de aço para proteção contra corrosão e diminuição do desgaste causado pelo atrito;
- Não usar solventes ou óleo queimado para limpeza ou lubrificação do cabo de aço pois esse deteriora o núcleo;
- No início de cada operação o cabo de aço deve ser limpo evitando agregados como areia, cimento, entre outros;
- A graxa do redutor é permanente e deve ser trocada a cada um ano, a quantidade é de 100 ml;
- Para a troca da graxa do redutor é necessário desmontar partes do sistema.

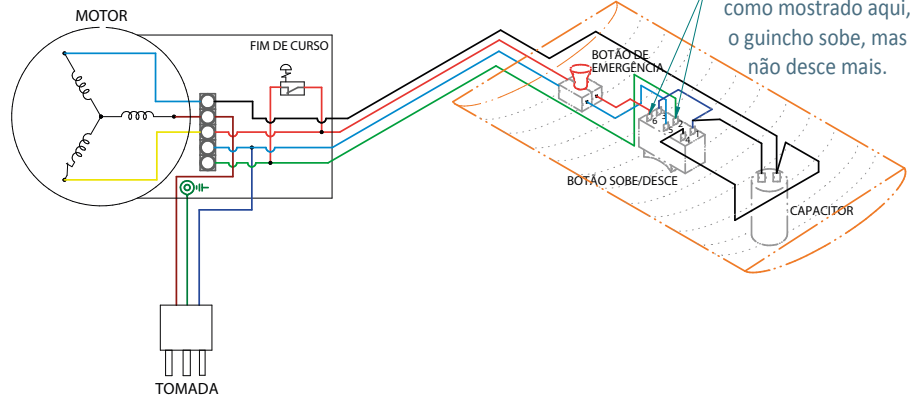


Diagrama Elétrico

CERTO



ERRADO



- Não se basear pelas cores dos fios. A sequência de ligação dos fios deve obedecer o fluxograma apresentado. Medir continuidade com multímetro se for necessário.

Garantia do Produto

A garantia é intransferível nas condições e no prazo fixado e vigorará a partir da data de compra do produto, comprovada mediante a apresentação da nota fiscal de venda ao primeiro consumidor final. Na hora da entrega do produto o cliente deve receber as informações e orientações técnicas do mesmo, conforme o conteúdo deste manual.

Não estão, pois, compreendidos na presente garantia os defeitos originados de maus tratos, descuidos, negligências, imprudência ou imperícia, assim como qualquer conserto ou alteração de qualquer peça e/ou componente do produto. Além disso, qualquer montagem do conjunto das peças por intervenção técnica que não seja da própria fábrica ou de assistente técnico, aplicação fora do especificado, sobrecargas mecânicas ou elétricas bem como falta de fase, utilização em ambiente para os quais não foram projetadas, tensões e frequências incorretas, lubrificação incorreta, danos causados por acidentes de qualquer natureza, como inundações, vendavais, incêndios, desmoraamentos e decorrentes do transporte.

A remoção ou qualquer alteração dos números de série, originalmente colocado no produto, tornam inviável a garantia, onde deverá obrigatoriamente ser apresentado a nota fiscal de venda e o Certificado de Garantia do produto em questão.

A garantia assumida com o presente limita-se ao reparo, troca de peças ou montagem de conjunto de peças em que, ao exame feito pelo assistente técnico autorizado Menegotti e previamente autorizado pela fábrica, verifiquemos a existência do defeito de fabricação. Esse reparo ou troca será feito no assistente técnico autorizado, correndo por conta do comprador os riscos ou despesas decorrentes do transporte de ida e de volta até o assistente técnico, sendo gratuita a mão-de-obra e peças repostas nos termos da presente garantia.

Departamento de Pós-venda e Assistência Técnica MENEGOTTI.

Termo de Garantia

Pelo presente CERTIFICADO fornecido de comprador original, a Menegotti garante contra defeitos de fabricação, pelo prazo de 6 (seis) meses, contados a partir da data de emissão da Nota Fiscal do produto ao primeiro consumidor final, sendo: os 3 (três) primeiros meses de garantia legal, e os 3 (três) últimos meses sendo garantia especial garantida pela Menegotti. Não estão incluídos na garantia deste equipamento os componentes desgastados pelo uso, tais como: rolamentos, cabo de aço, plugues elétricos, engrenagens, etc.

Esta garantia compreende a troca de peças e reparos contra defeitos de fabricação devidamente constatados pela fábrica ou assistência técnica autorizada. Este produto perderá a garantia se sofrer danos provocados por acidentes, agente da natureza, aplicação fora do especificado, ligado a rede elétrica imprópria ou submetida a grandes oscilações de energia, ou, no caso aberto por pessoa ou oficina não autorizada pela Menegotti. As despesas de frete do produto até o assistente técnico ou fábrica, correrão por conta do consumidor. A Menegotti conta com uma ampla rede de assistentes técnicos em todo o território nacional.

Para equipamentos compostos de motor elétrico a garantia abrange os defeitos internos do motor oriundos da sua fabricação. Não são cobertos pela garantia os defeitos de: sobrecarga por falta ou excesso de fase, utilização de tensão fora do especificado, carcaça quebrada ou amassada em função de descuido no transporte e/ou armazenagem, acoplamento ou energização do motor fora das especificações e defeitos gerais de mau uso e/ou instalação errada.

Cientes deste termo,

Cliente: _____
Modelo: _____ **Nº de Série:** _____
Cidade: _____ **Data:** _____

Cliente

Serviço Autorizado Menegotti


GRUPO
Menegotti

Valores sólidos, **ATITUDES Sustentáveis.**

MENEGOTTI
MOVIMENTAÇÃO

MENEGOTTI
CONSTRUÇÃO

MENEGOTTI
CASA E CAMPO



Unidade Menmaq

R. Erwino Menegotti, 381 - Água Verde
Jaraguá do Sul - SC - 89254-000



Unidade Mentec

R. José Theodoro Ribeiro, 2399 - Ilha da Figueira
Jaraguá do Sul - SC - 89258-468



Unidade Menfer

R. Saudade, 186 - Seminário
Corupá - SC - 89278-000



Unidade MNA

248 E Crogan St STE 301 - Lawrenceville - GA
30046 - United States

grupomenegotti.com