

Procedimento de Montagem

Check List

Item	Qty.
Conjunto chassi central	1
Conjunto chassi frontal	1
Conjunto chassi traseiro	1
Tambor	1
Guidão	2
Eixo da Roda	1
Roda	2
Gancho "U"	2
Parafuso 3/8 x 4.1/2" UNC	7
Parafuso 3/8 x 3" UNC	3
Porca 3/8	14
Arruela lisa 3/8"	18
Arruela lisa 3/8 (9,9x27x4,0)	3
Arruela lisa de borracha (vedação do tambor)	3
Arandela lisa do eixo da roda	2
Contrapino	2
Proteção da cremalheira	2
Parafuso sext. autobrocante (5,5x19mm)	4
Parafuso sextavado flangeado M6x16	2
Porca autotravante M6	2

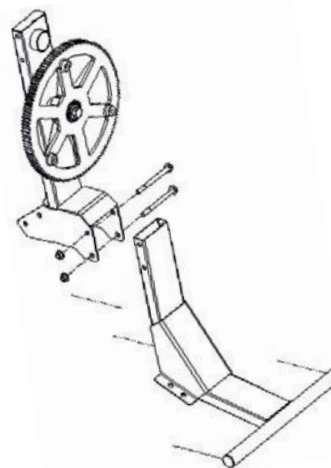
Siga os passos do vídeo no link a seguir para a montagem segura da Betoneira 130L Compacta:



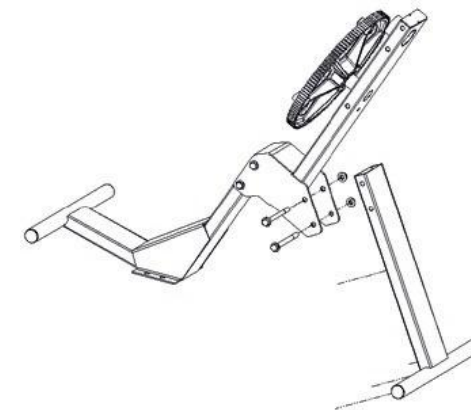
Aponte a câmera do seu celular para acessar o vídeo de montagem da Betoneira 130L ou acesse o link abaixo.

<https://www.youtube.com/watch?v=WH95AM62Oj8>

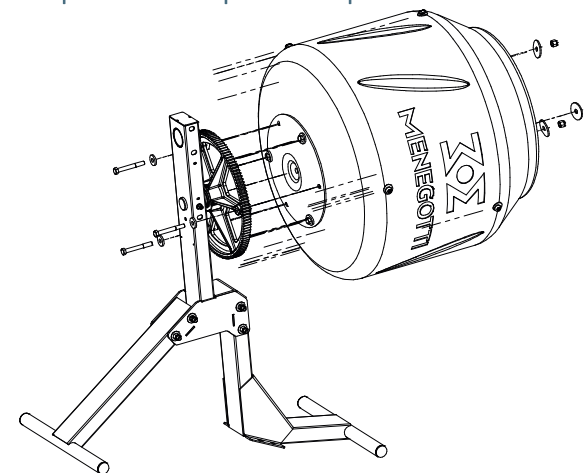
1 - Montar o chassi central e frontal usando 04 arruelas planas, 02 porcas e 02 parafusos 3/8"x4.1/2" fornecidos junto com o equipamento.



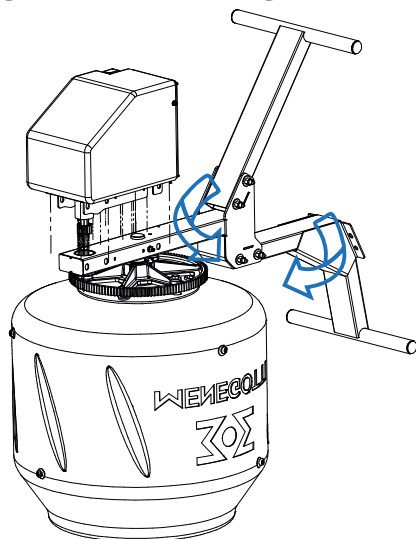
2 - Montar o chassi traseiro usando 04 arruelas, 02 porcas e 02 parafusos 3/8 "x4.1/2" fornecidos junto com o equipamento.



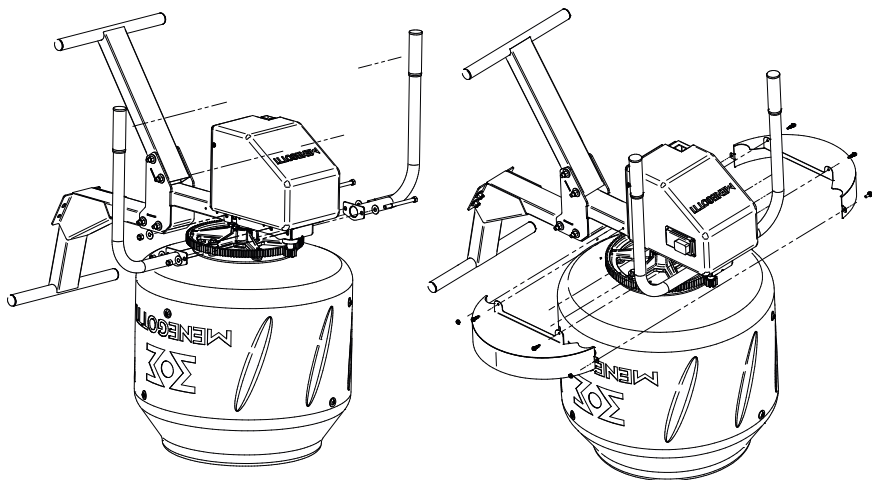
3 - Colocar o tambor no chassi central para que a coroa da cremalheira encaixe nos 03 parafusos 3/8"x3" com 03 arruelas lisas 3/8" (9,9x27x4,0) na parte inferior do tambor. De frente para o tambor, dentro dele, colocar as 03 arruelas lisas sobre os parafusos. Apertar as porcas.



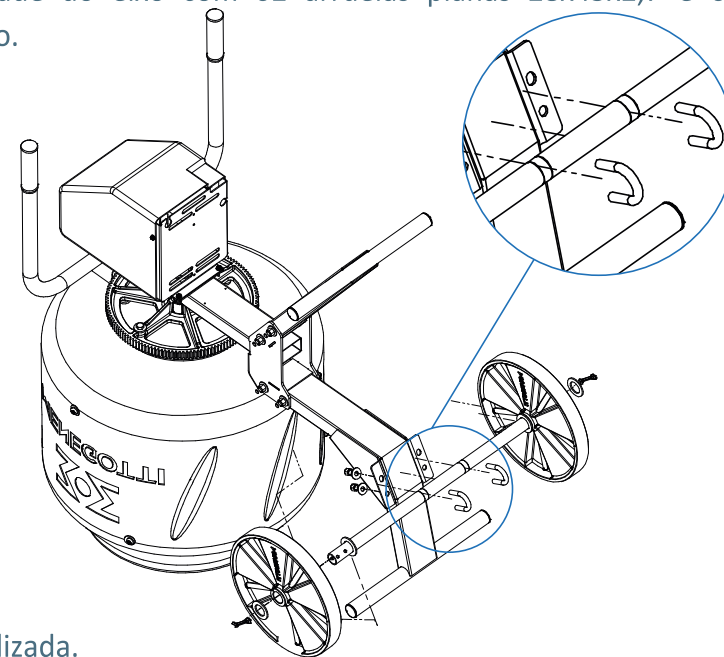
4 - Colocar o tambor com a boca para baixo, no chão. Encaixar a caixa do motor no chassi. Verificar a cremalheira e o acoplamento do pinhão. Se não houver acoplamento, girar o chassi até engatar a cremalheira no pinhão.



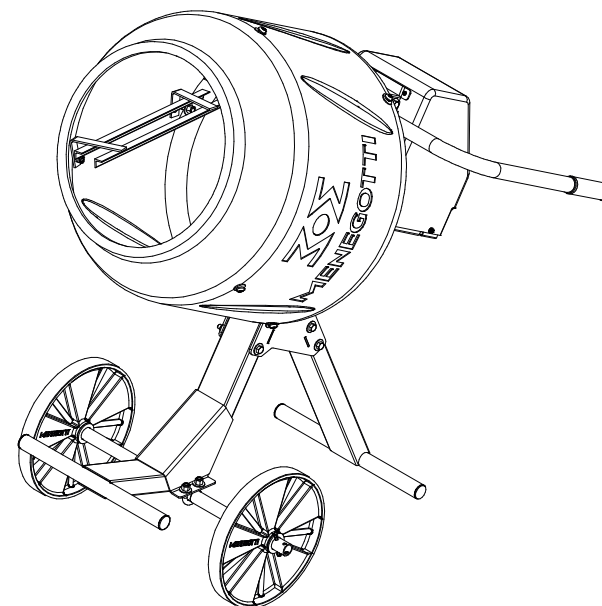
5 - Fixar o guidão no chassi com 02 parafusos 3/8"X4.1/2"+ 02 arruelas e 02 porcas 3/8". Montar as duas partes da proteção da cremalheira fixando 02 parafusos autobrocantes no chassi central e fixando 02 parafusos M6x16 com 02 porcas autotravantes M6 nas extremidades superior e inferior da proteção. Fixe também o suporte da caixa do motor, use 03 parafusos 3/8 "x4.1/2", 03 porcas e 06 arruelas planas.



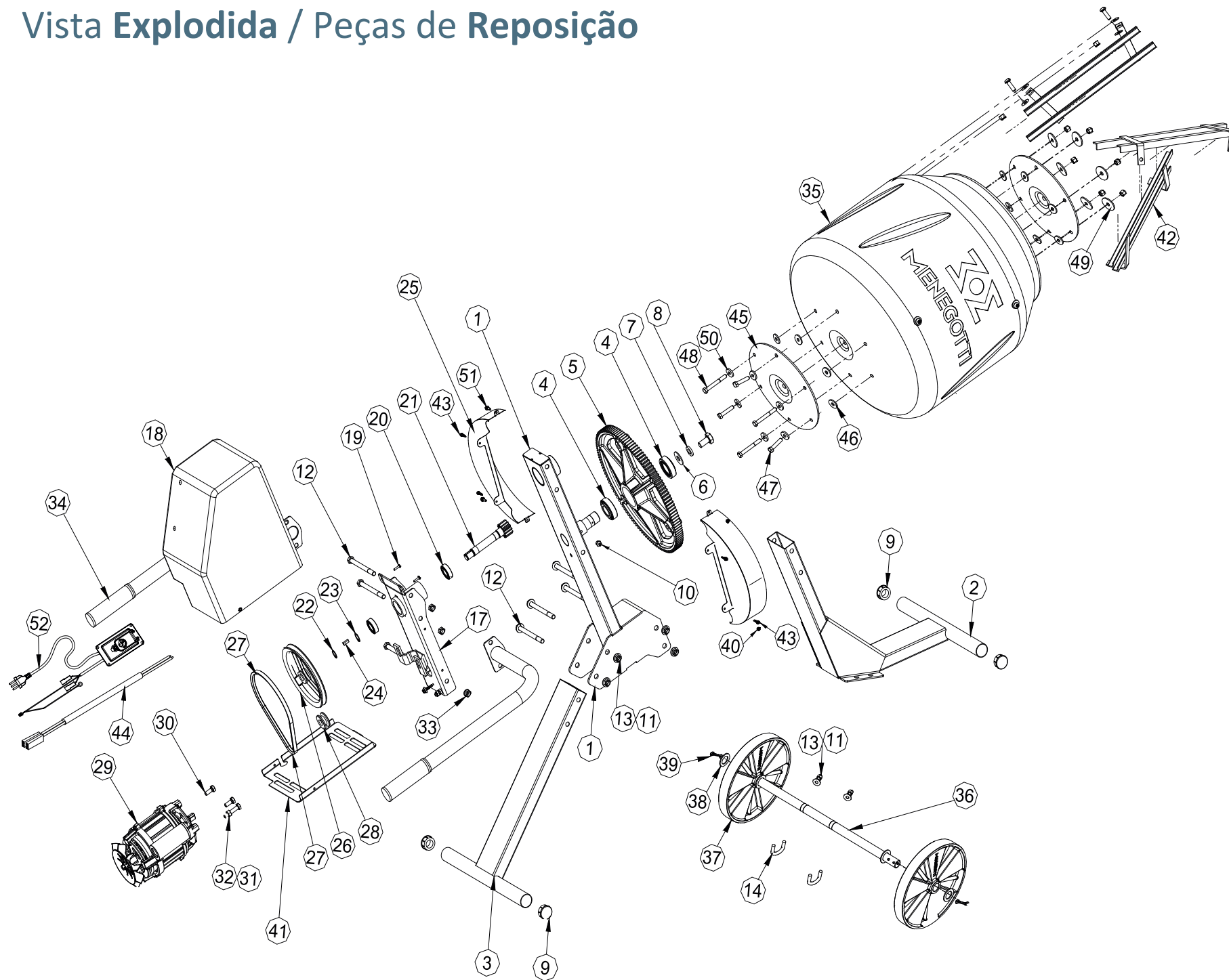
6 - Montar o eixo no chassi com gancho "U", com arruelas planas e porcas 3/8", usando as marcas para auxiliar no processo de centralização. Fixar a roda na extremidade do eixo com 02 arruelas planas 28x45x2,7 e 02 contrapinos no eixo.



7 - Montagem finalizada.



Vista Explodida / Peças de Reposição



Pos.	Item	Qtd.	Código	Desenho
1	Conjunto chassi central	1	-	3110209
2	Conjunto chassi frontal	1	-	3112195
3	Conjunto chassi traseiro	1	33112192	3112192
4	Rolamento de rolo cônico 30205	2	22020603	-
5	Cremalheira Z128 / M2,5	1	2124006	2124006
6	Arruela lisa ½" UNC	1	21030250	-
7	Arruela de pressão ½" UNC	1	21030164	-
8	Parafuso sextavado ½" BSW	1	21010409	-
9	Tampão Ø 1. ¼"	4	24110111	-
10	Graxeira reta MB 10mm x 46mm ZB	1	24040152	-
11	Arruela lisa 3/8" (9,9x25x1,5) ZB	18	21030251	-
12	Parafuso Sext 3/8" x 4.½" UNC	7	21010250	-
13	Porca auto travante sext 3/8" UNC	21	21021059	-
14	Gancho TP "U" ZB	2	21012483	4122427
17	Suporte da Caixa do Motor	1	-	3108456
18	Caixa do Motor	1	24110108	3108008
19	Parafuso cab. panela PH 5 x 14mm	2	21011023	-
20	Rolamento 6003 DDU	2	22020203	-
21	Conjunto Eixo do Pinhão	1	31020177	-
22	Anel elástico E15	1	21060113	-
23	Anel elástico E17	1	21060115	-

Pos.	Item	Qtd.	Código	Desenho
24	Chaveta 5x5x14mm	1	21130120	-
25	Proteção da cremalheira	2	3119180	3119180
26	Polia movida	1	29110217	-
27	Correia tipo "V" 3L 230	1	22010360	-
28	Polia do motor	1	31090265	-
29	Cj. Motor Mono 1/2CV 4P 110/220V 60HZ	1	3108458	3108458
30	Parafuso cab. sextavada M8 x 20 DIN 933	2	21012931	-
31	Parafuso cab. sextavada M8 x 45 DIN 931	1	21012814	-
32	Porca sextavada M8 DIN 934	1	21021105	-
33	Arruela lisa 5/16"	2	21030252	-
34	Conjunto guidão	2	32040077	4122423
35	Tambor 130L	1	3107139	3107139
36	Conjunto do eixo (sem rodas)	1	-	3115091
37	Roda de plástico	2	24110107	3115004
38	Arruela lisa para roda 28 x 45 x 2,7	2	21030336	-
39	Contra pino	2	21050106	-
40	Porca Sextavada Autotravante M6 DIN985 ZB	2	21021208	-
41	Fundo da caixa	1	32040228	3108399
42	Pá do tambor	3	-	3107138
43	Parafuso Sext. Autobrocante #12-14 x 3/4" (5,5x19mm)	4	21010526	-
44	Cabo Monofásico	1	26010435	4122410
45	Reforço do fundo do tambor	2	-	4107159
46	Arruela de borracha do tambor	12	-	4122450
47	Parafuso Sextavado RI UNC 3/8" X 1.1/4" ZB	6	21010929	-
48	Parafuso Sextavado RP UNC 3/8" X 3"	3	21010126	-
49	Arruela de Vedação do Tambor	6	4107003	4107003
50	Arruela lisa 3/8" (9,9x27x4,0)	6	21030204	-
51	Parafuso Sext. Flang. M6x16 RI 8.8 DIN6921 ZB	2	21012986	-
52	Kit Eletronico Kae Mono 0,75CV 127/220V (Bivolt)	1	32481047	3128032