

MOTOBOMBA

**WB20XH
WB20XH2
WB30XH
WB30XH2
WL20XH
WL30XH**

CATÁLOGO DE PEÇAS

2

PROIBIDA A REPRODUÇÃO E DISTRIBUIÇÃO

1678381 - Peçasmaq - Rachel Luzini

PROIBIDA A REPRODUÇÃO E DISTRIBUIÇÃO

1678381 - Peçasmaq - Rachel Luzini

**INSTRUÇÕES
ÍNDICE**

1

GRUPO DO MOTOR

2

GRUPO DO CHASSI

3

**ÍNDICE NUMÉRICO
DAS PEÇAS**

4

**ÍNDICE ALFABÉTICO
DAS PEÇAS**

5

PROIBIDA A REPRODUÇÃO E DISTRIBUIÇÃO

1678381 - Peçasmaq - Rachel Luzini

Instruções para uso do catálogo de peças

- **Este catálogo de peças foi preparado com base nas últimas informações disponíveis até 20 de dezembro de 2013.**
 - Este catálogo de peças está atualizado com o Notícias de Peças de 29 de setembro de 2014 (publicação original).
- **Sempre especifique o número da peça ao encomendá-la.**
 - Verifique o modelo, tipo, número de série, cor, fabricante e dimensão antes de efetuar a encomenda da peça.
 - Note que as ilustrações (desenhos das peças) podem ser diferentes das peças reais em seu formato. Elas são fornecidas apenas para referência das peças.
- **Quando modificações ou adições a este catálogo de peças forem efetuadas, uma edição atualizada será publicada em tempo apropriado, com as sucessivas e progressivas numerações das revisões indicadas na capa. Recomendamos a obtenção destas revisões atualizadas de forma a manter seu catálogo sempre atualizado. Para saber se o catálogo de peças tem uma nova edição, contate o seu distribuidor Honda.**

Data da publicação original: 10 de janeiro de 2012

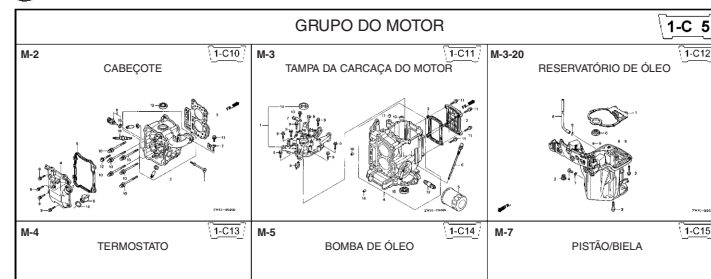
Honda Motor Co., Ltd.

ÍNDICE

	Página	Endereço
• Instruções para uso do catálogo de peças.....	1	B 1 1
• Como localizar as informações da peça	2	B 2
• Estrutura do catálogo de peças.....	3	B 3
• Quando as peças forem revisadas.....	4	B 4
• Abreviaturas utilizadas no catálogo de peças	4	B 4
• Como verificar o bloco de peças e o n° de série	5	B 5
• Modelos, códigos do catálogo de peças e números de série aplicáveis	6	B 6
• Características de cada tipo.....	8	B 8
• Mangueira de combustível, mangueiras de uso geral e mangueira de vinil.....	9	B 9
• TEMPO DE MÃO DE OBRA	10	B10
• Índice ilustrado	15	B15
• GRUPO DO MOTOR.....	18	D 1 2
• GRUPO DO CHASSI.....	38	F 1 3
• ÍNDICE NUMÉRICO DAS PEÇAS	42	G 1 4
• ÍNDICE ALFABÉTICO DAS PEÇAS.....	44	H 1 5

Como localizar as informações da peça

A Busca através do "Índice ilustrado"



B Busca através do "Índice numérico de peças"

ÍNDICE NUMÉRICO						
Número da peça	Endereço	Página	Ref.	Número da peça	Endereço	Pág
06000				15212-ZW9-000	1-C14	3C
06316-ZW9-000	1-G9	88	1	15220-ZW9-003	1-C14	3C
11000				15332-ZW9-000	1-E8	5E
11300-ZW9-405	1-C11	27	1	15332-ZW9-A30	1-E11	5E
11300-ZW9-406	1-C11	27	1	15400-PFB-004	1-C11	27
11340-ZW9-000	1-C11	27	2	15422-ZW9-000	1-C14	3C
11342-ZW9-000	1-C11	27	3	15473-881-000	1-C14	3C
11381-ZW9-003	1-C12	28	1	15611-921-000	1-C10	2E
				15655-ZW9-000	1-C11	27
12000				16000		
12000-ZW9-405ZA	1-C11	27	4	16010-ZV4-005	1-D4	3E
12155-ZV4-AD0	1-C13	29	1	16011-ZV4-005	1-D4	3E
12166-ZW9-000	1-C10	26	1	16013-ZW9-003	1-D4	3E
12209-GB4-681	1-C16	32	1	16016-ZW9-003	1-D4	3E
12210-ZW9-405ZA	1-C10	26	2	16016-ZW9-721	1-D4	3E
12216-ZE2-300	1-E8	55	1	16023-ZW9-003	1-D4	3E
	1-E11	58	1	16024-ZV4-650	1-D4	3E
				16028-ZV4-650	1-D4	3E

C Busca através do "Índice alfabético de peças"

ÍNDICE ALFABÉTICO			
Nome da peça	Endereço	Página	Ref.
[A]			
ALAVANCA JOGO, AFOGADOR.....	C8	18	8
ALAVANCA, ACELERAÇÃO.....	C11	21	19
ALAVANCA, CONTRÔLE.....	D4	30	7
ALAVANCA, DOSADORA.....	C10	20	9
ANEL DE TRAVA, 5MM.....	D2	28	13
ANEL DE TRAVA, SUPORTE DO GOVERNADOR.....	C2	12	13
ANEL DE VEDAÇÃO, 11.8X2.4.....	D1	27	11
ANEL DE VEDAÇÃO, 6.8X1.9.....	C5	15	14
ANEL JOGO, PISTÃO.....	C4	14	1
[B]			
BALANÇIM, VÁLVULA DE ADMISSÃO.....	C5	15	5
BALANÇIM, VÁLVULA DE ESCAPAMENTO.....	C5	15	6
BASE COMP., CONTRÔLE.....	D4	30	8
BASE, CONTRÔLE.....	D4	30	8
BLOCO CONJ., CILINDRO.....	C1	11	1

M-2

CABEÇOTE

1-C10

Nº do Bloco

1-C10

Nº de Ref.

Endereço

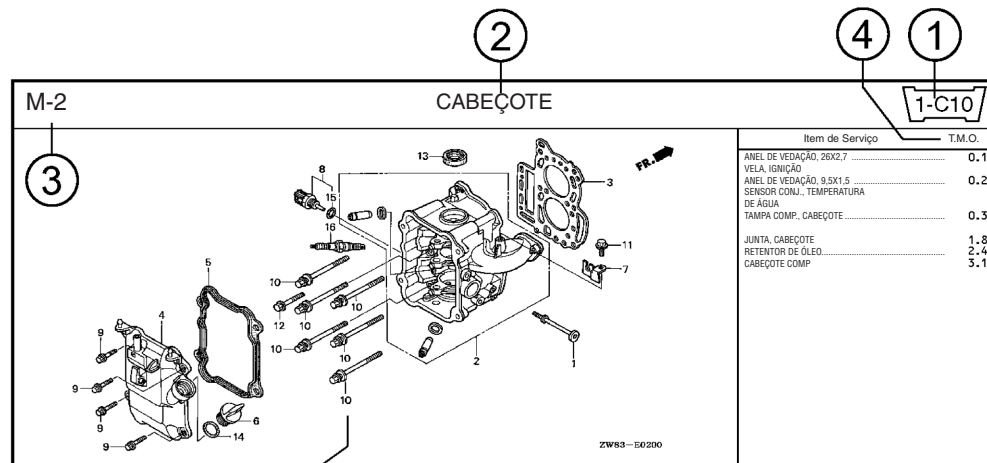
1-C10

Nº de Ref.	Nº da Peça	Descrição	Ord. Necessária						Nº de Série	Código do catálogo de peças
			BF	BFP	BF	BFP	BF	BFP		
			9.90	1.9.90	1.0D1	1.0D1	1.0B1	1.0B1		
1	12166-ZW9-000	LIMITADOR, LATERAL DO MOTOR.....	2	2	2	2	2	2		
2	12210-ZW9-000ZA	CABEÇOTE COMP.....								
3	12251-ZW9-003	"NH8".....CINZA ESCURO.....	1	1	1	1	1	1		
4	12310-ZW9-000	JUNTA, CABEÇOTE.....	1	1	1	1	1	1		
5	12312-ZW9-000	TAMPA COMP., CABEÇOTE.....	1	1	1	1	1	1		
6	15611-921-000	JUNTA, TAMPA DO CABEÇOTE.....	1	1	1	1	1	1		
7	16617-ZW9-000	TAMPA, ABASTECIMENTO DE ÓLEO.....	1	1	1	1	1	1		
	16617-ZW9-010	(SEM VARETA MEDIDORA)								
		SUPORTE, CABO.....	1	1	1	1	1	1		SC, S6
			1	1	1	1	1	1	1001801	1001800 LHC, LHD
			1	1	1	1	1	1		LHC, LHD
8	35673-ZW5-003	SENSOR CONJ., TEMPERATURA DE ÁGUA.....	1	1	1	1	1	1		
9	90003-ZW9-000	PARAFUSO, FLANGE, 6X22.....	4	4	4	4	4	4		
10	90007-ZW9-003	PARAFUSO, FLANGE, 6X83.....	6	6	6	6	6	6		
11	90011-ZW9-000	PARAFUSO, FLANGE 6X14 (CT200).....	1	1	1	1	1	1		
12	90020-ZW9-000	PARAFUSO, FLANGE, 8X40.....	2	2	2	2	2	2		
13	91202-KJ9-003	RETENTOR DE ÓLEO, 20X32X6.....	1	1	1	1	1	1		
14	91301-805-000	ANEL DE VEDAÇÃO, 26X2,7.....	1	1	1	1	1	1		
15	91307-PK2-005	ANEL DE VEDAÇÃO, 9.5X1,5 (HONDA KIKAKI).....	1	1	1	1	1	1		
16	98059-55916	VELA, IGNIÇÃO (CRSEH-0).....	2	2	2	2	2	2		
	98059-55926	VELA, IGNIÇÃO (118FER9).....	2	2	2	2	2	2		

Nº da Pagina

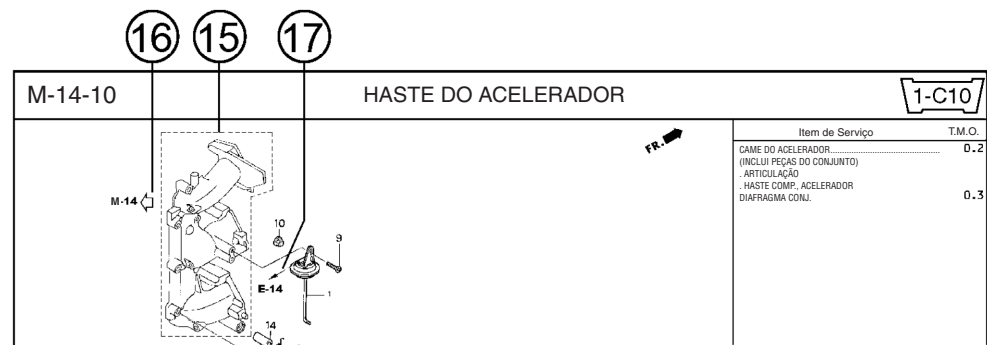
E

Estrutura do catálogo de peças



Item de Serviço	T.M.O.
ANEL DE VEDAÇÃO, 26X2,7	0.1
VELA, IGNIÇÃO	0.2
ANEL DE VEDAÇÃO, 9,5X1,5	0.3
SENSOR CONJ., TEMPERATURA DE ÁGUA	1.8
TAMPA COMP., CABEÇOTE	2.4
JUNTA, CABEÇOTE	3.1
RETENTOR DE ÓLEO	
CABEÇOTE COMP	

Nº de Ref.	Nº da Peça	Descrição	Qtde. Necessária						Nº de Série	Código do catálogo de peças
			BF 9.9D1	BFP 9.9D1	BF 10D1	BFP 10D1	BF 10B1	BFP 10B1		
1	12166-ZW9-000	LIMITADOR, LATERAL DO MOTOR								
2	12210-ZW9-000ZA	CABEÇOTE COMP.	2	2	2	2	2	2		
		"NH8".....CINZA ESCURO	1	1	1	1	1	1		
3	12251-ZW9-003	JUNTA, CABEÇOTE	1	1	1	1	1	1		
4	12310-ZW9-000	TAMPA COMP., CABEÇOTE	1	1	1	1	1	1		
5	12312-ZW9-000	JUNTA, TAMPA DO CABEÇOTE	1	1	1	1	1	1		
6	15611-921-000	TAMPA, ABASTECIMENTO DE ÓLEO (SEM VARETA MEDIDORA)	1	1	1	1	1	1		
7	16617-ZW9-000	SUPORTE, CABO	1	1	1	1	1	1	SC,SG	
	16617-ZW9-010		1	1	1	1	1	1	1001800 LHC,LHD	



Item de Serviço	T.M.O.
CAME DO ACELERADOR (INCLUI PEÇAS DO CONJUNTO)	0.2
ARTICULAÇÃO	
HASTE COMP., ACELERADOR	0.3
DIAPHRAGMA CONJ.	

- ① Endereço
 - Nº de endereço é providenciado (no lugar do nº da página) para ajudar a encontrar a peça com o nº da peça ou o nome da peça.
- ② Título do bloco
- ③ Número do bloco
- ④ Item de serviço/Tempo de mão de obra
- ⑤ Número de referência
 - Número do título marcado entre parênteses indica que continua da página anterior.
- ⑥ Número de peça
- ⑦ Código de cor Honda
- ⑧ Descrição
- ⑨ Conjuntos
 - Seções emolduradas com linhas não contínuas nas vistas explodidas estão disponíveis como conjuntos completos. (Suas peças individuais também podem ser adquiridas separadamente).
- ⑩ Descrição de cores
- ⑪ Nota
 - As notas são exibidas entre parênteses na coluna do nome da peça.
- ⑫ Quantidade necessária
 - A quantidade necessária indicada entre parênteses indica as peças opcionais.
 - A quantidade necessária marcada com "N" indica as peças opcionais que deverão ser selecionadas, conforme necessário.
 - A quantidade necessária indica o número de peça usada no bloco.
- ⑬ Número de série
- ⑭ Tipo
 - Quando a coluna do tipo estiver em branco, significa que a peça é aplicável a todos os tipos.
 - Como o tipo da unidade real pode ser diferente do "tipo do catálogo de peças", consulte "Modelos, tipos e números de série aplicáveis" para confirmação.
- ⑮
 - Peças incluídas entre linhas hachuradas são cobertas em um bloco diferente.
- ⑯
 - A seta vazia indica o número do bloco para as peças incluídas nas linhas hachuradas .
- ⑰
 - A seta sólida indica o número do bloco ao qual a peça em questão está conectada.

Quando as peças forem revisadas



Não se esqueça
de checar o número
de série!!!



Nº de Ref.	Nº da Peça	Descrição	Qtde. Necessária						Nº de Série
			BF 9.9D1	BFP 9.9D1	BF 10D1	BFP 10D1	BF 10B1	BFP 10B1	
1	12166-ZW9-000	LIMITADOR, LATERAL DO MOTOR	2	2	2	2	2	2	
2	12210-ZW9-000ZA	CABEÇOTE COMP							
		NH8	1	1	1	1	1	1	
3	12251-ZW9-003	CINZA ESCURO	1	1	1	1	1	1	
4	12310-ZW9-000	JUNTA, CABEÇOTE	1	1	1	1	1	1	
5	12312-ZW9-000	TAMPA COMP., CABEÇOTE	1	1	1	1	1	1	
6	15611-921-000	JUNTA, TAMPA DO CABEÇOTE	1	1	1	1	1	1	
		TAMPA, ABASTECIMENTO DE ÓLEO (SEM VARETAMEDIDORA)	1	1	1	1	1	1	
7	16617-ZW9-000	SUPORTE, CABO (###)	1	1	1	1	1	1	
	16617-ZW9-010	1	1	1	1	1	1	

O número tem sido utilizado desde o modelo inicial sem revisão.

Quando aparece do lado esquerdo, aplica-se aos modelos nº 1001801 e números subsequentes.

Quando aparece do lado direito, aplica-se aos modelos até o nº 1001800.

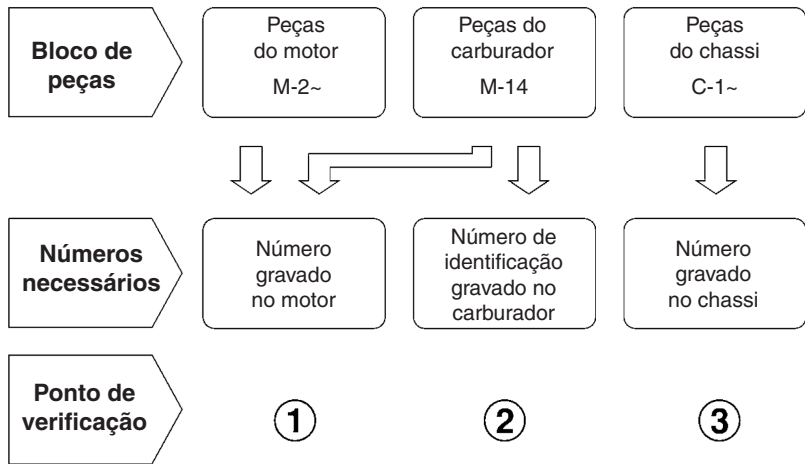
As peças listadas com "###" ao final do nome da peça têm um período limitado de fornecimento (peças não disponíveis para venda).

Abreviaturas utilizadas no catálogo de peças

- As seguintes abreviaturas são utilizadas na coluna de nome das peças

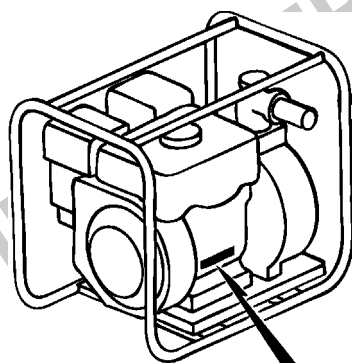
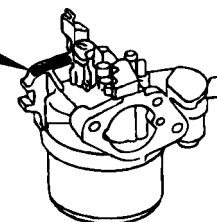
A.....Ampère	HEX.....Hexagonal
ADM.....Admissão	H.S.T.....Transmissão Hidrostática
AT.....Transmissão Automática	FR.....Frente
C.A.....Corrente Alternada	L(100L)...Elo (100 elos)
C.D.I.....Ignição por Descarga Capacitiva	MM.....Milímetro
C.C.....Corrente Contínua	MT.....Transmissão Manual
COMP.....Completo	P.T.O.....Tomada de Força
CONJ.....Conjunto	STD.....Padrão
DIR.....Direita	T(22T).....Dente (22D)
ESC.....Escape	TRAS.....Traseiro
ESQ.....Esquerda	V.....Volt
G.F.C.I.....Interruptor de Circuito de Falha do Terra	W.....Watt

Como verificar o bloco de peças e o n° de série



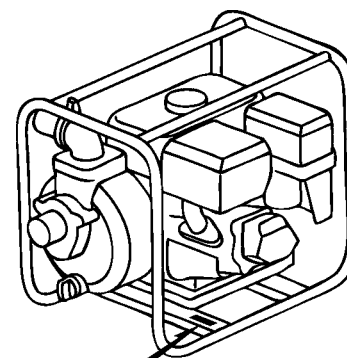
②

NÚMERO DE IDENTIFICAÇÃO DO CARBURADOR



①

NÚMERO DE SÉRIE DO MOTOR



③

NÚMERO DE SÉRIE DO CHASSI

1

PROIBIDA A REPRODUÇÃO E DISTRIBUIÇÃO - Peçasmaq - Rachel Luzini

Modelos, códigos do catálogo de peças e números de série aplicáveis

- Modelos, códigos do catálogo de peças e números fornecidos neste catálogo de peças podem se identificados como segue:

Modelo	Tipo	Tipo de catálogo de peças	Motor		Número de série aplicável ao motor	Número de série aplicável ao chassi	Número de identificação aplicável ao carburador				
			Modelo	Tipo							
WB20XH	BRX	BRX	GX160H1	AY8	GCAAH-1000001~	WABC-9000001~	BE66K A				
	DR	DR		AY2			BEA2B A				
	DRW	DRW		AY7			BE66K A				
	DRX	DRX		AY8			BEA2B A				
WB20XH2	BRX	BRX		GX160H1		AY8	GCAAH-1000001~	WABC-1000001~	BE66K A		
	DR	DR				AY2			BEA2B A		
	DRX	DRX				AY7			BE66K A		
WB30XH	BRX	BRX				GX160H1		AY8	GCAAH-1000001~	WACC-9000001~	BE66K A
	DR	DR						AY2			BEA2B A
	DRW	DRW						AY7			BE66K A
	DRX	DRX						AY8			BEA2B A
WB30XH2	BRX	BRX						GX160H1		AY8	GCAAH-1000001~
	DR	DR	AY2		BEA2B A						
	DRX	DRX	AY7		BE66K A						

Modelo	Tipo	Tipo de catálogo de peças	Motor		Número de série aplicável ao motor	Número de série aplicável ao chassi	Número de identificação aplicável ao carburador
			Modelo	Tipo			
WL20XH	DR	DR	GP160H	AY1	GCASH-1000001~	WADC-1000001~	BEA2F A
	DRW	DRW		AY4			
	DRX	DRX		AY1			
WL30XH	DR	DR		AY4		WAGC-1000001~	
	DRW	DRW		AY1			
	DRX	DRX		AY4			

- Quanto aos números de identificação, somente os dígitos sublinhados são utilizados, como no exemplo abaixo.

BE66K A KC †

PROIBIDA A REPRODUÇÃO
1678381 - Peçasmaq - Rachel Luz

Características de cada tipo

1

- Veja na tabela abaixo as características de cada tipo. (Os itens entre parênteses são opcionais.)

Modelo Tipo		WB20XH				WB20XH2			WB30XH				WB30XH2		
		BRX	DR	DRW	DRX	BRX	DR	DRX	BRX	DR	DRW	DRX	BRX	DR	DRX
Alerta de óleo		●			●	●			●			●	●		●
Conexão da mangueira	Ø 48,5	●	●	●	●	●	●	●							
	Ø 76								●	●	●	●	●	●	●

Modelo Tipo		WL20XH			WL30XH		
		DR	DRW	DRX	DR	DRW	DRX
Alerta de óleo				●			●
Conexão da mangueira	Ø 48,5	●	●	●			
	Ø 76				●	●	●

Mangueira de combustível, mangueiras de uso geral e mangueira de vinil

- As mangueiras-padrão de combustível, uso geral e vinil podem ser substituídas pela peça a granel em rolo.
- Ao efetuar o pedido de peças de mangueiras-padrão de combustível, uso geral ou vinil, use o número da peça a granel escrito entre () abaixo do nome da peça.
- Ao efetuar a troca da mangueira, corte e use o comprimento especificado como mencionado no nome da peça.

(Para o método de corte da peça a granel e o método de preenchimento dos pedidos, etc., siga as instruções fornecidas com a peça a granel.)

Número de peça a granel da mangueira de combustível, mangueira de uso geral e mangueira de vinil.

Exemplo: 9 5 0 0 1 - 7 5 0 0 1 - 5 0 M

Número da peça a granel

Refere-se à peça a granel.

Código de marcação (mangueira de combustível e mangueira de uso geral)

Código de troca (mangueira de vinil)

Indica a marca de número ou sequência de troca, entretanto, o código para a peça a granel deve ser estritamente 0 (zero).

Tipos de código:

- Mangueira de combustível:
 - 2: Malha trançada externa vermelha (apenas com diâmetro int. de 3mm)
 - 5: Malha trançada interna preta
 - 3: Vermelha (apenas com diâmetro int. de 3mm)
 - 4: Cinza com listra vermelha (apenas com diâmetro int. de 3mm)
 - 6: Preta
- Mangueira de uso geral:
 - 1: Cinza
 - 2: Cinza
 - 3: Preta
 - 5: Preta
- Mangueira de vinil:
 - 1: Transparente
 - 2: Preta
 - 3: Vermelha clara
 - 6: Vermelha clara
 - 7: Preta fosca

Comprimentos:

001: 1m (padrão)
003: 3m
008: 8m } Aplicação ou especificação de algumas peças não estabelecida.

Código de D.I.: (mangueira de combustível e mangueira de uso geral)

30: 3,0mm	50: 5,0mm	70: 7,0mm	11: 11mm	12: 12 (diâmetro ext. 17)mm
35: 3,5mm	55: 5,3mm, 5,5mm	75: 7,3mm, 7,5mm	91: 12 (diâmetro ext. 15)mm	14: 14mm
45: 4,5mm	65: 6,5mm	80: 8,0mm	92: 12 (diâmetro ext. 16)mm	17: 17mm

Código de D.I./D.E.: (mangueira de vinil)

01:D.I. 2,9, D.E. 6,8mm	12:D.I. 5,0, D.E. 7,0mm	21:D.I. 8,0, D.E. 9,0mm	37:D.I. 11,0, D.E. 15,0mm	50:D.I. 16,0, D.E. 19,0mm
03:D.I. 3,0, D.E. 6,0mm	10:D.I. 5,0, D.E. 8,0mm	23:D.I. 8,0, D.E. 12,0mm	38:D.I. 12,0, D.E. 13,0mm	55:D.I. 17,5, D.E. 20,5mm
05:D.I. 3,5, D.E. 6,5mm	11:D.I. 5,0, D.E. 9,0mm	25:D.I. 9,0, D.E. 11,0mm	39:D.I. 12,0, D.E. 14,0mm	60:D.I. 22,0, D.E. 27,0mm
07:D.I. 4,0, D.E. 7,0mm	14:D.I. 6,0, D.E. 9,0mm	27:D.I. 9,0, D.E. 13,0mm	40:D.I. 12,0, D.E. 16,0mm	
08:D.I. 4,5, D.E. 6,5mm	17:D.I. 7,0, D.E. 9,0mm	33:D.I. 10,0, D.E. 14,0mm	43:D.I. 13,0, D.E. 15,0mm	
09:D.I. 4,5, D.E. 8,0mm	19:D.I. 7,0, D.E. 11,0mm	36:D.I. 11,0, D.E. 13,0mm	45:D.I. 14,0, D.E. 18,0mm	

Tipo de mangueira:

- 1: Mangueira de combustível
- 3: Mangueira de vinil
- 5: Mangueira de uso geral

ATENÇÃO: É muito perigoso confundir a mangueira de combustível com a mangueira de uso geral ou mangueira de vinil.

Nunca utilize a mangueira de uso geral ou a mangueira de vinil no lugar da mangueira de combustível ou vice-versa.

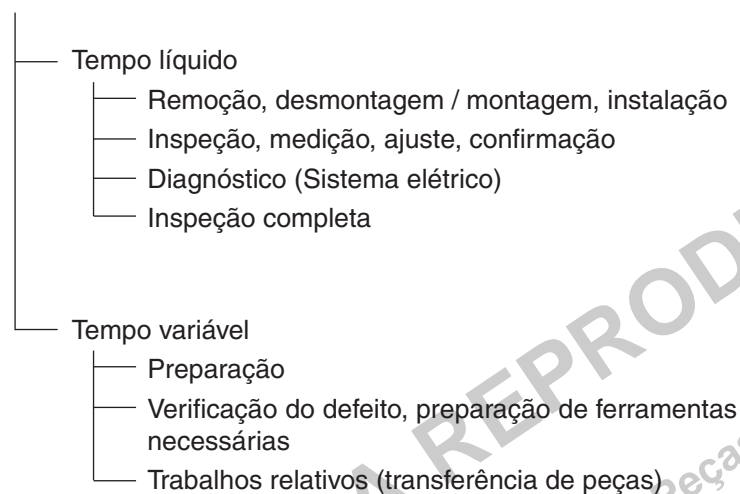
Sempre utilize a peça a granel correta do catálogo de peças, de acordo com o manual de serviços ou as instruções fornecidas com a peça a granel.

TEMPO DE MÃO DE OBRA

1

Tempo de mão de obra (T.M.O.) significa o tempo padrão necessário para executar o serviço em um produto, que é listado neste manual de forma a ajudar o revendedor a manter o controle real do processo de trabalho e calcular o seu custo usando-o como guia.

Tempo de mão de obra (T.M.O.)



- O tempo variável é ajustado pela multiplicação do tempo líquido por um determinado coeficiente.

Estilo editorial

Os itens de serviço mostrados no texto são listados com o tempo de serviço de troca para peças vendidas como um só item. Outros itens de serviço que não utilizem peças de reparação (remoção/instalação, ajuste, inspeção/medição e outros serviços) são listados de forma coletiva na lista no prefácio, de acordo com o serviço.

Padrão de ajuste do T.M.O.

- Sistema decimal (em unidades de 0,1) é adotado para ajustar o T.M.O. como sendo conveniente para se calcular o pagamento.
Exemplo: (0,1) → 6 minutos, (0,2) → 12 minutos
[Custo do serviço por hora] X [T.M.O.] = [Pagamento]
- O T.M.O. é calculado usando-se ferramentas manuais.
- Itens de serviço e o T.M.O. estão sujeitos a mudanças dependendo do desenvolvimento de ferramentas e equipamentos de serviço e melhorias nos procedimentos de serviço.

Procedimento de trabalho

- O procedimento de trabalho é determinado através do tempo de serviço juntamente com o método do respectivo Manual de Serviços. Portanto, consulte-o conforme necessário.
- São adotados procedimentos de trabalho que podem ser executados num tempo reduzido sem afetar a segurança do trabalho e a garantia do produto para itens não mencionados no Manual de Serviços.
- Os serviços são executados basicamente por um técnico. Quando dois ou mais técnicos forem necessários, o cálculo do tempo total é efetuado de acordo com o número de pessoas.
- Para determinar o nível tecnológico dos técnicos, a Honda considera como padrão um técnico com três anos de experiência em reparos de produtos Honda.
- As ferramentas especiais e equipamentos de serviço usados para obter o T.M.O. são aqueles especificados ou recomendados no Manual de Serviços.

Itens de serviço que não apresentam T.M.O.

- Acessórios e peças não listados neste catálogo.
- Locais com deterioração pelo tempo de uso ou desgaste natural durante o uso em condições normais.
- Serviços que podem ser executados com apenas um ajuste.
- Serviços raramente executados (exemplo, problemas com causas extremamente simples e frequência de uso).
- Produtos e peças cuja localização para instalação é diferente, dependendo da condição de uso e aplicação.
- * Quando o serviço não apresenta T.M.O., faça o cálculo com base no tempo de serviço real.

Serviços não incluídos no T.M.O.

- Drenagem de óleo e líquido de arrefecimento, tempo de espera para aquecimento, etc.
- Serviços adicionais que envolvem a remoção/instalação de equipamentos externos.
- Tempo gasto com visitas ao cliente, realização de negociações e entrega do produto.
- Tempo necessário para requisição e entrega de peças.
- Custos referentes à graxa, adesivo, etc. usados no serviço.

PROIBIDA A REPRODUÇÃO E DISTRIBUIÇÃO
1678381 - Peçasmaq-Remedi

Explicação do T.M.O. usando um exemplo**(O exemplo pode diferir dos itens reais apresentados)**

Nº de Ref.	N.O.S	Descrição	T.M.O.
1	1111L1	(1, 3, 4, 7)	2
2		VÁLVULA DE ADMISSÃO4.1	
3	1111L1A	• Nota: tipo OHV	7
		• Inclui: Remoção e instalação do motor	
		Um cabeçote (todas de admissão) adição1.4	5

- ① O nº de referência da peça na ilustração mostra a localização da peça a ser substituída.
- ② T.M.O. é a abreviação de Tempo de Mão de Obra que indica o tempo de serviço padrão necessário para a execução do serviço.
- ③ N.O.S. é a abreviação de Número de Operação de Serviço, que é a classificação dos itens de serviço de acordo com o código de unidade de trabalho.

O mesmo código de serviço é utilizado independentemente do modelo.

O serviço padrão é indicado por um código de 6 dígitos, e o serviço adicional por um código de 7 dígitos.

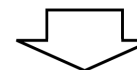
- ④ Indica a substituição da válvula de admissão e T.M.O. de 4,1.
- ⑤ Indica que um T.M.O. de 1,4 será adicionado quando um serviço adicional (todo o lado de admissão de um cabeçote) for efetuado em conjunto com a substituição da válvula de admissão.

- ⑥ Indica a condição de trabalho ou condição de aplicação do item de serviço.
- ⑦ Indica o conteúdo dos trabalhos que são incluídos no item de serviço.
- ⑧ Indica um nº de referência cujo serviço e tempo são iguais ao T.M.O. de 4,1 para a válvula de admissão.

(A aplicação da área é limitada aos itens de serviço que não possuem identificação N.O.S. dentro de um mesmo bloco.)

Como apresentar o item de serviço usando a amostra (reposição da válvula de admissão)

Abra na página do bloco onde aparece a ilustração da válvula de admissão.



Procure pela ilustração da válvula de admissão e anote o item de serviço e T.M.O. que coincida com o nº de referência.

Marca de indicação da lista de itens de serviço que continua na página seguinte

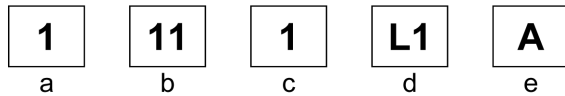
Nº de Ref.	N.O.S.	(Nº Relativo de Referência) Descrição	T.M.O.
2	1111L1	VÁLVULA DE ADMISSÃO	4.1
	.	.	.
	.	.	.

+
Indicação na última linha

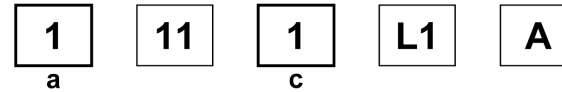
Indicação do bloco sem informação do T.M.O

Nº de Ref.	N.O.S.	(Nº Relativo de Referência) Descrição	T.M.O.
SEM INFORMAÇÃO			

• Sistema de código N.O.S.



- a) Código de Categoria Motor
- b) Código de Função/
Localização Parte Superior do Motor
- c) Código de Operação Troca
- d) Número de Sequência
de Operação..... (Pode ser alfabética)
Válvula de Admissão
(Sem regra de código)
- e) Código Adicional Um cabeçote
(todas de admissão)
(Sem regra de código)



a) Códigos de categoria e classificação

Código	Categoria
1	Motor
2	Eixo Motriz
3	Combustível e Escape
4	Chassi e Carcaça
5	Direção
6	Elétrica
7	Eixo e Freio
8	Sistema de Controle
9	-
0	Acessórios

c) Códigos de operação e classificação

Código	Categoria
1	Reposição, Remoção/Instalação, Troca
2	Revisão
3	Ajuste, Rotação
4	(Serviços relativos à pintura: Cobertura)
5	Teste, Inspeção/Diagnóstico, Medição
6	(Serviços relativos à revisão: Retífica)
7	(Serviços relativos à revisão: Vedação)
8	(Recondicionamento)
9	(Serviços relativos à pintura: acabamento)
0	Reparações, limpeza, sangria de ar

Principais itens de serviço que não utilizam peças de reposição

(1) Remoção e Instalação, (2) Ajustes, (3) Revisão, (4) Outros serviços

M: Motor, T: Transmissão, D: Sistema de Transmissão, B: Carcaça e partes relativas

(1) Remoção e Instalação

Determinado com a peça removida do produto.

	N.O.S.	DESCRIÇÃO	T.M.O.
M	1001A1	MOTOR E BOMBA – REMOÇÃO/ INSTALAÇÃO	0,2

(2) Ajuste

	N.O.S.	DESCRIÇÃO	T.M.O.
M	1113A1	FOLGA DE VÁLVULA – AJUSTE Nota: Para 1 produto	0,3
	1163A0	CONTROLE, ACELERADOR/ GOVERNADOR – AJUSTE	0,2
	3113A2	MARCA LENTA DO CARBURADOR – AJUSTE	0,2

(3) Inspeção, Medição, Limpeza

	N.O.S.	DESCRIÇÃO	T.M.O.
M	1105A0	ÓLEO DE MOTOR – INSPEÇÃO	0,1
	3120A0	FILTRO DE AR – LIMPEZA INCLUI: Inspeção do filtro de ar	0,2
	6140A0	VELA DE IGNIÇÃO – AJUSTE/ LIMPEZA INCLUI: Inspeção da vela de ignição NOTA: Para 1 produto	0,2

(4) Revisão

Condição de trabalho: As medições necessárias, inspeções, ajustes, e limpeza / lavagem de cada peça será efetuada incluindo o trabalho da remoção e instalação do corpo principal e a reposição das peças defeituosas.

	N.O.S.	DESCRIÇÃO	T.M.O.
M	3112A0	REVISÃO DO CARBURADOR INCLUI: Todos os ajustes necessários	0,6

(5) Outros serviços

	N.O.S.	DESCRIÇÃO	T.M.O.
M	1101E1	ÓLEO DE MOTOR – TROCA INCLUI: Inspeção do óleo de motor	0,1

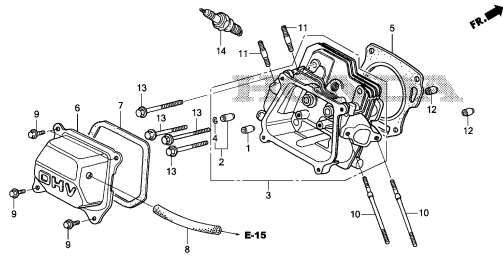
GRUPO DO MOTOR

B15

M-2

CABEÇOTE

D 1

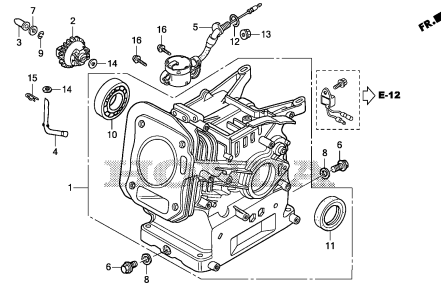


YG73E0200

M-3

BLOCO DE CILINDRO

D 2

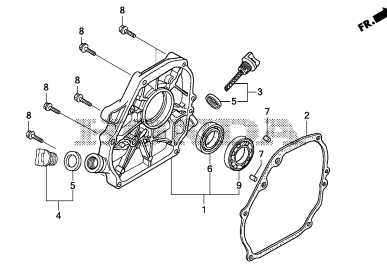


YG73E0300

M-6

TAMPA DA CARÇAÇA DO MOTOR

D 3

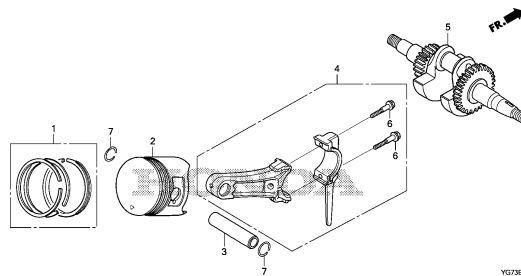


YG73E0600

M-7

PISTÃO/BIELA/ÁRVORE DE MANIVELAS

D 4

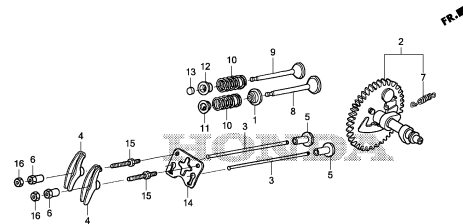


YG73E0700

M-9

ÁRVORE DE COMANDO

D 6

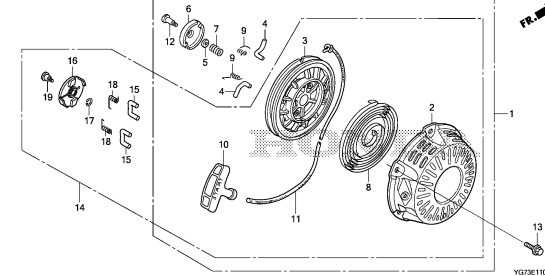


YG73E0900

M-11

PARTIDA RETRÁTIL (WB20XH/WB30XH)

D 8

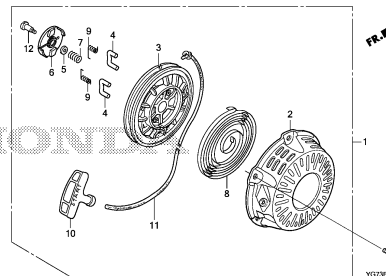


YG73E1100A

M-11-1

PARTIDA RETRÁTIL (WB20XH2/WB30XH2)

D 9

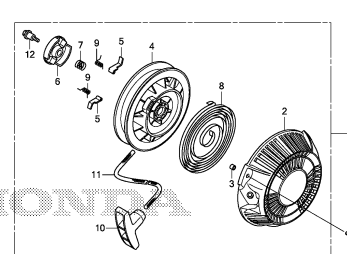


YG73E1101

M-11-2

PARTIDA RETRÁTIL (WL20XH/WL30XH)

D10

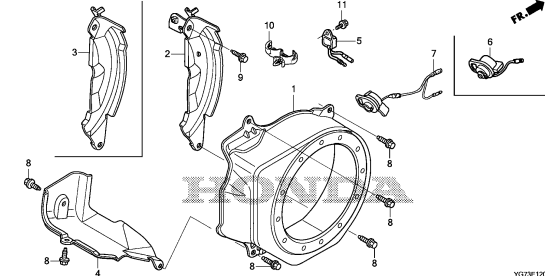


YG73E1102

M-12

TAMPA DA VENTONHA/PLACA LATERAL

D11



YG73E1200

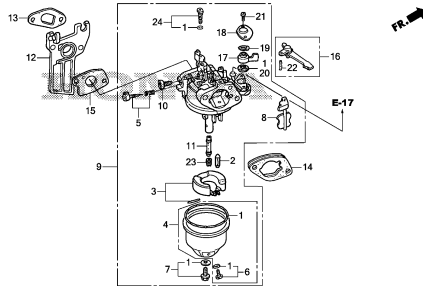
GRUPO DO MOTOR

B16

M-14

CARBURADOR

D12

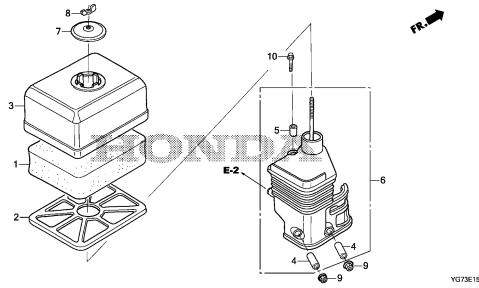


YG73E1400

M-15

FILTRO DE AR

D14

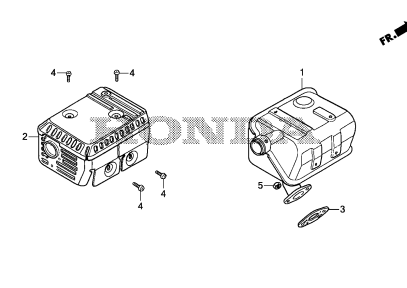


YG73E1500

M-16

SILENCIOSO

D15

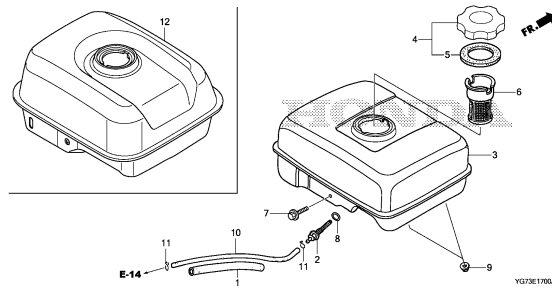


YG73E1600

M-17

TANQUE DE COMBUSTÍVEL

D16

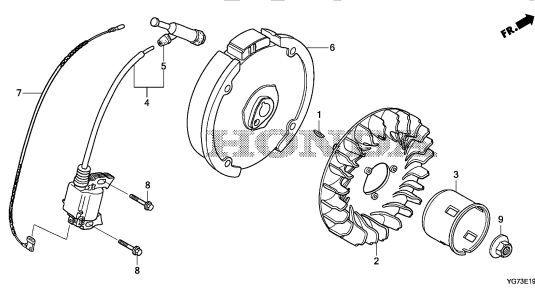


YG73E1700A

M-19

VOLANTE DO MOTOR/BOBINA DE IGNIÇÃO

E 1

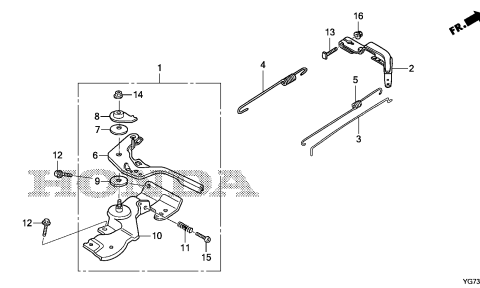


YG73E1900

M-22

CONTROLE

E 2

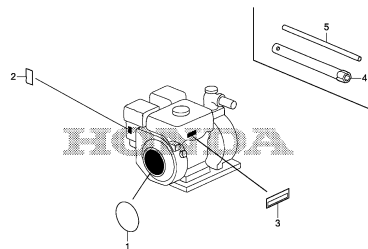


YG73E2200

M-28

ETIQUETA

E 3

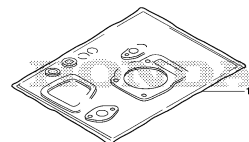


YG73E2800

EOP-1

JOGO DE JUNTAS

E 4



YG73X0100

2

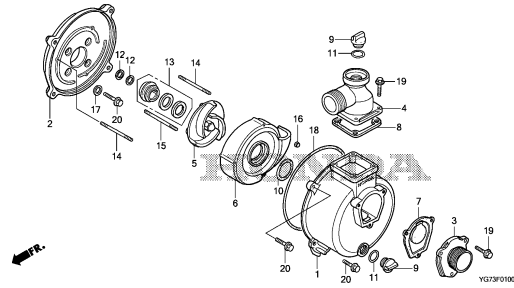
GRUPO DO CHASSI

C1

C-1

F 1

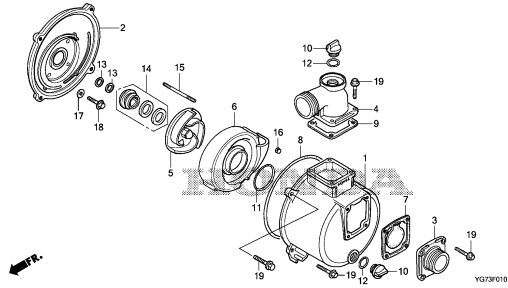
CARCAÇA/ROTOR (WB20XH/WB20XH2/WL20XH)



C-1-1

F 2

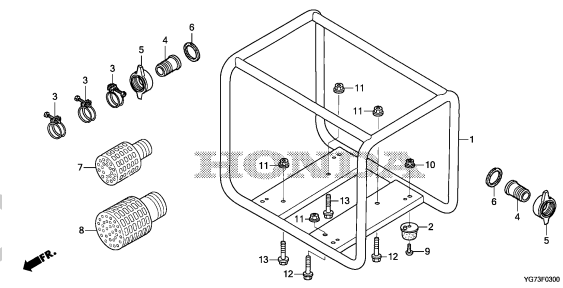
CARCAÇA/ROTOR (WB30XH/WB30XH2/WL30XH)



C-3

F 3

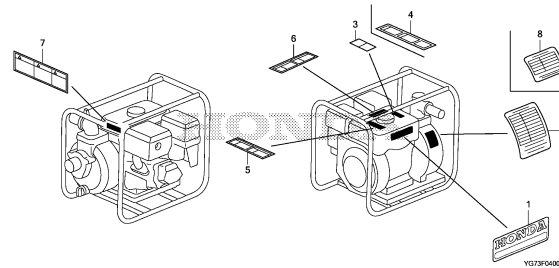
CHASSI/CONEXÃO DA MANGUEIRA



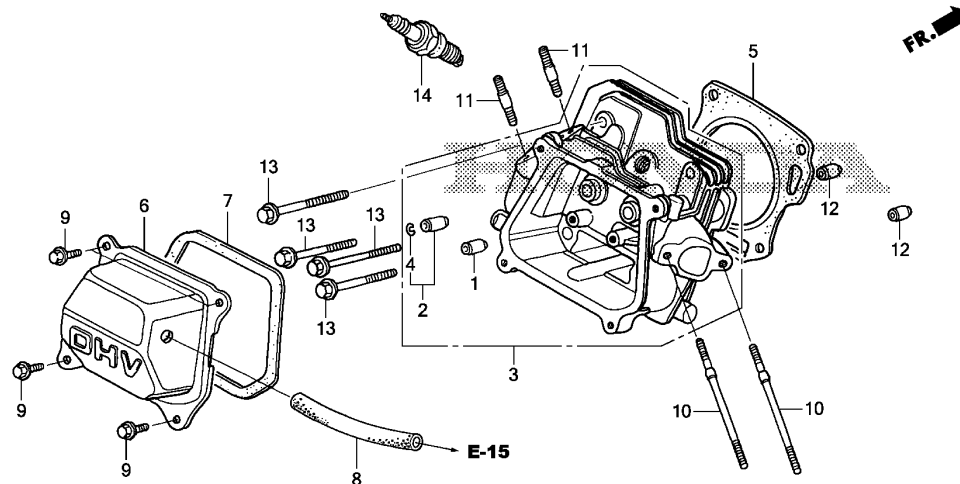
C-4

F 4

ETIQUETA



2



YG73E0200

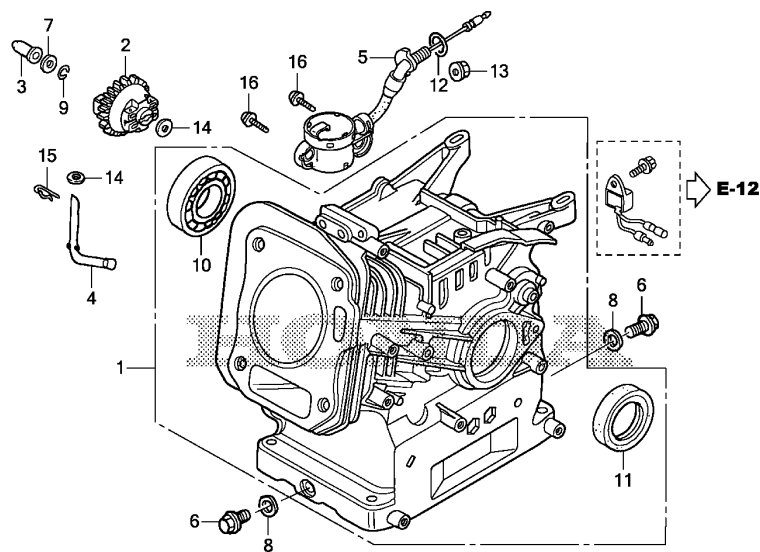
Nº de Ref.	N.O.S.	(Número relativo de referência) Descrição	T.M.O.
1	1111E9	GUIA, VÁLVULA DE ADMISSÃO	0,8
	1111E9E	• INCLUI: Ajuste da folga da válvula Substituir todas as válvulas de admissão e escapamento, adicionar	0,3
2	1111E8	GUIA, VÁLVULA DE ESCAPAMENTO	0,8
	1111E8E	• INCLUI: Ajuste da folga da válvula Substituir todas as válvulas de admissão e escapamento, adicionar	0,3
3	1111N3	CABEÇOTE	0,9
		• INCLUI: Ajuste da folga da válvula e retífica	
5	1111N4	JUNTA, CABEÇOTE	0,5
6	1111D5	(7) TAMPA DO CABEÇOTE E/OU JUNTA	0,1
8	1111K5	TUBO, RESPIRO	0,1
14	6141C1	VELA, IGNIÇÃO	0,1
		• INCLUI: Inspeção da vela de ignição	

Nº de Ref.	Nº da peça	Descrição	Quantidade necessária						Nº de série	Código do catálogo de peças
			WB 20 XH	WB 20 XH2	WB 30 XH	WB 30 XH2	WL 20 XH	WL 30 XH		
1	12204-ZE1-306	GUIA, VÁLVULA ADM. (O.S.)	1	1	1	1	-	-		
2	12205-ZE1-315	GUIA, VÁLVULA ESC. (O.S.)	1	1	1	1	-	-		
3	12210-Z1T-010	CABEÇOTE, COMP.	1	1	1	1	-	-		
	12210-Z1T-405		-	-	-	-	1	1		
4	12216-ZE5-300	PRESILHA, GUIA DA VÁLVULA	1	1	1	1	-	-		
5	12251-Z1T-003	JUNTA, CABEÇOTE								
		(GUANGZHOU LEAKLESS)	1	1	1	1	-	-		
	12251-Z1T-701	JUNTA, CABEÇOTE								
		(NINGBO SIL GASKET)	1	1	1	1	-	-		
	12251-ZL0-003	JUNTA, CABEÇOTE								
		(NIPPON LEAKLESS)	-	-	-	-	1	1		
6	12310-ZE1-020	TAMPA, COMP. CABEÇOTE	1	1	1	1	1	1		
7	12312-Z1T-701	JUNTA, TAMPA DO CABEÇOTE								
		(NINGBO SIL GASKET)	1	1	1	1	1	1		
	12391-ZE1-000	JUNTA, TAMPA DO CABEÇOTE	1	1	1	1	1	1		
8	15721-ZH8-000	TUBO, RESPIRO	1	1	1	1	1	1		
9	90013-883-000	PARAFUSO, FLANGE 6X12 (CT200)	4	4	4	4	4	4		
10	90043-ZE1-020	PRISIONEIRO, 6X112	2	2	2	2	-	-		
	90043-ZDK-000		-	-	-	-	2	2		
11	90047-ZE1-000	PRISIONEIRO, 8X32	2	2	2	2	-	-		
	90047-ZDK-000		-	-	-	-	2	2		
12	94301-10160	PINO-GUIA, 10X16	2	2	2	2	2	2		
13	95701-08060-00	PARAFUSO, FLANGE, 8X60	4	4	4	4	4	4		
14	98079-56846	VELA, IGNIÇÃO (BPR6ES) (NGK)	1	1	1	1	1	1		
	98079-56855	VELA, IGNIÇÃO (W20EPR-U) (DENSO)	1	1	1	1	1	1		

M-3

BLOCO DE CILINDRO

D2



YG73E0300

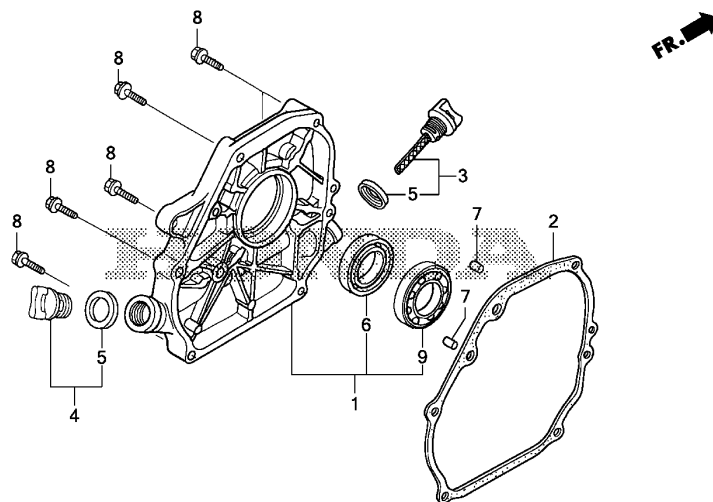
Nº de Ref.	N.O.S.	(Número relativo de referência) Descrição	T.M.O.
1	1101A0	BLOCO, CILINDRO • INCLUI: Remoção/Instalação do motor	2,4
2	1161C4	CONJUNTO DO GOVERNADOR • INCLUI: Remoção/Instalação do motor	1,7
3	1161B6	DESLIZADOR, GOVERNADOR	0,8
4	1161B4	EIXO, BRAÇO DO GOVERNADOR • INCLUI: Remoção/Instalação do motor (12)	1,6
5	6151E8	INTERRUPTOR, NÍVEL DE ÓLEO	1,0
10	1101A7	ROLAMENTO, ÁRVORE DE MANIVELAS: DIREITO..... • INCLUI: Remoção/Instalação do motor	1,8
11	1101E3	RETENTOR DE ÓLEO, ÁRVORE DE MANIVELAS: DIREITO..... • INCLUI: Remoção/Instalação do motor	1,7

Nº de Ref.	Nº da peça	Descrição	Quantidade necessária						Nº de série	Código do catálogo de peças
			WB 20 XH	WB 20 XH2	WB 30 XH	WB 30 XH2	WL 20 XH	WL 30 XH		
1	12000-Z1T-406	CONJ. BLOCO, CILINDRO	1	1	1	1	-	-	-----	BRX,DRX
	12000-Z1T-405	1	1	1	1	-	-	-----	DR,DRW
	12000-ZDK-405	-	-	-	-	-	1	-----	DR,DRW
	12000-ZDK-406	-	-	-	-	1	1	-----	DRX
2	16510-Z1T-000	CONJ. GOVERNADOR	1	1	1	1	1	1	-----	
3	16531-Z1T-000	DESLIZADOR, GOVERNADOR.....	1	1	1	1	1	1	-----	
4	16541-Z1T-000	EIXO, BRAÇO DO GOVERNADOR.....	1	1	1	1	1	1	-----	
5	35480-Z0T-003	CONJ. INTERRUPTOR, NÍVEL DE ÓLEO.....	1	1	1	1	1	1	-----	BRX,DRX
6	90131-ZE1-000	PARAFUSO, BUJÃO DE DRENAGEM	2	2	2	2	2	2	-----	
7	90451-Z1T-000	ARRUELA, ENCOSTO, 6MM	1	1	1	1	1	1	-----	
8	90601-ZE1-000	ARRUELA, BUJÃO DE DRENAGEM, 10,2MM.....	2	2	2	2	2	2	-----	
9	90602-ZE1-000	PRESILHA, SUPORTE DO GOVERNADOR.....	1	1	1	1	1	1	-----	
10	91001-Z1T-003	ROLAMENTO, RADIAL DE ESFERAS, 6205..... (NSK)	1	1	1	1	1	1	-----	
	91001-ZF1-003	ROLAMENTO, RADIAL DE ESFERAS (6205TMB).....(NTN)	1	1	1	1	1	1	-----	
	91001-ZF1-004	ROLAMENTO, RADIAL DE ESFERAS (6205SH).....(KOYO)	1	1	1	1	1	1	-----	
11	91202-Z1T-003	RETENTOR DE ÓLEO, 25X41X6	1	1	1	1	1	1	-----	
12	91353-Z7E-003	ANEL DE VEDAÇÃO, 14MM.....	1	1	1	1	1	1	-----	BRX,DRX
13	94050-10000	PORCA, FLANGE, 10MM	1	1	1	1	1	1	-----	BRX,DRX
14	94101-06800	ARRUELA, LISA, 6MM	2	2	2	2	2	2	-----	
15	94251-08000	PINO, TRAVA, 8MM.....	1	1	1	1	1	1	-----	
16	95701-06012-00	PARAFUSO, FLANGE, 6X12.....	2	2	2	2	2	2	-----	BRX,DRX

M-6

TAMPA DA CARÇAÇA DO MOTOR

D3

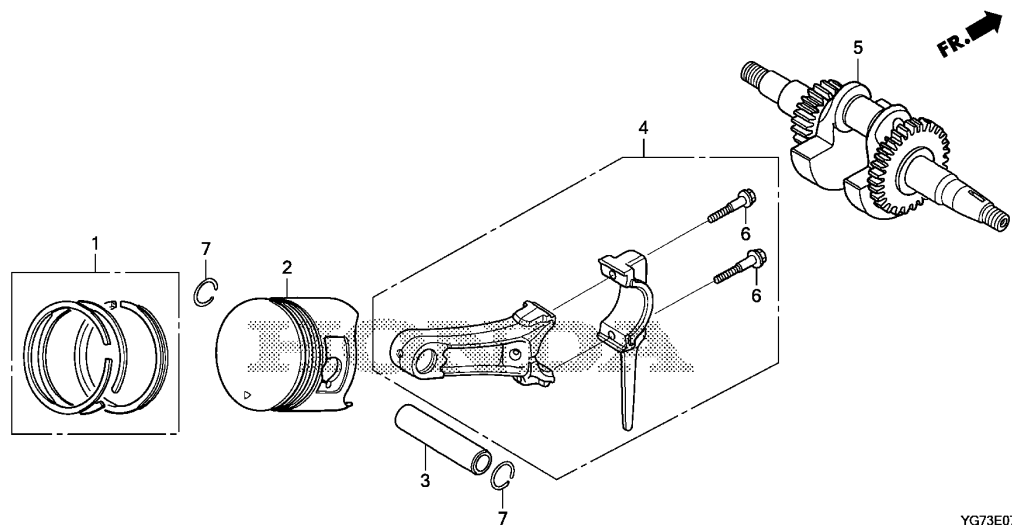


YG73E0600

Nº de Ref.	N.O.S.	(Número relativo de referência) Descrição	T.M.O.
1	1101F1	TAMPA, CARÇAÇA DO MOTOR	0,6
2	1101E9	JUNTA, TAMPA DA CARÇAÇA DO MOTOR	0,6
6	1101C0	RETENTOR DE ÓLEO, ÁRVORE DE MANIVELAS: ESQUERDO	0,7
9	1101A5	ROLAMENTO, ÁRVORE DE MANIVELAS: ESQUERDO	0,7

Nº de Ref.	Nº da peça	Descrição	Quantidade necessária						Nº de série	Código do catálogo de peças
			WB 20 XH	WB 20 XH2	WB 30 XH	WB 30 XH2	WL 20 XH	WL 30 XH		
1	11300-Z1T-630	CONJ. TAMPA, CARÇAÇA DO MOTOR	1	1	1	1	-	-		
	11300-ZDK-630	-	-	-	-	1	1		
2	11381-Z1T-701	JUNTA, TAMPA DA CARÇAÇA DO MOTOR	1	1	1	1	-	-		
		(NINGBO SIL GASKET)								
	11381-ZH8-801	JUNTA, TAMPA DA CARÇAÇA DO MOTOR	1	1	1	1	-	-		
		(SEM AMIANTO)								
3	15600-Z1T-000	CONJ. TAMPA, GARGALO DE ABASTECIMENTO DE ÓLEO	1	1	1	1	1	1		
4	15600-Z1T-600	CONJ. TAMPA, GARGALO DE ABASTECIMENTO DE ÓLEO	1	1	1	1	1	1		
5	15625-Z1T-000	JUNTA, TAMPA DO GARGALO DE ABASTECIMENTO DE ÓLEO	2	2	2	2	2	2		
6	91202-Z1T-003	RETENTOR DE ÓLEO, 25X41X6	1	1	1	1	1	1		
7	94301-08140	PINO-GUIA, 8X14	2	2	2	2	2	2		
8	95701-08032-00	PARAFUSO, FLANGE, 8X32	6	6	6	6	6	6		
9	96100-62050-00	ROLAMENTO, RADIAL DE ESFERAS, 6205	1	1	1	1	1	1		

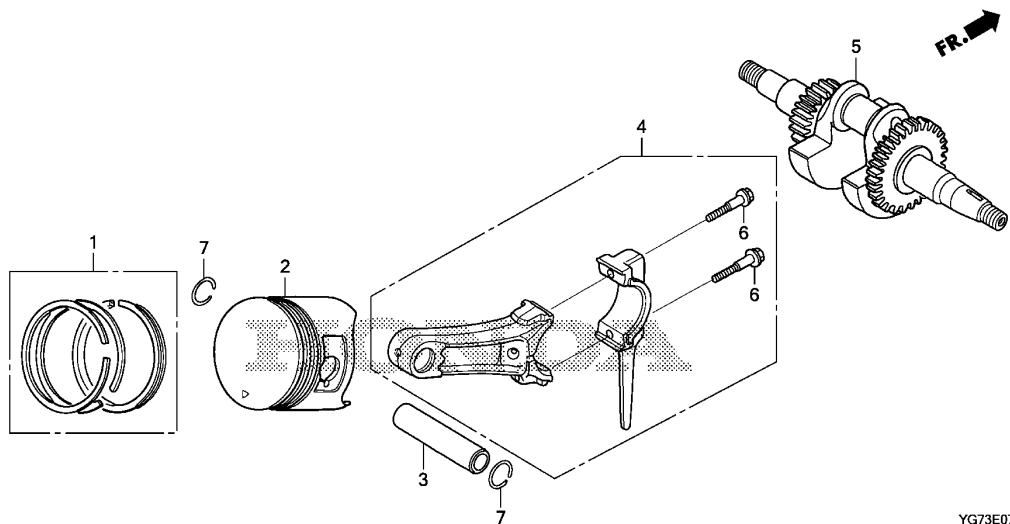
2



YG73E0700

Nº de Ref.	N.O.S.	(Número relativo de referência) Descrição	T.M.O.
2	1111R1	(1,3,4) PISTÃO E/OU JOGO DE ANÉIS E/OU BRONZINA E/OU BIELA	1,8
5	1101F0	ÁRVORE DE MANIVELAS	1,7
		INCLUI: Remoção/Instalação do motor	

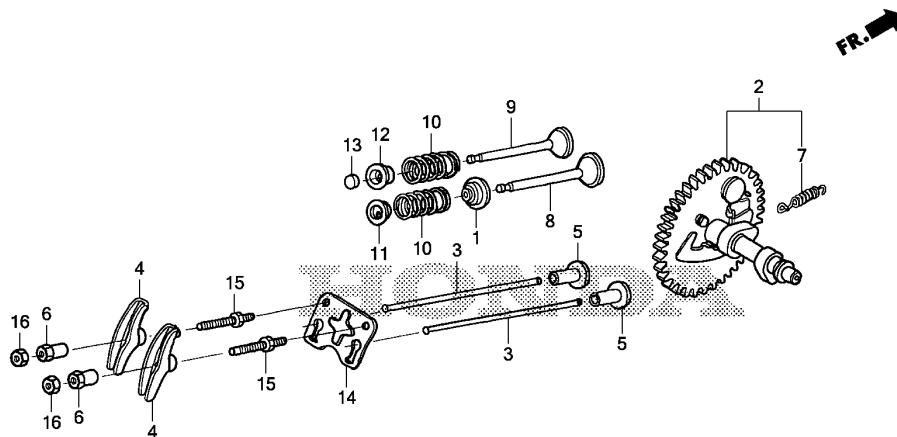
Nº de Ref.	Nº da peça	Descrição	Quantidade necessária						Nº de série	Código do catálogo de peças
			WB 20 XH	WB 20 XH2	WB 30 XH	WB 30 XH2	WL 20 XH	WL 30 XH		
1	13010-Z4K-004	JOGO DE ANÉIS, PISTÃO (STD.) (TPR).....	1	1	1	1	1	1		
	13010-Z4P-003	JOGO DE ANÉIS, PISTÃO (STD.) (RIKEN)	1	1	1	1	1	1		
	13011-Z4K-004	JOGO DE ANÉIS, PISTÃO (0,25) (TPR)	(1)	(1)	(1)	(1)	(1)	(1)		
	13011-Z4P-003	JOGO DE ANÉIS, PISTÃO (0,25) (RIKEN)	(1)	(1)	(1)	(1)	(1)	(1)		
	13012-Z4K-004	JOGO DE ANÉIS, PISTÃO (0,50) (TPR)	(1)	(1)	(1)	(1)	(1)	(1)		
	13012-Z4P-003	JOGO DE ANÉIS, PISTÃO (0,50) (RIKEN)	(1)	(1)	(1)	(1)	(1)	(1)		
	13013-Z4K-004	JOGO DE ANÉIS, PISTÃO (0,75) (TPR)	(1)	(1)	(1)	(1)	(1)	(1)		
	13013-Z4P-003	JOGO DE ANÉIS, PISTÃO (0,75) (RIKEN)	(1)	(1)	(1)	(1)	(1)	(1)		
	13010-Z1T-701	JOGO DE ANÉIS, PISTÃO (STD.) (FUJIAN DONGYA MACHINERY)	1	-	1	-	-	-		
	13011-Z1T-701	JOGO DE ANÉIS, PISTÃO (0,25) (FUJIAN DONGYA MACHINERY)	(1)	-	(1)	-	-	-		
	13012-Z1T-701	JOGO DE ANÉIS, PISTÃO (0,50) (FUJIAN DONGYA MACHINERY)	(1)	-	(1)	-	-	-		
	13013-Z1T-701	JOGO DE ANÉIS, PISTÃO (0,75) (FUJIAN DONGYA MACHINERY)	(1)	-	(1)	-	-	-		
2	13101-Z1T-010	PISTÃO (STD.) (JIALING-HONDA)	1	1	1	1	1	1		
	13101-ZH8-020	PISTÃO (STD.)	1	1	1	1	-	-		
	13102-ZH8-020	PISTÃO (0,25)	(1)	(1)	(1)	(1)	-	-		
	13103-ZH8-020	PISTÃO (0,50)	(1)	(1)	(1)	(1)	-	-		
	13104-ZH8-020	PISTÃO (0,75)	(1)	(1)	(1)	(1)	-	-		
	13102-Z1T-000	PISTÃO (0,25)	-	-	-	-	(1)	(1)		
	13103-Z1T-000	PISTÃO (0,50)	-	-	-	-	(1)	(1)		
	13104-Z1T-000	PISTÃO (0,75)	-	-	-	-	(1)	(1)		
3	13111-Z1T-000	PINO, PISTÃO	1	1	1	1	1	1		
4	13200-Z0T-800	CONJ., BIELA (TH)	1	-	1	-	-	-		
	13200-Z1T-600	CONJ., BIELA (JLH)	-	1	-	1	1	1		
5	13310-YB4-010	ÁRVORE DE MANIVELAS COMP.....	1	-	1	-	-	-	-----	DR,DRX



DISTRIBUIÇÃO

Nº de Ref.	Nº da peça	Descrição	Quantidade necessária						Nº de série	Código do catálogo de peças
			WB 20 XH	WB 20 XH2	WB 30 XH	WB 30 XH2	WL 20 XH	WL 30 XH		
(5)	13310-Z1T-870	ÁRVORE DE MANIVELAS COMP.....	1	-	1	-	-	-	-----	BRX, DRW
6	90001-ZE1-000	PARAFUSO, BIELA	2	-	2	-	-	-		
	90001-Z1T-000	-	2	-	2	2	2		
7	90551-ZE1-000	PRESILHA, PINO DO PISTÃO, 18MM.....	2	2	2	2	2	2		

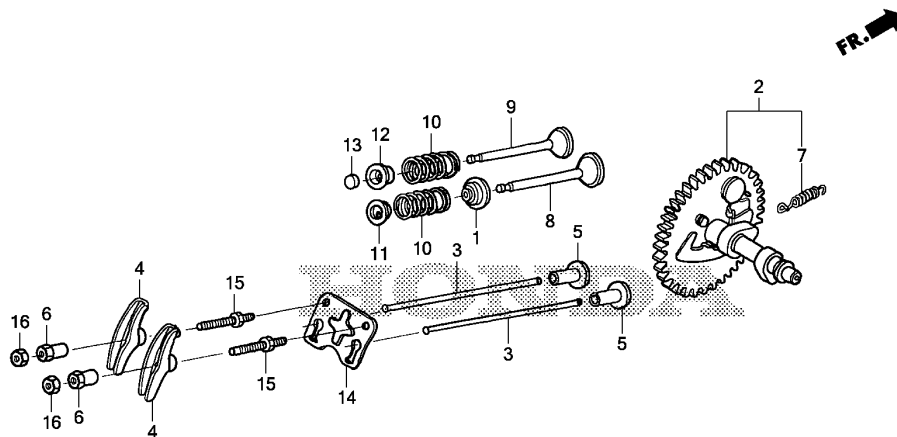
PROIBIDA A REPRODUÇÃO
1678381 - Peçasmaq - Rachel Luzini



YG73E0900

Nº de Ref.	N.O.S.	(Número relativo de referência) Descrição	T.M.O.
1	1111K2	RETENTOR DE ÓLEO, HASTE DA VÁLVULA DE ADMISSÃO	0,6
		• INCLUI: Ajuste da folga das válvulas	
2	1111C2	ÁRVORE DE COMANDO	0,9
		• INCLUI: Ajuste da folga das válvulas	
3	1111L6	HASTE, ACIONAMENTO: ADMISSÃO	0,2
		• INCLUI: Ajuste da folga das válvulas	
	1111L7	HASTE, ACIONAMENTO: ESCAPAMENTO	0,2
		• INCLUI: Ajuste da folga das válvulas	
	1111L8	HASTE, ACIONAMENTO: AMBAS	0,3
		• INCLUI: Ajuste da folga das válvulas	
4	1111A2	BALANCIM: ADMISSÃO	0,2
		• INCLUI: Ajuste da folga das válvulas	
	1111A2A	Substituir balancim de escapamento, adicionar ..	0,1
	1111A1	BALANCIM: ESCAPAMENTO	0,2
		• INCLUI: Ajuste da folga das válvulas	
	1111A1A	Substituir balancim de admissão, adicionar	0,1
+ 5	1111L9	TUCHO, VÁLVULA: ADMISSÃO	0,9

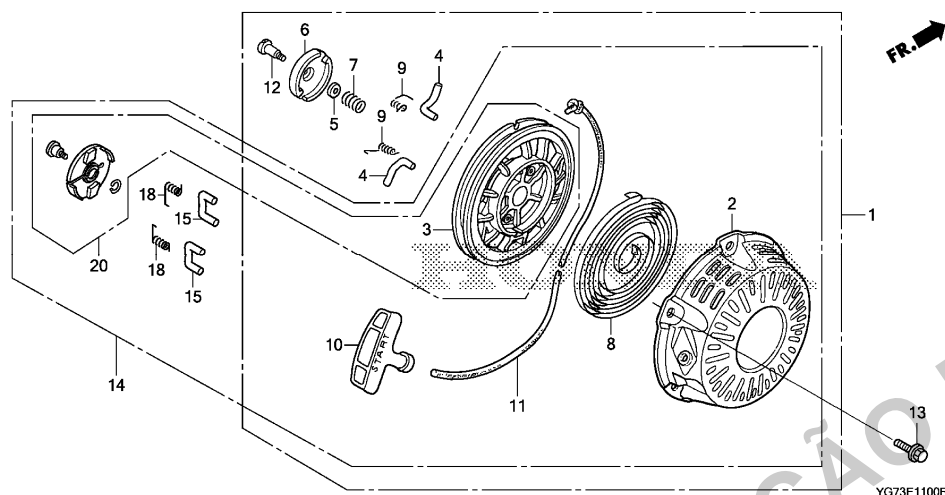
Nº de Ref.	Nº da peça	Descrição	Quantidade necessária						Nº de série	Código do catálogo de peças
			WB 20 XH	WB 20 XH2	WB 30 XH	WB 30 XH2	WL 20 XH	WL 30 XH		
1	12209-ZH8-003	RETENTOR DE ÓLEO, HASTE DA VÁLVULA ..	1	1	1	1	1	1		
2	14100-Z1T-810	CONJ. ÁRVORE DE COMANDO (JLH)	1	1	1	1	1	1		
3	14410-ZE1-010	HASTE, ACIONAMENTO	2	2	2	2	2	2		
4	14431-ZE1-000	BALANCIM, VÁLVULA	2	2	2	2	2	2		
5	14441-ZE1-010	TUCHO, VÁLVULA	2	2	2	2	2	2		
6	14451-Z7E-000	ARTICULAÇÃO, BALANCIM	2	2	2	2	2	2		
7	14568-ZE1-000	MOLA, RETORNO, CONTRAPESO	1	1	1	1	1	1		
8	14711-ZF1-000	VÁLVULA, ADM	1	1	1	1	1	1		
9	14721-ZF1-000	VÁLVULA, ESC	1	1	1	1	1	1		
10	14751-ZF1-000	MOLA, VÁLVULA	2	2	2	2	2	2		
11	14771-ZE1-000	RETENTOR, MOLA DA VÁLVULA ADM	1	1	1	1	1	1		
12	14773-ZE1-000	RETENTOR, MOLA DA VÁLVULA ESC	1	1	1	1	1	1		
13	14781-ZE1-000	RÓTOR, VÁLVULA	1	1	1	1	1	1		
14	14791-ZE1-010	PLACA, GUIA DA HASTE DE ACIONAMENTO ..	1	1	1	1	1	1		
15	90012-ZE0-010	PARAFUSO, ARTICULAÇÃO, 8MM	2	2	2	2	2	2		
16	90206-ZE1-000	PORCA, AJUSTE ARTICULAÇÃO	2	2	2	2	2	2		



YG73E0900

Nº de Ref.	N.O.S.	(Número relativo de referência) Descrição	T.M.O.
+5	1111M0	• INCLUI: Ajuste da folga das válvulas TUCHO, VÁLVULA: ESCAPAMENTO.....	0,9
	1111M1	• INCLUI: Ajuste da folga das válvulas TUCHO, VÁLVULA: AMBAS.....	0,9
8	1111L1	• INCLUI: Ajuste da folga das válvulas VÁLVULA, ADMISSÃO.....	0,7
	1111L1E	• INCLUI: Ajuste da folga da válvula e retífica Substituir todas as válvulas de admissão e escapamento, adicionar.....	0,2
9	1111L0	VÁLVULA, ESCAPAMENTO.....	0,7
	1111LOE	• INCLUI: Ajuste da folga da válvula e retífica Substituir todas as válvulas de admissão e escapamento, adicionar.....	0,2
13	1111J7	ROTOR, VÁLVULA.....	0,2

PROIBIDA A REPRODUÇÃO
1678381 - Peçasmaq - Rachel Luzini



Nº de Ref.	N.O.S.	(Número relativo de referência) Descrição	T.M.O.
1		(14) PARTIDA, RETRÁTIL.....	0,1
3	1121B9	(20) CARRETEL, PARTIDA RETRÁTIL	0,3
4	1121B0	(9,15,18) CATRACA DA PARTIDA RETRÁTIL E/OU MOLA... • NOTA: Mesmo tempo para as duas unidades	0,2
6	1121A4	(7,16) GUIA, CATRACA	0,2
8	1121B7	MOLA, RETORNO DA PARTIDA RETRÁTIL	0,3
10	1121A3	MANOPLA, PARTIDA RETRÁTIL	0,1
11	1121B3	CORDA, PARTIDA RETRÁTIL.....	0,3

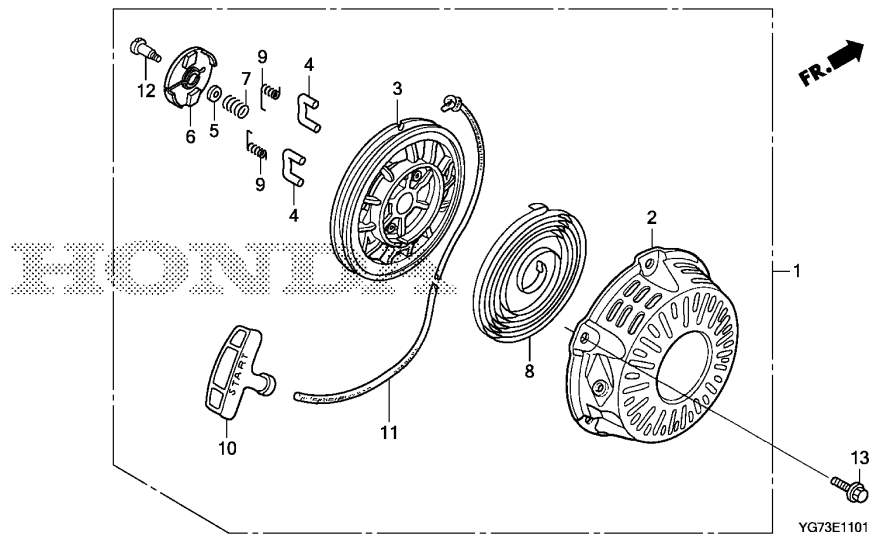
Nº de Ref.	Nº da peça	Descrição	Quantidade necessária						Nº de série	Código do catálogo de peças
			WB 20 XH	WB 20 XH2	WB 30 XH	WB 30 XH2	WL 20 XH	WL 30 XH		
1	28400-Z0T-003ZB	CONJ. PARTIDA, RETRÁTIL..... *R280*.....VERMELHO1	-	1	-	-	-	-	3103958	DR,DRX
2	28410-ZH8-003YA	CARCAÇA COMP., PARTIDA RETRÁTIL	-	1	-	-	-	-	3103958	DR,DRX
	28410-Z1T-701ZB	*R280*.....VERMELHO1 *R280*.....VERMELHO1	-	1	-	-	-	-	3807941	BRX,DRW
			1	-	1	-	-	-	3103959	3807941
3	28421-Z0T-003	CARRETEL, PARTIDA RETRÁTIL.....	1	-	1	-	-	-	3103958	DR,DRX
4	28422-ZH8-801	CATRACA, PARTIDA RETRÁTIL.....	2	-	2	-	-	-		DR,DRX
5	28431-ZH8-801	PLACA, FRICÇÃO.....	1	-	1	-	-	-	3103958	DR,DRX
6	28433-ZH8-801	GUIA, CATRACA.....	1	-	1	-	-	-	3103958	DR,DRX
7	28441-ZH8-801	MOLA, FRICÇÃO.....	1	-	1	-	-	-	3103958	DR,DRX
8	28442-ZH8-003	MOLA, PARTIDA RETRÁTIL	1	-	1	-	-	-	3807941	
9	28443-ZH8-801	MOLA, RETORNO.....	2	-	2	-	-	-	3103958	DR,DRX
10	28461-ZH8-013	MANOPLA, PARTIDA RETRÁTIL.....	1	-	1	-	-	-	3807941	
11	28462-ZH8-003	CORDA, PARTIDA RETRÁTIL.....	1	-	1	-	-	-	3103958	DR,DRX
	28462-Z1T-701		1	-	1	-	-	-	3807941	BRX,DRW
			1	-	1	-	-	-	3103959	3807941
12	90003-ZH8-801	PARAFUSO, FIXAÇÃO.....	1	-	1	-	-	-	3103958	DR,DRX
13	90008-Z1T-000	PARAFUSO, FLANGE, 6X10.....	3	-	3	-	-	-	3807941	
14	28400-Z1T-701ZB	CONJ. PARTIDA, RETRÁTIL	-	1	-	-	-	-	3807941	BRX,DRW
		R280.....VERMELHO	1	-	1	-	-	-	3103959	3807941
			1	-	1	-	-	-	3103959	3807941
15	28422-Z1T-701	CATRACA, PARTIDA RETRÁTIL.....	2	-	2	-	-	-	3807941	BRX,DRW
			2	-	2	-	-	-	3103959	3807941
18	28443-Z1T-701	MOLA, RETORNO.....	2	-	2	-	-	-	3807941	BRX,DRW
			2	-	2	-	-	-	3103959	3807941
20	06280-Z1T-305	CONJ. PARTIDA, RETRÁTIL	1	-	1	-	-	-	3807941	BRX,DRW
			1	-	1	-	-	-	3103959	3807941



M-11-1

PARTIDA RETRÁTIL (WB20XH2/WB30XH2)

D9



Nº de Ref.	N.O.S.	(Número relativo de referência) Descrição	T.M.O.
1	1121B9	PARTIDA, RETRÁTIL.....	0,1
3	1121B1	CARRETEL, PARTIDA RETRÁTIL.....	0,3
4	1121B0	CATRACA DA PARTIDA RETRÁTIL E/OU MOLA... • NOTA: Mesmo tempo para as duas unidades	0,2
6	1121A4	GUIA, CATRACA.....	0,2
8	1121B7	MOLA, RETORNO DA PARTIDA RETRÁTIL.....	0,3
10	1121A3	MANOPLA, PARTIDA RETRÁTIL.....	0,1
11	1121B3	CORDA, PARTIDA RETRÁTIL.....	0,3

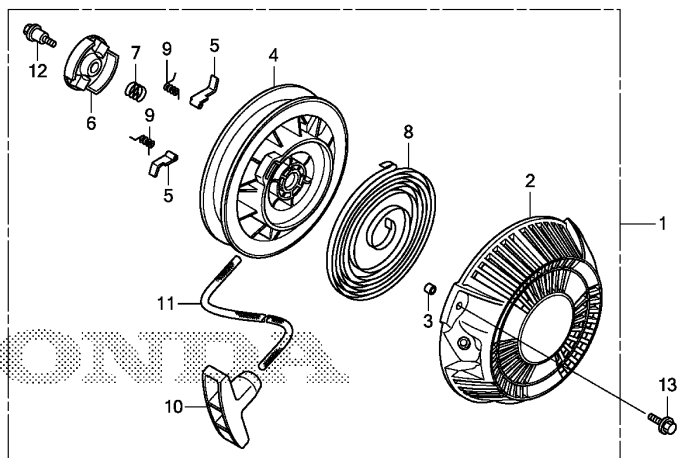
2

Nº de Ref.	Nº da peça	Descrição	Quantidade necessária						Nº de série	Código do catálogo de peças
			WB 20 XH	WB 20 XH2	WB 30 XH	WB 30 XH2	WL 20 XH	WL 30 XH		
1	28400-Z1T-702ZB	CONJ. PARTIDA, RETRÁTIL *R280* VERMELHO	1	-	1	-	1	-	-	-
2	28410-Z1T-701ZB	CARÇAÇA COMP., PARTIDA RETRÁTIL *R280* VERMELHO	1	-	1	-	1	-	380942	-----
3	28421-Z1T-702	CARRETEL, PARTIDA RETRÁTIL (PRETO)	1	-	1	-	1	-	380942	-----
4	28422-Z1T-701	CATRACA, PARTIDA RETRÁTIL.....	2	-	2	-	1	-	380942	-----
5	28431-ZH8-801	PLACA, FRICÇÃO	1	-	1	-	1	-	380942	-----
6	28433-Z1T-702	GUIA, CATRACA.....	1	-	1	-	1	-	380942	-----
7	28441-ZH8-801	MOLA, FRICÇÃO.....	1	-	1	-	1	-	380942	-----
8	28442-ZH8-003	MOLA, PARTIDA RETRÁTIL.....	1	-	1	-	1	-	380942	-----
9	28443-Z1T-701	MOLA, RETORNO.....	2	-	2	-	1	-	380942	-----
10	28461-ZH8-013	MANOPLA, PARTIDA RETRÁTIL.....	1	-	1	-	1	-	380942	-----
11	28462-Z1T-701	CORDA, PARTIDA RETRÁTIL.....	1	-	1	-	1	-	380942	-----
12	90003-ZH8-801	PARAFUSO, FIXAÇÃO.....	1	-	1	-	1	-	380942	-----
13	90008-Z1T-000	PARAFUSO, FLANGE, 6X10.....	3	-	3	-	1	-	380942	-----

M-11-2

PARTIDA RETRÁTIL (WL20XH/WL30XH)

D10

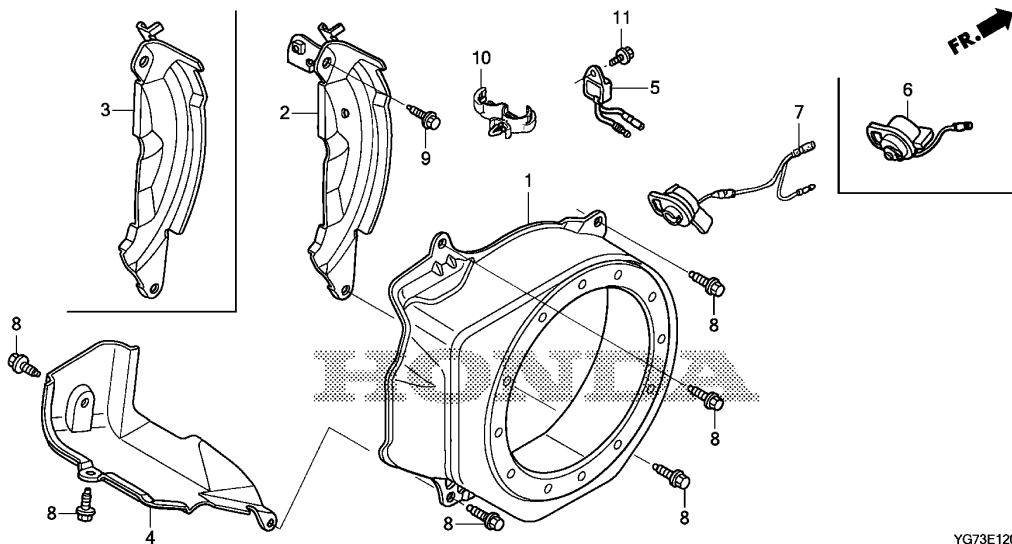


YG73E1102

Nº de Ref.	N.O.S.	(Número relativo de referência) Descrição	T.M.O.
1	1121B9	PARTIDA, RETRÁTIL.....	0,1
4	1121B1	CARRETEL, PARTIDA RETRÁTIL.....	0,3
5	1121B0	CATRACA DA PARTIDA RETRÁTIL E/OU MOLA... • NOTA: Mesmo tempo para as duas unidades	0,2
6	1121A4	GUIA, CATRACA.....	0,2
8	1121B7	MOLA, RETORNO DA PARTIDA RETRÁTIL.....	0,3
10	1121A3	MANOPLA, PARTIDA RETRÁTIL.....	0,1
11	1121B3	CORDA, PARTIDA RETRÁTIL.....	0,3

Nº de Ref.	Nº da peça	Descrição	Quantidade necessária						Nº de série	Código do catálogo de peças
			WB 20 XH	WB 20 XH2	WB 30 XH	WB 30 XH2	WL 20 XH	WL 30 XH		
1	28400-ZDK-003	CONJ. PARTIDA, RETRÁTIL.....	-	-	-	-	1	1		
2	28414-ZDK-003	CARÇAÇA, PARTIDA RETRÁTIL.....	-	-	-	-	1	1		
3	28415-ZDK-003	BUCHA, PARTIDA RETRÁTIL.....	-	-	-	-	3	3		
4	28421-ZDK-003	CARRETEL, PARTIDA RETRÁTIL.....	-	-	-	-	1	1		
5	28422-ZDK-003	CATRACA, PARTIDA RETRÁTIL.....	-	-	-	-	2	2		
6	28433-ZDK-003	GUIA, CATRACA.....	-	-	-	-	1	1		
7	28441-ZDK-003	MOLA, FRICÇÃO.....	-	-	-	-	1	1		
8	28442-ZDK-003	MOLA, PARTIDA RETRÁTIL.....	-	-	-	-	1	1		
9	28443-ZDK-003	MOLA, RETORNO.....	-	-	-	-	2	2		
10	28461-ZDK-003	MANOPLA, PARTIDA RETRÁTIL.....	-	-	-	-	1	1		
11	28462-ZDK-003	CORDA, PARTIDA RETRÁTIL.....	-	-	-	-	1	1		
12	90003-ZDK-003	PARAFUSO, FIXAÇÃO.....	-	-	-	-	1	1		
13	95701-06016-00	PARAFUSO, FLANGE, 6X16.....	-	-	-	-	3	3		

2



Nº de Ref.	N.O.S.	(Número relativo de referência) Descrição	T.M.O.
1	1141G8	TAMPA, VENTONHA DE ARREFECIMENTO DO MOTOR.....	0,1
2		(3)	
	1121A7	PLACA, LATERAL.....	0,3
4	4141E0	SUPORTE, MOTOR: INFERIOR.....	0,1
5	6151K3	UNIDADE DE ALERTA, ÓLEO.....	0,1
7		(6)	
	6151D9	INTERRUPTOR, MOTOR.....	0,2

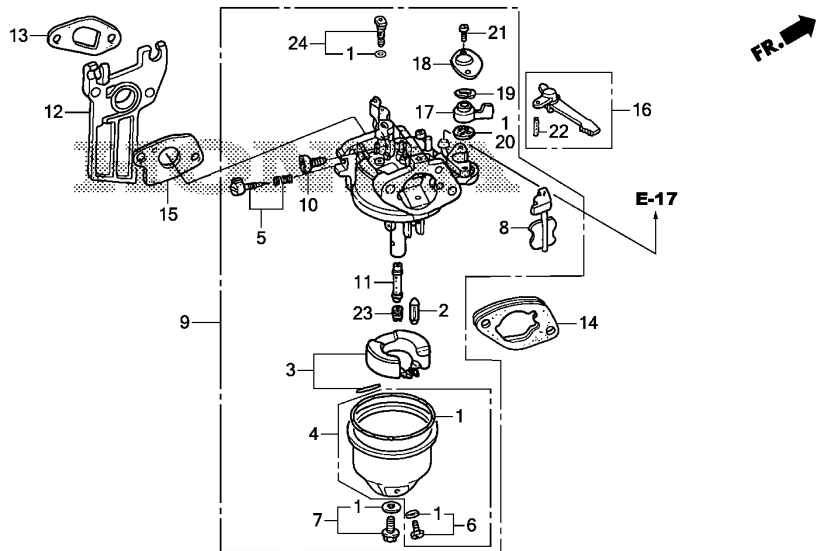
2

Nº de Ref.	Nº da peça	Descrição	Quantidade necessária						Nº de série	Código do catálogo de peças
			WB 20 XH	WB 20 XH2	WB 30 XH	WB 30 XH2	WL 20 XH	WL 30 XH		
1	19610-ZE1-010ZP	TAMPA COMP., VENTONHA.....	1	1	1	1	-	-		
		R280 VERMELHO	1	1	1	1	-	-		
		NH31 MCKINLEY BRANCA	-	-	-	-	1	1		
2	19611-ZH8-810	PLACA COMP., LATERAL (ALERTA DE ÓLEO)	1	1	1	1	1	1		BRX,DRX
3	19612-ZH8-000	PLACA, LATERAL (STD.).....	1	1	1	1	1	1		DR,DRW
4	19631-Z1T-000	PROTETOR.....	1	1	1	1	1	-		
	19631-ZDK-000	-	-	-	-	1	1		
5	34150-ZH7-013	UNIDADE DE ALERTA, ÓLEO.....	1	-	1	-	-	-		DRX
	34150-ZH7-023	1	-	1	-	-	-		BRX
		-	1	-	1	1	1		BRX,DRX
6	35120-Z0D-V81	CONJ. INTERRUPTOR, MOTOR.....	1	1	1	1	1	1		DR,DRW
7	36100-ZF6-P82	CONJ. INTERRUPTOR, MOTOR.....	1	1	1	1	1	1		BRX,DRX
8	90013-883-000	PARAFUSO, FLANGE 6X12 (CT200).....	6	6	6	6	6	6		
9	90022-888-010	PARAFUSO, FLANGE 6X20 (CT200).....	1	1	1	1	1	1		
10	90601-Z1T-003	PRESILHA, FIAÇÃO.....	1	1	1	1	1	1		BRX,DRX
11	95701-06008-00	PARAFUSO, FLANGE, 6X8.....	1	1	1	1	1	1		BRX,DRX

M-14

CARBURADOR

D12

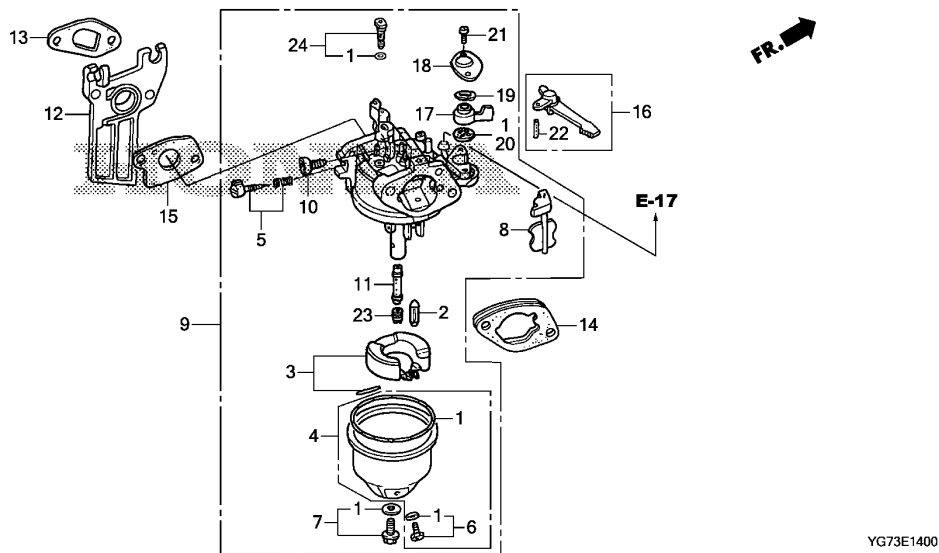


YG73E1400

Nº de Ref.	N.O.S.	(Número relativo de referência) Descrição	T.M.O.
1	3111B1	JOGO DE JUNTAS, CARBURADOR.....	0,3
2	3111E1	(3) CONJUNTO DA VÁLVULA DA BOIA E/OU CONJUNTO DA BOIA.....	0,3
5	3111D7	CONJUNTO DO PARAFUSO, ARTICULAÇÃO.....	0,2
9	3111F3	CARBURADOR.....	0,2
12	3111C0	ISOLANTE DO CARBURADOR E/OU JUNTA.....	0,2
13	3111C0	ISOLANTE DO CARBURADOR E/OU JUNTA.....	0,2
15	311108	JUNTA, CARBURADOR.....	0,2
16	8101F9	ALAVANCA, AFOGADOR DO CARBURADOR.....	0,2
20		(17,18,19)	
23	3101C5	JUNTA, REGISTRO DE COMBUSTÍVEL.....	0,2
		(11)	
	3111C3	GICLÊ, PRINCIPAL.....	0,3

Nº de Ref.	Nº da peça	Descrição	Quantidade necessária						Nº de série	Código do catálogo de peças
			WB 20 XH	WB 20 XH2	WB 30 XH	WB 30 XH2	WL 20 XH	WL 30 XH		
1	16010-ZE0-025	JOGO DE JUNTAS.....	1	1	1	1	1	1		
2	16011-ZE0-005	CONJUNTO DA VÁLVULA, BOIA.....	1	-	1	-	-	-		BRX,DR,DRX
	16011-Z1T-711	-	1	-	-	-	-		DRW
	16011-ZE0-005	-	1	-	1	-	-		BRX,DRX
	16011-Z1T-711	-	1	-	1	-	-		DR
3	16013-Z0S-B01	CONJUNTO DA BOIA.....	1	-	1	-	-	1		BRX,DR,DRX
	16013-Z1T-711	1	-	1	-	-	-		DRW
	16013-Z0S-B01	-	1	-	1	-	-		BRX,DRX
	16013-Z1T-711	-	1	-	1	-	-		DR
4	16015-ZE0-831	CONJUNTO DA CUBA, BOIA.....	1	1	1	1	1	1		
5	16016-ZH7-W01	CONJUNTO DO PARAFUSO, ARTICULAÇÃO.....	1	1	1	1	1	1		
6	16024-ZE1-811	CONJUNTO DO PARAFUSO, DRENAGEM.....	1	1	1	1	1	1		
7	16028-ZE0-005	CONJUNTO DO PARAFUSO.....	1	1	1	1	1	1		
8	16044-ZE0-005	CONJUNTO DO AFOGADOR.....	1	1	1	1	1	1		
9	16100-Z1T-W71	CONJ. CARBURADOR (BE66K A).....	1	-	1	-	-	-		BRX,DR,DRX
	16100-Z1T-701	CONJ. CARBURADOR (BEA2B A).....	1	-	1	-	-	-		DRW
	16100-Z1T-W71	CONJ. CARBURADOR (BE66K A).....	-	1	-	1	-	-		BRX,DRX
	16100-Z1T-701	CONJ. CARBURADOR (BEA2B A).....	-	1	-	1	-	-		DR
	16100-ZDK-003	CONJ. CARBURADOR (BEA2F A).....	-	-	-	-	1	1		
10	16124-ZE0-005	PARAFUSO, ACELERAÇÃO.....	1	1	1	1	1	1		
11	16166-ZH8-W60	PULVERIZADOR, PRINCIPAL.....	1	1	1	1	-	-		
	16166-ZH8-W50	-	-	-	-	1	1		
12	16211-Z1T-000	ISOLANTE, CARBURADOR (JLH).....	1	1	1	1	1	1		
13	16212-Z1T-701	JUNTA, ISOLANTE (NINGBO SIL GASKET)....	1	1	1	1	1	1		

2



YG73E1400

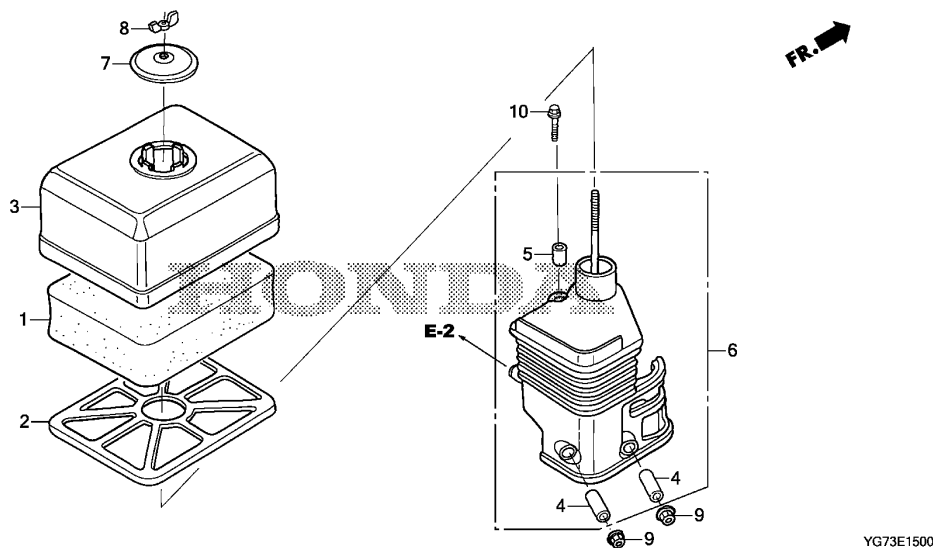
DISTRIBUIÇÃO

N° de Ref.	N° da peça	Descrição	Quantidade necessária						N° de série	Código do catálogo de peças
			WB 20 XH	WB 20 XH2	WB 30 XH	WB 30 XH2	WL 20 XH	WL 30 XH		
13)	16212-ZH8-800	JUNTA, ISOLANTE.....	1	1	1	1	1	1		
14	16220-ZE1-020	ESPAÇADOR COMP., CARBURADOR	1	1	1	1	1	1		
15	16221-Z1T-701	JUNTA, CARBURADOR (NINGBO SIL GASKET)	1	1	1	1	1	1		
	16221-ZH8-801	JUNTA, CARBURADOR.....	1	1	1	1	1	1		
16	16610-Z1T-000	ALAVANCA COMP., AFOGADOR (STD.)	1	1	1	1	1	1		
17	16953-ZE1-812	ALAVANCA, REGISTRO	1	1	1	1	1	1		
18	16954-ZE1-812	PLACA, FIXAÇÃO DA ALAVANCA	1	1	1	1	1	1		
19	16956-ZE1-811	MOLA, ALAVANCA DO REGISTRO.....	1	1	1	1	1	1		
20	16957-ZE1-812	JUNTA, REGISTRO DE COMBUSTÍVEL.....	1	1	1	1	1	1		
21	93500-03006-1H	PARAFUSO, PHILLIPS, 3X6	2	2	2	2	2	2		
22	94305-20122	PINO, MOLA, 2X12.....	1	1	1	1	1	1		
23	99101-ZH8-0680	GICLÉ, PRINCIPAL, #68	(1)	(1)	(1)	(1)	(1)	(1)		(1)
	99101-ZH8-0650	GICLÉ, PRINCIPAL, #65	(1)	(1)	(1)	(1)	(1)	-		-
	99101-ZH8-0700	GICLÉ, PRINCIPAL, #70	1	1	1	1	-	-		-
	99101-ZH8-0720	GICLÉ, PRINCIPAL, #72	-	-	-	-	(1)	(1)		(1)
24	99204-ZE0-0350	CONJUNTO DO GICLÉ, MARCHA LENTA, #35	1	1	1	1	1	1		1

M-15

FILTRO DE AR

D14



Nº de Ref.	N.O.S.	(Número relativo de referência) Descrição	T.M.O.
1	3121B8	ELEMENTO, FILTRO DE AR..... • INCLUI: Inspeção do elemento do filtro de ar	0,1
6	3121B4	CARCAÇA, FILTRO DE AR.....	0,1

Nº de Ref.	Nº da peça	Descrição	Quantidade necessária						Nº de série	Código do catálogo de peças
			WB 20 XH	WB 20 XH2	WB 30 XH	WB 30 XH2	WL 20 XH	WL 30 XH		
1	17211-ZE1-000	ELEMENTO, FILTRO DE AR (SEMISSECO).....	1	1	1	1	1	1		
2	17212-ZE1-000	GRADE, FILTRO DE AR (SEMISSECO).....	1	1	1	1	1	1		
3	17231-ZE1-000	TAMPA, FILTRO DE AR (SEMISSECO).....	1	1	1	1	1	1		
4	17238-ZE7-010	BUCHA, FILTRO DE AR.....	2	2	2	2	2	2		
5	17239-ZE1-000	BUCHA B, FILTRO DE AR.....	1	1	1	1	1	1		
6	17410-Z1T-000	CARCAÇA COMP., FILTRO DE AR.....	1	-	1	-	-	-		
	17410-Z1T-010	-	1	-	1	1	1		
7	17421-ZE1-000	TAMPÃO, FILTRO DE AR.....	1	1	1	1	1	1		
8	90325-044-000	PORCA, FIXAÇÃO DA CAIXA DE FERRAMENTAS	1	1	1	1	1	1		
9	94050-06000	PORCA, FLANGE, 6MM.....	2	2	2	2	2	2		
10	95701-06020-00	PARAFUSO, FLANGE, 6X20.....	1	1	1	1	1	1		

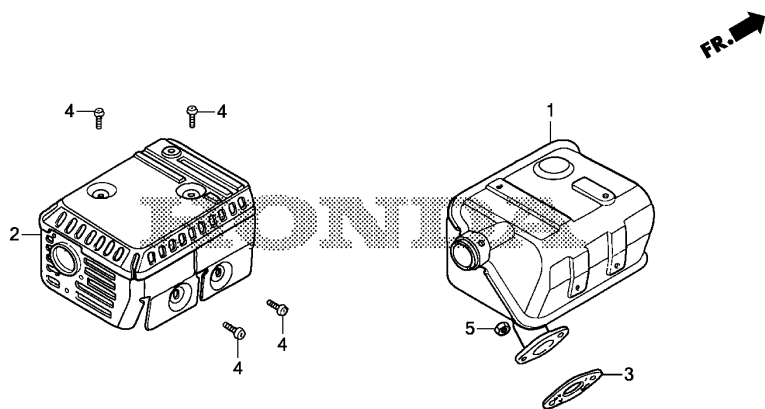
2

PROIBIDA A REPRODUÇÃO
1678381 Peçasmaq - Rachel Luzini

M-16

SILENCIOSO

D15



YG73E1600

Nº de Ref.	N.O.S.	(Número relativo de referência) Descrição	T.M.O.
1	3131C5	SILENCIOSO, ESCAPAMENTO.....	0,2
2	3131D6	PROTETOR, SILENCIOSO, ESCAPAMENTO.....	0,2
3	3131B4	JUNTA, SILENCIOSO, ESCAPAMENTO.....	0,2

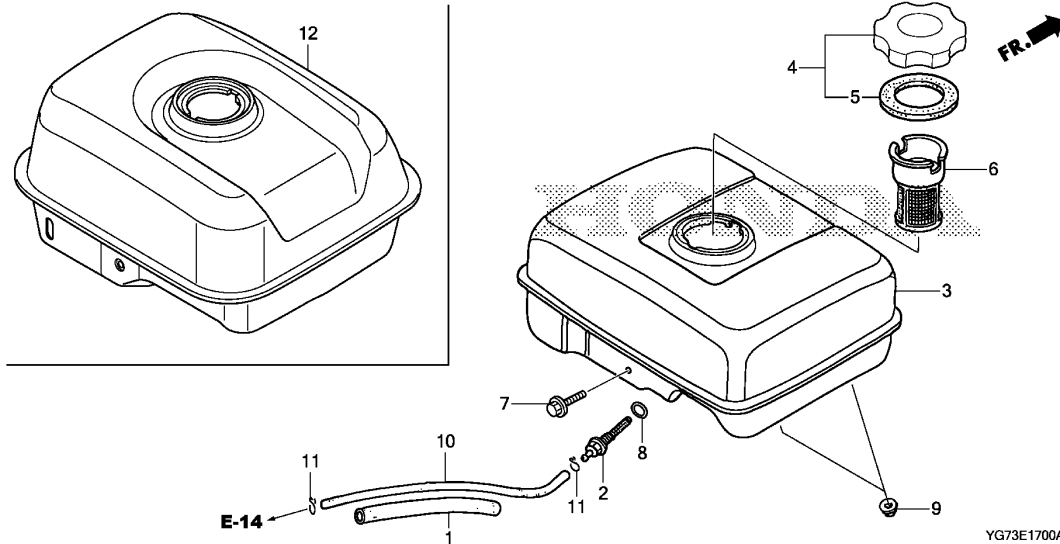
Nº de Ref.	Nº da peça	Descrição	Quantidade necessária						Nº de série	Código do catálogo de peças
			WB 20 XH	WB 20 XH2	WB 30 XH	WB 30 XH2	WL 20 XH	WL 30 XH		
1	18310-Z1T-000	SILENCIOSO, COMP.....	1	-	1	-	-	-		
	18310-Z1T-010	-	1	-	1	-	-		
	18310-ZDK-000	-	-	-	-	1	1		
2	18320-Z1T-010	PROTETOR, SILENCIOSO (STD.).....	1	1	1	1	-	-		
	18320-ZDK-000	PROTETOR COMP., SILENCIOSO.....	-	-	-	-	1	1		
3	18381-Z1T-701	JUNTA, SILENCIOSO (NINGBO SIL GASKET).....	1	1	1	1	1	1		
	18381-Z1T-003	JUNTA, SILENCIOSO (GUANGZHOU LEAKLESS).....	1	1	1	1	-	-		
4	90050-ZE1-000	PARAFUSO, AUTOATARRAXANTE, 5X8.....	4	4	4	4	4	4		
5	94001-08000-0S	PORCA, SEXTAVADA, 8MM.....	2	2	2	2	2	2		

2

M-17

TANQUE DE COMBUSTÍVEL

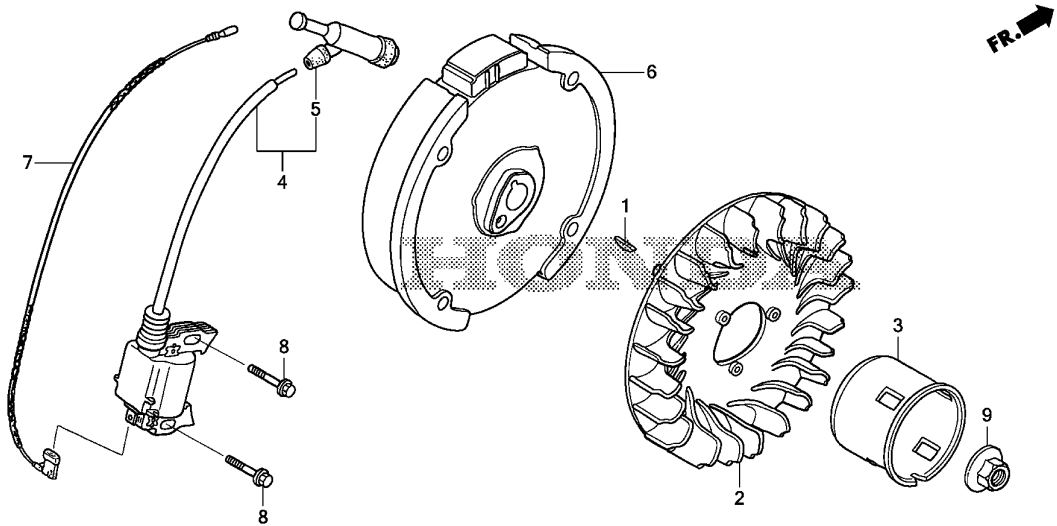
D16



Nº de Ref.	N.O.S.	(Número relativo de referência) Descrição	T.M.O.
2	3101H6	(8) CONEXÃO, FILTRO DE COMBUSTÍVEL	0,2
3	3101H7	(12) TANQUE, COMBUSTÍVEL.....	0,2
4	3101M7	TAMPA, GARGALO DE ABASTECIMENTO DE COMBUSTÍVEL.....	0,1
6	3101A6	FILTRO, COMBUSTÍVEL.....	0,1
10	3101F1	TUBO, TANQUE DE COMBUSTÍVEL	0,2

Nº de Ref.	Nº da peça	Descrição	Quantidade necessária						Nº de série	Código do catálogo de peças
			WB 20 XH	WB 20 XH2	WB 30 XH	WB 30 XH2	WL 20 XH	WL 30 XH		
1	16854-ZH8-000	BORRACHA, SUPORTE (107MM)	1	1	1	1	1	1		
2	16955-Z1T-010	CONEXÃO, TANQUE DE COMBUSTÍVEL	1	1	1	1	1	1		
3	17510-ZE1-030ZA	TANQUE COMP., COMBUSTÍVEL								
		NH31MCKINLEY BRANCA	1	-	1	-	-	-		
		R280VERMELHO	-	1	-	1	-	-		
4	17620-Z1T-800	TAMPA COMP., GARGALO DE ABASTECIMENTO DE COMBUSTÍVEL (CROMO FOLHADO) (TOYOSHA) .	1	1	1	1	1	1		
5	17631-Z1T-800	JUNTA, TAMPA DO GARGALO DE ABASTECIMENTO DE COMBUSTÍVEL (39X62X3) (TOYOSHA)....	1	1	1	1	1	1		
6	17672-ZE2-W01	FILTRO, COMBUSTÍVEL	(1)	(1)	(1)	(1)	(1)	(1)		
7	90004-Z1T-000	PARAFUSO, FLANGE, 6X29	1	1	1	1	1	1		
8	91353-671-004	ANEL DE VEDAÇÃO, 14MM (NOK)	1	1	1	1	1	1		
9	94050-06000	PORCA, FLANGE, 6MM	2	2	2	2	2	2		
10	95001-45140-40	TUBO, COMBUSTÍVEL, 4,5X140 (95001-45001-60M)	1	1	1	1	1	1		
11	95002-02080	PRESILHA, TUBO (B8)	2	2	2	2	2	2		
12	17510-ZDK-000ZB	TANQUE COMP., COMBUSTÍVEL								
		R280VERMELHO	-	-	-	-	1	1		

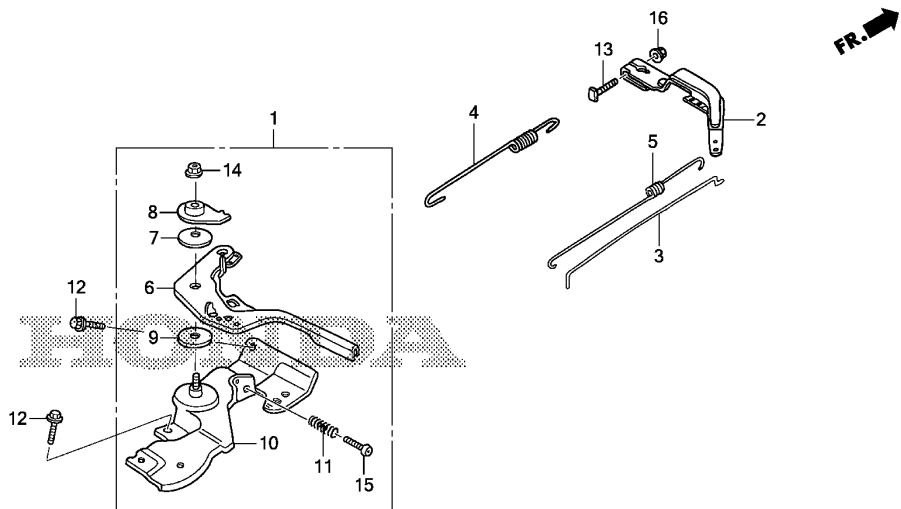
2



Nº de Ref.	N.O.S.	(Número relativo de referência) Descrição	T.M.O.
2	1141G7	VENTOINHA, ARREFECIMENTO DO MOTOR	0,2
3	1121A9	POLIA, PARTIDA RETRÁTIL	0,2
4	6141A5	BOBINA, IGNIÇÃO (UMA)	0,3
5	6141B8	TERMINAL, ALTA TENSÃO	0,1
6	2161B5	VOLANTE DO MOTOR	0,3
7	6111B3	CABO, INTERRUPTOR DO MOTOR	0,3

2

Nº de Ref.	Nº da peça	Descrição	Quantidade necessária						Nº de série	Código do catálogo de peças
			WB 20 XH	WB 20 XH2	WB 30 XH	WB 30 XH2	WL 20 XH	WL 30 XH		
1	13331-357-000	CHAVETA, MEIA-LUA ESPECIAL, 25X18	1	1	1	1	1	1		
2	19511-Z1T-000	VENTOINHA, ARREFECIMENTO	1	1	1	1	1	1		
3	28451-Z1T-000	POLIA, PARTIDA	1	-	1	-	-	-	----- 3103958	DR,DRX
	28451-Z1T-700	1	-	1	-	-	-	----- 3103959	BRX,DRX DR,DRX
4	28451-ZDK-003	-	-	-	-	-	1		
	30500-Z1T-023	CONJ. BOBINA, IGNIÇÃO	1	1	1	1	-	-		
	30500-ZDK-004	-	-	-	-	-	1		
5	30700-Z1T-003	CONJ. TAMPA, SUPRESSOR DE RUÍDO.....	1	1	1	1	-	-		
	30700-ZDK-004	-	-	-	-	-	1		
6	31110-Z1T-003	VOLANTE DO MOTOR COMP. (KOKUSAN).....	1	1	1	1	-	-		
	31110-Z1T-004	VOLANTE DO MOTOR COMP. (YUXIN).....	-	1	-	1	1	1		
7	36101-ZE1-010	CABO, INTERRUPTOR DO MOTOR (370MM).....	1	1	1	1	-	-		
	32195-ZDK-004	CABO, INTERRUPTOR DO MOTOR	-	-	-	-	1	1		
8	90121-952-000	PARAFUSO, FLANGE 6X25 (CT200).....	2	2	2	2	2	2		
	90201-Z1T-000	PORCA, ESPECIAL, 14MM	1	1	1	1	1	1		



YG73E2200

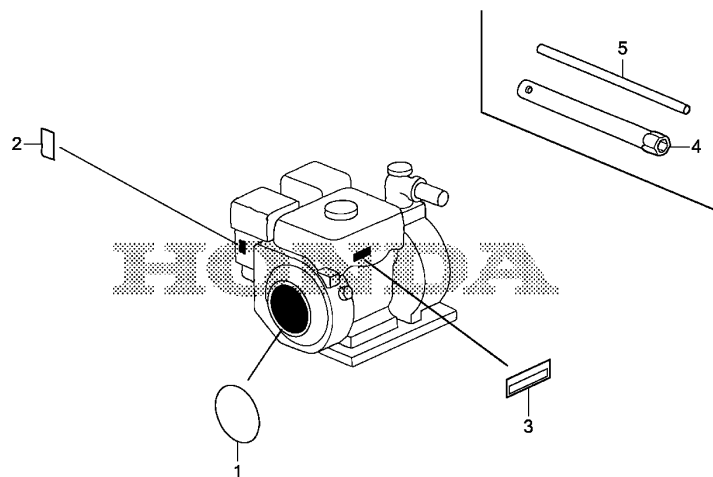
Nº de Ref.	N.O.S.	(Número relativo de referência) Descrição	T.M.O.
1	1161A5	CONTROLE, ACELERADOR/GOVERNADOR	0,2
2	1161A0	BRAÇO, GOVERNADOR	0,2
3	1161B1	HASTE, GOVERNADOR	0,3
4	1161C5	MOLA, GOVERNADOR	0,2
5	1161C2	MOLA, RETORNO, ACELERADOR	0,3

Nº de Ref.	Nº da peça	Descrição	Quantidade necessária						Nº de série	Código do catálogo de peças
			WB 20 XH	WB 20 XH2	WB 30 XH	WB 30 XH2	WL 20 XH	WL 30 XH		
1	16500-Z1T-000	CONJ. CONTROLE	1	1	1	1	1	1		
2	16551-ZE0-010	BRAÇO, GOVERNADOR	1	1	1	1	1	1		
3	16555-ZE1-000	HASTE, GOVERNADOR	1	1	1	1	1	1		
4	16561-ZE1-020	MOLA, GOVERNADOR	1	1	1	1	1	1		
5	16562-ZE1-020	MOLA, RETORNO, ACELERADOR	1	1	1	1	1	1		
6	16571-Z1T-000	ALAVANCA, CONTROLE	1	1	1	1	1	1		
7	16574-ZE1-000	MOLA, ALAVANCA	1	1	1	1	1	1		
8	16575-ZH8-000	ARRUELA, ALAVANCA DE CONTROLE	1	1	1	1	1	1		
9	16578-ZE1-000	ESPAÇADOR, ALAVANCA DE CONTROLE	1	1	1	1	1	1		
10	16580-ZH8-030	BASE COMP., CONTROLE	1	1	1	1	1	1		
11	16584-883-300	MOLA, AJUSTE, CONTROLE	1	1	1	1	1	1		
12	90013-883-000	PARAFUSO, FLANGE 6X12 (CT200)	2	2	2	2	2	2		
13	90015-ZE5-010	PARAFUSO, BRAÇO DO GOVERNADOR	1	1	1	1	1	1		
14	90114-SA0-000	PORCA, AUTOTRAVANTE, 6MM	1	1	1	1	1	1		
	90202-Z1T-000	1	1	1	1	1	1		
15	93500-05025-0A	PARAFUSO, PHILLIPS, 5X25	1	1	1	1	1	1		
16	94050-06000	PORCA, FLANGE, 6MM	1	1	1	1	1	1		

M-28

ETIQUETA/FERRAMENTA

E3



YG73E2800

Nº de Ref. N.O.S. (Número relativo de referência) T.M.O.
 Descrição

NENHUMA INFORMAÇÃO

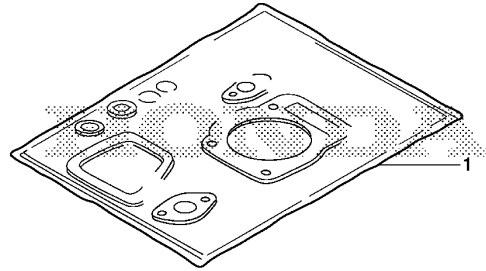
Nº de Ref.	Nº da peça	Descrição	Quantidade necessária						Nº de série	Código do catálogo de peças
			WB 20 XH	WB 20 XH2	WB 30 XH	WB 30 XH2	WL 20 XH	WL 30 XH		
1	87521-ZH8-040	EMBLEMA (GX160).....	1	1	1	1	-	-		
	87521-ZDK-000	EMBLEMA (GP160).....	-	-	-	-	1	1		
2	87528-ZE1-810	MARCA, AFOGADOR.....	1	1	1	1	1	1		
3	87532-ZH8-810	MARCA, ALERTA DE ÓLEO (INGLÊS).....	1	1	1	1	1	1	-----	DRX
	87530-Z15-T10	ETIQUETA, ALERTA DE ÓLEO.....	1	1	1	1	-	-	-----	BRX
4	89218-ZE1-000	CHAVE, COMP., VELA DE IGNIÇÃO.....	1	1	1	1	1	1		
5	89219-805-000	CABO, CHAVE SEXTAVADA.....	1	1	1	1	1	1		

2

EOP-1

JOGO DE JUNTAS

E4



YG73X0100

Nº de Ref. N.O.S. (Número relativo de referência) Descrição T.M.O.

NENHUMA INFORMAÇÃO.....

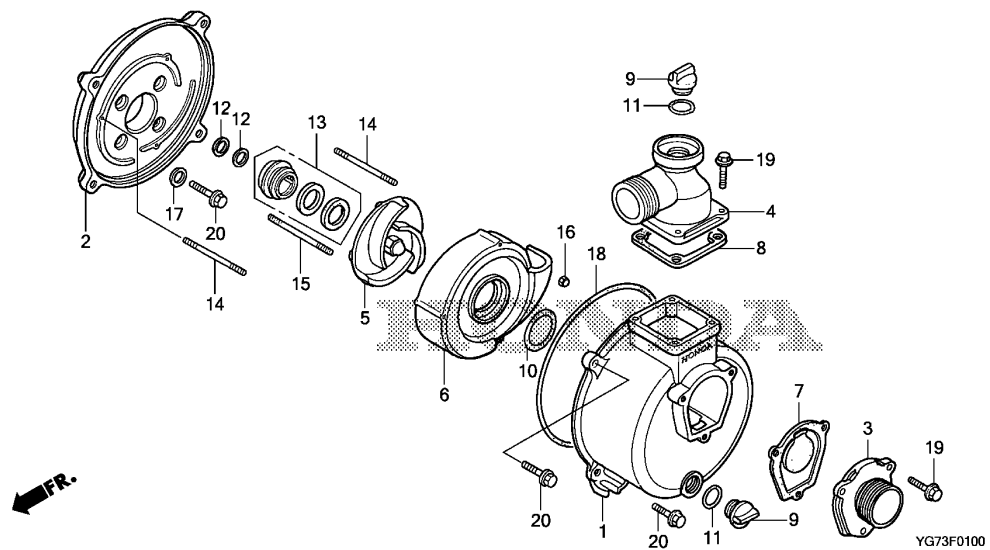
Nº de Ref.	Nº da peça	Descrição	Quantidade necessária						Nº de série	Código do catálogo de peças
			WB 20 XH	WB 20 XH2	WB 30 XH	WB 30 XH2	WL 20 XH	WL 30 XH		
1	06111-ZOK-000	JOGO DE JUNTAS	-	-	-	-	1	1		

PROIBIDA A REPRODUÇÃO
 1678381 - Peçasmaq - Rachel Luzini

C-1

CARCAÇA/ROTOR (WB20XH/WB20XH2/WL20XH)

F1



Nº de Ref.	N.O.S.	(Número relativo de referência) Descrição	T.M.O.
1		(10,18)	
2	2151G6	CARCAÇA, BOMBA D'ÁGUA.....	0,3
2	2151G7	TAMPA, CARCAÇA: DIREITA.....	0,5
4		(8)	
5	2151H2	TUBO, CARCAÇA: DESCARGA.....	0,1
5	2151G4	ROTOR, CARCAÇA.....	0,3
6	2151G3	CARCAÇA DA BOMBA, CARCAÇA ESPIRAL.....	0,3
7	2151G1	VÁLVULA, RETENÇÃO DA CARCAÇA DA BOMBA.....	0,1
13	2151G5	SELO, MECÂNICO DA CARCAÇA DA BOMBA.....	0,5

3

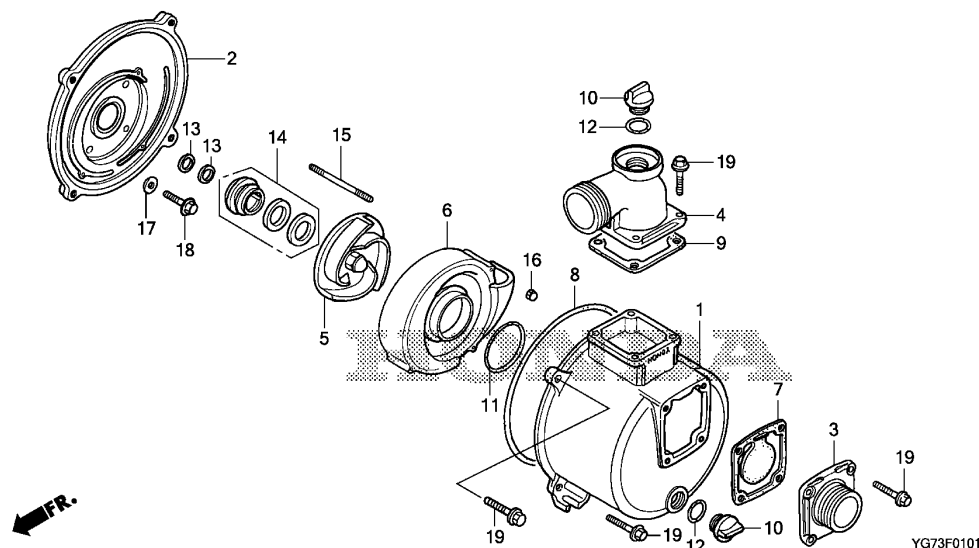
Nº de Ref.	Nº da peça	Descrição	Quantidade necessária						Nº de série	Código do catálogo de peças
			WB 20 XH	WB 20 XH2	WB 30 XH	WB 30 XH2	WL 20 XH	WL 30 XH		
1	78101-YG7-000	CARCAÇA DA BOMBA.....	1	-	-	-	-	-		
	78101-YG7-A30	-	1	-	-	1	-		
2	78102-YG3-000	TAMPA, CARCAÇA DA BOMBA.....	1	-	-	-	-	-		
	78102-YG7-A30	-	1	-	-	1	-		
3	78103-YG3-000	ADMISSÃO (PF).....	1	1	-	-	1	-		
4	78104-YG3-000	DESCARGA (PF).....	1	1	-	-	1	-		
5	78106-YB3-000	ROTOR.....	1	-	-	-	-	-		
	78106-YG7-A30	-	1	-	-	1	-		
6	78107-YB3-K10	CARCAÇA ESPIRAL.....	1	-	-	-	-	-		
	78107-YG7-A30	-	1	-	-	1	-		
7	78110-YB3-000	VÁLVULA, ADM.....	1	1	-	-	1	-		
8	78114-YB3-000	JUNTA, DESCARGA.....	1	1	-	-	1	-		
9	78117-YB3-K10	TAMPA, GARGALO DE ABASTECIMENTO.....	2	2	-	-	2	-		
10	78118-YG7-003	ANEL DE VEDAÇÃO, 49X5,7.....	1	-	-	-	-	-		
	91351-YG7-A30	ANEL DE VEDAÇÃO, 53X5,7.....	-	1	-	-	1	-		
11	78118-YG8-003	ANEL, VEDAÇÃO (B).....	2	2	-	-	2	-		
12	78122-YB3-000	CALÇO, AJUSTE.....	N	N	-	-	N	-		
13	78130-YB4-004	SELO, MECÂNICO.....	1	1	-	-	1	-		
14	90034-402-000	PRISIONEIRO, 6X50.....	2	2	-	-	2	-		
15	90043-YB4-000	PRISIONEIRO, 6X50.....	1	-	-	-	-	-		
	90034-402-000	-	1	-	-	1	-		
16	90281-YB4-000	PORÇA CEGA, 6MM.....	3	3	-	-	3	-		
17	90474-333-000	ARRUELA, VEDAÇÃO, 8MM.....	4	4	-	-	4	-		
18	91351-YG7-003	ANEL DE VEDAÇÃO, 217,5X3,5.....	1	1	-	-	1	-		
19	95701-08025-08	PARAFUSO, FLANGE, 8X25.....	7	7	-	-	7	-		
20	95701-08028-08	PARAFUSO, FLANGE, 8X28.....	8	8	-	-	8	-		

38

C-1-1

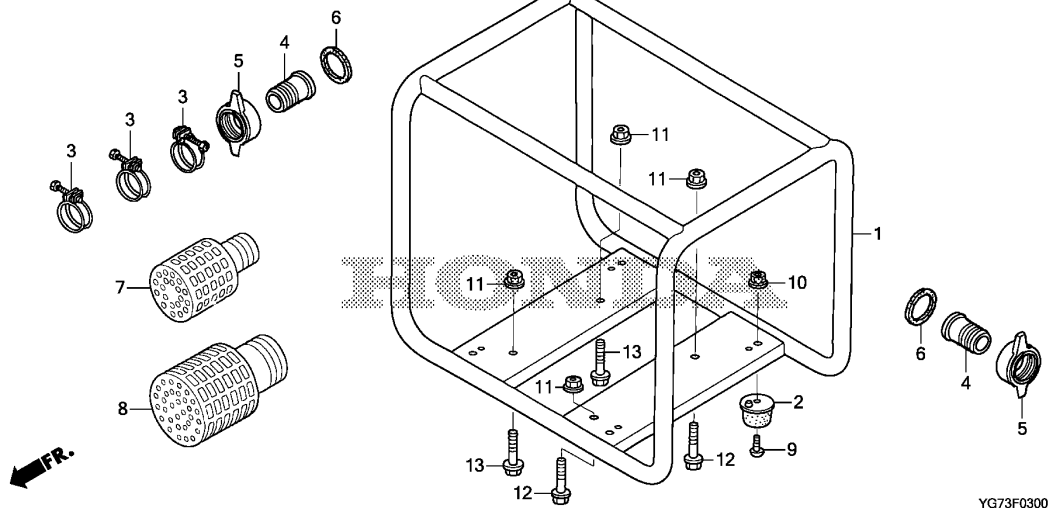
CARCAÇA/ROTOR (WB30XH/WB30XH2/WL30XH)

F2



Nº de Ref.	N.O.S.	(Número relativo de referência) Descrição	T.M.O.
1		(8,11)	
	2151G6	CARCAÇA, BOMBA D'ÁGUA.....	0,3
2	2151G7	TAMPA, CARCAÇA: DIREITA.....	0,5
4		(9)	
	2151H2	TUBO, CARCAÇA: DESCARGA.....	0,1
5	2151G4	ROTOR, CARCAÇA.....	0,3
6	2151G3	CARCAÇA DA BOMBA, CARCAÇA ESPIRAL.....	0,3
7	2151G1	VÁLVULA, RETENÇÃO DA CARCAÇA DA BOMBA.....	0,1
14	2151G5	SELO, MECÂNICO DA CARCAÇA DA BOMBA.....	0,5

Nº de Ref.	Nº da peça	Descrição	Quantidade necessária						Nº de série	Código do catálogo de peças
			WB 20 XH	WB 20 XH2	WB 30 XH	WB 30 XH2	WL 20 XH	WL 30 XH		
1	78101-YG8-000	CARCAÇA DA BOMBA.....	-	-	1	-	-	-		
	78101-YG8-A30	-	-	-	1	-	1		
2	78102-YG4-000	TAMPA, CARCAÇA DA BOMBA.....	-	-	1	-	-	-		
	78102-YG8-A30	-	-	-	1	-	1		
3	78103-YG4-000	ADMISSÃO (PF).....	-	-	1	1	-	1		
4	78104-YG4-000	DESCARGA (PF).....	-	-	1	1	-	1		
5	78106-YB4-000	ROTOR.....	-	-	1	-	-	-		
	78106-YG8-A30	-	-	-	1	-	1		
6	78107-YB4-K10	CARCAÇA ESPIRAL.....	-	-	1	-	-	-		
	78107-YG8-A30	-	-	-	1	-	1		
7	78110-YB4-000	VÁLVULA COMP. ADM.....	-	-	1	1	-	1		
8	78112-YB4-T21	ANEL, VEDAÇÃO DA CARCAÇA DA BOMBA.....	-	-	1	1	-	1		
9	78114-YB4-000	JUNTA, DESCARGA.....	-	-	1	1	-	1		
10	78117-YB3-K10	TAMPA, GARGALO DE ABASTECIMENTO.....	-	-	2	2	-	2		
11	78118-YB4-006	ANEL DE VEDAÇÃO, 71X5,7.....	-	-	1	1	-	1		
12	78118-YG8-003	ANEL, VEDAÇÃO (B).....	-	-	2	2	-	2		
13	78122-YB3-000	CALÇO, AJUSTE.....	-	-	N	N	-	N		
14	78130-YB4-004	SELO, MECÂNICO.....	-	-	1	1	-	1		
15	90043-YB4-000	PRISIONEIRO, 6X50.....	-	-	3	3	-	3		
16	90281-YB4-000	PORCA CEGA, 6MM.....	-	-	3	3	-	3		
17	90474-333-000	ARRUELA, VEDAÇÃO, 8MM.....	-	-	4	4	-	4		
18	95701-08028-08	PARAFUSO, FLANGE, 8X28.....	-	-	4	4	-	4		
19	95701-10032-08	PARAFUSO, FLANGE, 10X32.....	-	-	12	12	-	12		



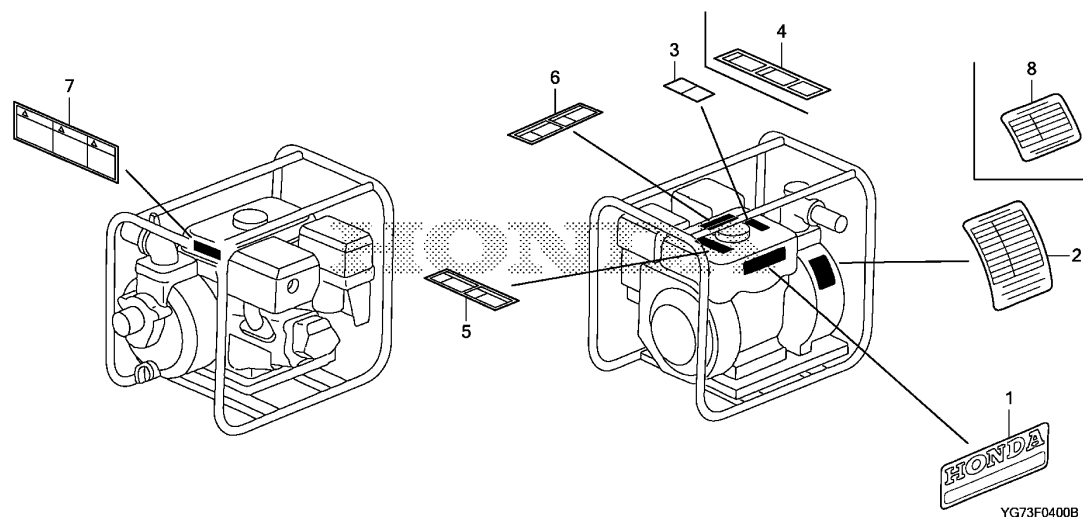
Nº de Ref.	N.O.S.	(Número relativo de referência) Descrição	T.M.O.
1	4101H6	CHASSI, PRINCIPAL..... • INCLUI: Remoção/Instalação do motor	0,3
2	4101V0	BORRACHA, BASE: DIANTEIRA ESQUERDA.....	0,1
	4101V0	BORRACHA, BASE: DIANTEIRA DIREITA.....	0,1
	4101V3	BORRACHA, BASE: TRASEIRA ESQUERDA.....	0,1
	4101V4	BORRACHA, BASE: TRASEIRA DIREITA.....	0,1

Nº de Ref.	Nº da peça	Descrição	Quantidade necessária						Nº de série	Código do catálogo de peças
			WB 20 XH	WB 20 XH2	WB 30 XH	WB 30 XH2	WL 20 XH	WL 30 XH		
1	50310-YG7-000	CHASSI COMP.....	1	-	-	-	-	-		
	50310-YG7-A30	CHASSI COMP, BOMBA.....	-	1	-	-	1	-		
	50310-YG8-000	CHASSI COMP.....	-	-	1	-	-	-		
	50310-YG8-A30	CHASSI COMP, BOMBA.....	-	-	-	1	-	1		
2	60407-812-000	BORRACHA, BASE.....	4	4	4	4	4	4		
3	78139-YB3-000	BRAÇADEIRA, MANGUEIRA.....	3	3	-	-	3	-		
	78139-YB4-000	-	-	3	-	-	3		
4	78311-954-010	CONEXÃO, MANGUEIRA.....	2	2	-	-	2	-		
	78311-YB4-010	-	-	2	2	-	2		
5	78312-YG3-000	ANEL, PRESILHA DA MANGUEIRA.....	2	-	-	-	-	-		
	78312-YG7-A30	-	2	-	-	2	-		
	78312-YG4-000	-	-	2	-	-	-		
	78312-YG8-A30	-	-	-	2	-	2		
6	78313-YB3-000	JUNTA, CONEXÃO DA MANGUEIRA.....	2	2	-	-	2	-		
	78313-YB4-010	JUNTA, CONEXÃO.....	-	-	2	2	-	2		
7	78325-YG3-000	FILTRO COMP.....	1	1	-	-	1	-		
8	78325-YG4-000	FILTRO COMP.....	-	-	1	1	-	1		
9	93500-06010-0A	PARAFUSO PHILLIPS, 6X10.....	4	4	4	4	4	4		
10	94050-06080	PORCA, FLANGE, 6MM.....	4	4	4	4	4	4		
11	94050-08080	PORCA, FLANGE, 8MM.....	4	4	4	4	4	4		
12	95701-08025-00	PARAFUSO, FLANGE, 8X25.....	2	2	2	2	2	2		
13	95701-08032-00	PARAFUSO, FLANGE, 8X32.....	2	2	2	2	2	2		

C-4

ETIQUETA

F4



Nº de Ref. N.O.S. (Número relativo de referência) T.M.O.
Descrição

NENHUMA INFORMAÇÃO

Nº de Ref.	Nº da peça	Descrição	Quantidade necessária						Nº de série	Código do catálogo de peças
			WB 20 XH	WB 20 XH2	WB 30 XH	WB 30 XH2	WL 20 XH	WL 30 XH		
1	78140-YG7-000	MARCA (WB20XH).....	1	-	-	-	-	-		
	78140-YG7-B60	-	1	-	-	-	-		
78140-YG8-000	MARCA (WB30XH).....	-	-	1	-	-	-	-		
	78140-YG8-A30	-	-	-	1	-	-		
78140-YG7-A30	MARCA (WL20XH).....	-	-	-	-	-	1	-		
	78140-YG8-D30	MARCA (WL30XH).....	-	-	-	-	-	1		
2	87152-YG7-C00	ETIQUETA, ESPEC.....	1	-	-	-	-	-	-----	BRX
	87152-YG7-860	1	-	-	-	-	-	-----	DR,DRW,DRX
	87152-YG8-C00	-	-	1	-	-	-	-----	BRX
	87152-YG8-860	-	-	1	-	-	-	-----	DR,DRW,DRX
3	87516-Z0S-G10	ETIQUETA, ADVERTÊNCIA, OPERADOR (INGLÊS).....	1	1	1	1	1	1	-----	BRX,DR,DR
	87114-YG4-690	ETIQUETA, ADVERTÊNCIA.....	1	-	1	-	-	-	-----	DRW
5	87520-YG7-890	MARCA A, COMBINAÇÃO.....	1	-	1	-	1	1	-----	DRW
	87526-Z0T-G90	MARCA B, COMBINAÇÃO.....	1	-	1	-	1	1	-----	DRW
7	87114-YG8-E50	ETIQUETA, ADVERTÊNCIA.....	-	-	-	-	1	1	-----	DRW
	87152-YG7-C30	ETIQUETA, ESPEC.....	-	1	-	-	-	-	-----	BRX
8	87152-YG7-B60	-	1	-	-	-	-	-----	DR,DRX
	87152-YG8-C30	-	-	-	1	-	-	-----	BRX
	87152-YG8-B60	-	-	-	1	-	-	-----	DR,DRX
	87152-YG7-E60	-	-	-	-	1	-	-----	
	87152-YG8-E60	-	-	-	-	-	1	-----	

ÍNDICE NUMÉRICO DAS PEÇAS

G2

Número da Peça	Endereço	Página	Ref.	Número da Peça	Endereço	Página	Ref.	Número da Peça	Endereço	Página	Ref.	Número da Peça	Endereço	Página	Ref.
78140-YG7-B60	F4	41	1	90013-883-000	D1	18	9	94050-06000	D14	31	9				
78140-YG8-000	F4	41	1		D11	28	8		D16	33	9				
78140-YG8-A30	F4	41	1		E2	35	12		E2	35	16				
78140-YG8-D30	F4	41	1	90015-ZE5-010	E2	35	13	94050-06080	F3	40	10				
78311-954-010	F3	40	4	90022-888-010	D11	28	9	94050-08080	F3	40	11				
78311-YB4-010	F3	40	4	90034-402-000	F1	38	14	94050-10000	D2	19	13				
78312-YG3-000	F3	40	5			15		94101-06800	D2	19	14				
78312-YG4-000	F3	40	5					94251-08000	D2	19	15				
78312-YG7-A30	F3	40	5	90043-YB4-000	F1	38	15	94301-08140	D3	20	7				
78312-YG8-A30	F3	40	5		F2	39	15	94301-10160	D1	18	12				
78313-YB3-000	F3	40	6	90043-ZDK-000	D1	18	10	94305-20122	D13	30	22				
78313-YB4-010	F3	40	6	90043-ZE1-020	D1	18	10								
78325-YG3-000	F3	40	7	90047-ZDK-000	D1	18	11	95000							
78325-YG4-000	F3	40	8	90047-ZE1-000	D1	18	11								
				90050-ZE1-000	D15	32	4	95001-45140-40	D16	33	10				
87000				90114-SAO-000	E2	35	14	95002-02080	D16	33	11				
				90121-952-000	E1	34	8	95701-06008-00	D11	28	11				
87114-YG4-690	F4	41	4	90131-ZE1-000	D2	19	6	95701-06012-00	D2	19	16				
87114-YG8-E50	F4	41	7	90201-Z1T-000	E1	34	9	95701-06016-00	D10	27	13				
87152-YG7-860	F4	41	2	90202-Z1T-000	E2	35	14	95701-06020-00	D14	31	10				
87152-YG7-B60	F4	41	8	90206-ZE1-000	D6	23	16	95701-08025-00	F3	40	12				
87152-YG7-C00	F4	41	2	90281-YB4-000	F1	38	16	95701-08025-08	F1	38	19				
87152-YG7-C30	F4	41	8		F2	39	16	95701-08028-08	F1	38	20				
87152-YG7-E60	F4	41	8	90325-044-000	D14	31	8		F2	39	18				
87152-YG8-860	F4	41	2	90451-Z1T-000	D2	19	7	95701-08032-00	D3	20	8				
87152-YG8-B60	F4	41	8	90474-333-000	F1	38	17		F3	40	13				
87152-YG8-C00	F4	41	2		F2	39	17	95701-08060-00	D1	18	13				
87152-YG8-C30	F4	41	8	90551-ZE1-000	D5	22	7	95701-10032-08	F2	39	19				
87152-YG8-E60	F4	41	8	90601-Z1T-003	D11	28	10								
87516-Z0S-G10	F4	41	3	90601-ZE1-000	D2	19	8	96000							
87520-YG7-890	F4	41	5	90602-ZE1-000	D2	19	9								
87521-ZDK-000	E3	36	1					96100-62050-00	D3	20	9				
87521-ZH8-040	E3	36	1	91000											
87526-Z0T-G90	F4	41	6					98000							
87528-ZE1-810	E3	36	2	91001-Z1T-003	D2	19	10								
87530-Z15-T10	E3	36	3	91001-ZDK-005	D2	19	10	98079-56846	D1	18	14				
87532-ZH8-810	E3	36	3	91001-ZF1-003	D2	19	10	98079-56855	D1	18	14				
				91001-ZF1-004	D2	19	10								
89000				91002-ZDK-005	D3	20	9	99000							
89218-ZE1-000	E3	36	4	91202-Z1T-003	D2	19	11								
89219-805-000	E3	36	5		D3	20	6	99101-ZH8-0650	D13	30	23				
				91351-YG7-003	F1	38	18	99101-ZH8-0680	D13	30	23				
90000				91351-YG7-A30	F1	38	10	99101-ZH8-0700	D13	30	23				
				91353-671-004	D16	33	8	99101-ZH8-0720	D13	30	23				
90001-Z1T-000	D5	22	6	91353-Z7E-003	D2	19	12	99204-ZE0-0350	D13	30	24				
90001-ZE1-000	D5	22	6												
90003-Z1T-701	D8	25	19	93000											
90003-ZDK-003	D10	27	12	93500-03006-1H	D13	30	21								
90003-ZH8-801	D8	25	12	93500-05025-0A	E2	35	15								
	D9	26	12	93500-06010-0A	F3	40	9								
90004-Z1T-000	D16	33	7												
90008-Z1T-000	D8	25	13	94000											
	D9	26	13												
90012-ZE0-010	D6	23	15	94001-08000-0S	D15	32	5								

ÍNDICE ALFABÉTICO DAS PEÇAS

H1

Nome da peça	Endereço	Página	Ref.	Nome da peça	Endereço	Página	Ref.	Nome da peça	Endereço	Página	Ref.
[A]				CATRACA, PARTIDA RETRÁTIL	D8	25	4	ETIQUETA, ALERTA DE ÓLEO.....	E3	36	3
ADMISSÃO.....	F1	38	3				15	ETIQUETA, ESPEC.....	F4	41	2
	F2	39	3		D9	26	4				8
ALAVANCA COMP., AFOGADOR	D13	30	16	CHASSI COMP.	F3	40	1	[F]			
ALAVANCA, CONTROLE	E2	35	6	CHASSI COMP., BOMBA	F3	40	1	FILTRO COMP.	F3	40	7
ALAVANCA, REGISTRO	D13	30	17	CHAVE, COMP., VELA DE IGNIÇÃO	E3	36	4				8
ANEL DE VEDAÇÃO, 14MM	D2	19	12	CHAVETA, MEIA-LUA ESPECIAL, 25X18	E1	34	1	FILTRO, COMBUSTÍVEL.....	D16	33	6
	D16	33	8	CONEXÃO, MANGUEIRA	F3	40	4	[G]			
ANEL DE VEDAÇÃO, 217,5X3,5.....	F1	38	18	CONEXÃO, TANQUE DE COMBUSTÍVEL.....	D16	33	2	GICLÊ, PRINCIPAL, #65	D13	30	23
ANEL DE VEDAÇÃO, 49X5,7	F1	38	10	CONJ. ÁRVORE DE COMANDO.....	D6	23	2	GICLÊ, PRINCIPAL, #68	D13	30	23
ANEL DE VEDAÇÃO, 53X5,7	F1	38	10	CONJ. BLOCO, CILINDRO.....	D2	19	1	GICLÊ, PRINCIPAL, #70	D13	30	23
ANEL DE VEDAÇÃO, 71X5,7	F2	39	11	CONJ. BOBINA, IGNIÇÃO	E1	34	4	GICLÊ, PRINCIPAL, #72	D13	30	23
ANEL, PRESILHA DA MANGUEIRA	F3	40	5	CONJ. CARBURADOR.....	D12	29	9	GRADE, FILTRO DE AR.....	D14	31	2
ANEL, VEDAÇÃO DA CARÇAÇA DA BOMBA	F2	39	8	CONJ. CONTROLE	E2	35	1	GUIA, CATRACA	D10	27	6
ANEL, VEDAÇÃO	F1	38	11	CONJ. GOVERNADOR	D2	19	2	GUIA, CATRACA	D8	25	6
	F2	39	12	CONJ. INTERRUPTOR, MOTOR	D11	28	6				16
ARRUELA, ALAVANCA DE CONTROLE	E2	35	8	CONJ. INTERRUPTOR, NÍVEL DE ÓLEO	D2	19	5	GUIA, VÁLVULA ADM.....	D1	18	1
ARRUELA, BUJÃO DE DRENAGEM, 10,2MM	D2	19	8	CONJ. PARTIDA, RETRÁTIL	D8	25	1				2
ARRUELA, ENCOSTO, 6MM	D2	19	7				14	[H]			
ARRUELA, LISA, 6MM	D2	19	14	CONJ. TAMP. CARÇAÇA DO MOTOR	D3	20	1	HASTE, ACIONAMENTO	D6	23	3
ARRUELA, VEDAÇÃO, 8MM.....	F1	38	17	CONJ. TAMP. GARGALO DE	D3	20	3	HASTE, GOVERNADOR.....	E2	35	3
	F2	39	17	ABASTECIMENTO DE ÓLEO	D3	20	3	[I]			
ARTICULAÇÃO, BALANCIM	D6	23	6	CONJ. TAMP. SUPRESSOR DE RUÍDO	E1	34	5	ISOLANTE, CARBURADOR	D12	29	12
ÁRVORE DE MANIVELAS COMP.	D4	21	5	CONJ., BIELA	D4	21	4	[J]			
	D5	22	5	CONJUNTO DA BOIA	D12	29	3	JOGO DE ANÉIS, PISTÃO	D4	21	1
[B]				CONJUNTO DA CUBA, BOIA	D12	29	4	JOGO DE JUNTAS.....	E4	37	1
BALANCIM, VÁLVULA	D6	23	4	CONJUNTO DA JUNTA.....	D12	29	1	JUNTA, CABEÇOTE.....	D1	18	5
BASE COMP., CONTROLE	E2	35	10	CONJUNTO DA VÁLVULA, BOIA	D12	29	2	JUNTA, CARBURADOR	D13	30	15
BORRACHA, BASE	F3	40	2	CONJUNTO DO AFOGADOR	D12	29	8	JUNTA, CONEXÃO DA MANGUEIRA	F3	40	6
BORRACHA, SUPORTE.....	D16	33	1	CONJUNTO DO GICLÊ, MARCHA LENTA, #35	D13	30	24	JUNTA, CONEXÃO.....	F3	40	6
BRAÇADEIRA, MANGUEIRA.....	F3	40	3	CONJUNTO DO PARAFUSO	D12	29	7	JUNTA, DESCARGA	F1	38	8
BRAÇO, GOVERNADOR	E2	35	2	CONJUNTO DO PARAFUSO, ARTICULAÇÃO	D12	29	5				9
BUCHA B, FILTRO DE AR	D14	31	5	CONJUNTO DO PARAFUSO, DRENAGEM....	D12	29	6	JUNTA, ISOLANTE.....	D12	29	13
BUCHA, FILTRO DE AR.....	D14	31	4	CORDA, PARTIDA RETRÁTIL	D8	25	11				13
BUCHA, PARTIDA RETRÁTIL	D10	27	3		D9	26	11	JUNTA, REGISTRO DE COMBUSTÍVEL	D13	30	20
					D10	27	11	JUNTA, SILENCIOSO	D15	32	3
[C]				[D]				JUNTA, TAMPA DA CARÇAÇA	D3	20	2
CABEÇOTE, COMP.....	D1	18	3	DESCARGA	F1	38	4	JUNTA, TAMPA DO CABEÇOTE	D1	18	7
CABO, CHAVE SEXTAVADA	E3	36	5				4	JUNTA, TAMPA DO GARGALO DE			
CABO, INTERRUPTOR DO MOTOR	E1	34	7	DESLIZADOR, GOVERNADOR.....	D2	19	3	ABASTECIMENTO DE COMBUSTÍVEL	D16	33	5
CALÇO, AJUSTE.....	F1	38	12	[E]				JUNTA, TAMPA DO GARGALO DE			
	F2	39	13	EIXO, BRAÇO DO GOVERNADOR	D2	19	4	ABASTECIMENTO DE ÓLEO	D3	20	5
CARÇAÇA COMP., FILTRO DE AR.....	D14	31	6	ELEMENTO, FILTRO DE AR.....	D14	31	1	[M]			
CARÇAÇA COMP., PARTIDA RETRÁTIL	D8	25	2	EMBLEMA	E3	36	1	MANOPLA, PARTIDA RETRÁTIL	D8	25	10
	D9	26	2	ESPAÇADOR COMP., CARBURADOR.....	D13	30	14				10
CARÇAÇA DA BOMBA	F1	38	1	ESPAÇADOR, ALAVANCA DE CONTROLE...	E2	35	9				10
	F2	39	1	ETIQUETA, ADVERTÊNCIA.....	F4	41	4				7
CARÇAÇA ESPIRAL	F1	38	6				7	MARCA A, COMBINAÇÃO.....	F4	41	5
CARÇAÇA ESPIRAL	F2	39	6	ETIQUETA, ADVERTÊNCIA, OPERADOR	F4	41	3				
CARÇAÇA, PARTIDA RETRÁTIL	D10	27	2								
CARRETEL, PARTIDA RETRÁTIL.....	D8	25	3								
	D9	26	3								
	D10	27	4								
CATRACA, PARTIDA RETRÁTIL	D10	27	5								

ÍNDICE ALFABÉTICO DAS PEÇAS

H2

Nome da peça	Local	Página	Ref.	Nome da peça	Local	Página	Ref.	Nome da peça	Local	Página	Ref.
MARCA B, COMBINAÇÃO	F4	41	6	PARAFUSO, PHILLIPS, 6X10	F3	40	9	[S]			
MARCA	F4	41	1	PARAFUSO, BIELA	D5	22	6	SELO, MECÂNICO	F1	38	13
MARCA, AFOGADOR	E3	36	2	PINO, MOLA, 2X12	D13	30	22		F2	39	14
MARCA, ALERTA DE ÓLEO	E3	36	3	PINO, PISTÃO	D4	21	3	SILENCIOSO, COMP.	D15	32	1
MOLA, AJUSTE, CONTROLE	E2	35	11	PINO, TRAVA, 8MM	D2	19	15	[T]			
MOLA, ALAVANCA DO REGISTRO	D13	30	19	PINO-GUIA, 10X16	D1	18	12	TAMPA COMP, GARGALO DE			
MOLA, ALAVANCA	E2	35	7	PINO-GUIA, 8X14	D3	20	7	ABASTECIMENTO DE COMBUSTÍVEL	D16	33	4
MOLA, FRICÇÃO	D8	25	7	PISTÃO	D4	21	2	TAMPA, CARCAÇA DA BOMBA	F1	38	2
			17	PLACA COMP, LATERAL	D11	28	2		F2	39	2
	D9	26	7	PLACA, FIXAÇÃO DA ALAVANCA	D13	30	18	TAMPA, COMP, CABEÇOTE	D1	18	6
MOLA, GOVERNADOR	D10	27	7	PLACA, FRICÇÃO	D8	25	5	TAMPA, COMP, VENTONINHA	D11	28	1
MOLA, PARTIDA RETRÁTIL	E2	35	4		D9	26	5	TAMPA, FILTRO DE AR	D14	31	3
	D8	25	8	PLACA, GUIA DA HASTE DE ACIONAMENTO	D6	23	14	TAMPÃO, FILTRO DE AR	D14	31	7
	D9	26	8	PLACA, LATERAL	D11	28	3	TAMPÃO, GARGALO DE ABASTECIMENTO	F1	38	9
	D10	27	8	POLIA, PARTIDA	E1	34	3		F2	39	10
MOLA, RETORNO	D10	27	9	PORCA CEGA, 6MM	F1	38	16	TANQUE COMP, COMBUSTÍVEL	D16	33	3
MOLA, RETORNO	D8	25	9		F2	39	16				
			18	PORCA, AJUSTE, ARTICULAÇÃO	D6	23	16	TUBO, COMBUSTÍVEL, 4,5X140	D16	33	10
	D9	26	9	PORCA, AUTOTRAVANTE, 6MM	E2	35	14	TUBO, RESPIRO	D1	18	8
MOLA, RETORNO, ACELERADOR	E2	35	5	PORCA, ESPECIAL, 14MM	E1	34	9	TUCHO, VÁLVULA	D6	23	5
MOLA, RETORNO, CONTRAPESO	D6	23	7	PORCA, FIXAÇÃO DA CAIXA DE				[U]			
MOLA, VÁLVULA	D6	23	10	FERRAMENTAS	D14	31	8	UNIDADE DE ALERTA, ÓLEO	D11	28	5
[P]				PORCA, FLANGE, 10MM	D2	19	13	[V]			
PARAFUSO, ACELERAÇÃO	D12	29	10	PORCA, FLANGE, 6MM	D14	31	9	VÁLVULA COMP, ADM.	F2	39	7
PARAFUSO, ARTICULAÇÃO, 8MM	D6	23	15		D16	33	9	VÁLVULA, ADM.	D6	23	8
PARAFUSO, AUTOATARRAXANTE, 5X8	D15	32	4		E2	35	16		F1	38	7
PARAFUSO, BRAÇO DO GOVERNADOR	E2	35	13	PORCA, FLANGE, 8MM	F3	40	10	VÁLVULA, ESC.	D6	23	9
PARAFUSO, BUJÃO DE DRENAGEM	D2	19	6	PORCA, SEXTAVADA, 8MM	D15	32	5	VELA, IGNIÇÃO	D1	18	14
PARAFUSO, FIXAÇÃO	D8	25	12	PRESILHA, FIAÇÃO	D11	28	10	VENTONINHA, ARREFECIMENTO	E1	34	2
			19	PRESILHA, GUIA DA VÁLVULA	D1	18	4	VOLANTE DO MOTOR COMP.	E1	34	6
	D9	26	12	PRESILHA, PINO DO PISTÃO, 18MM	D5	22	7				
	D10	27	12	PRESILHA, SUPORTE DO GOVERNADOR	D2	19	9				
PARAFUSO, FLANGE 10X32	F2	39	19	PRESILHA, TUBO	D16	33	11				
PARAFUSO, FLANGE 6X10	D8	25	13	PRISIONEIRO, 6X112	D1	18	10				
	D9	26	13	PRISIONEIRO, 6X50	F1	38	14				
PARAFUSO, FLANGE 6X12	D1	18	9								
	D2	19	16		F2	39	15				
	D11	28	8	PRISIONEIRO, 8X32	D1	18	11				
	E2	35	12	PROTETOR COMP, SILENCIOSO	D15	32	2				
PARAFUSO, FLANGE, 6X16	D10	27	13	PROTETOR	D11	28	4				
PARAFUSO, FLANGE, 6X20	D11	28	9	PROTETOR, SILENCIOSO	D15	32	2				
	D14	31	10	PULVERIZADOR, PRINCIPAL	D12	29	11				
PARAFUSO, FLANGE, 6X25	E1	34	8	[R]							
PARAFUSO, FLANGE, 6X29	D16	33	7	RETENTOR DE ÓLEO, 25X41X6	D2	19	11				
PARAFUSO, FLANGE, 6X8	D11	28	11		D3	20	6				
PARAFUSO, FLANGE, 8X25	F1	38	19	RETENTOR DE ÓLEO, HASTE DA VÁLVULA	D6	23	1				
	F3	40	12	RETENTOR, MOLA DA VÁLVULA ADM.	D6	23	11				
PARAFUSO, FLANGE, 8X28	F1	38	20	RETENTOR, MOLA DA VÁLVULA ESC.	D6	23	12				
	F2	39	18	ROLAMENTO, RADIAL DE ESFERAS	D2	19	10				
PARAFUSO, FLANGE, 8X32	D3	20	8	ROLAMENTO, RADIAL DE ESFERAS, 6205	D2	19	10				
	F3	40	13		D3	20	9				
PARAFUSO, FLANGE, 8X60	D1	18	13	ROTOR	F1	38	5				
PARAFUSO, PHILLIPS, 3X6	D13	30	21		F2	39	5				
PARAFUSO, PHILLIPS, 5X25	E2	35	15	ROTOR, VÁLVULA	D6	23	13				

1

**INSTRUÇÕES
ÍNDICE**

2

GRUPO DO MOTOR

3

GRUPO DO CHASSI

4

**ÍNDICE NUMÉRICO
DAS PEÇAS**

5

**ÍNDICE ALFABÉTICO
DAS PEÇAS**

PROIBIDA A REPRODUÇÃO E DISTRIBUIÇÃO

1678381 - Peçasmaq - Rachel Luzini



NOTÍCIAS DE PEÇAS

Departamento de Tecnologia de Serviço,
Operações Produtos de Força
Divisão de Serviços, Honda Pós-Venda

Impresso no Brasil
Abril de 2015

CÓDIGO	13YG7C02
NOTÍCIAS DE PEÇAS	WB20XH WB20XH2 WB30XH WB30XH2 WL20XH WL30XH
Nº DE NOTÍCIAS	003

Informações sobre peças de vendas Tipo WL20XH-BRX

NOTA: Estas Notícias de Peças abrangem apenas as peças de modelo diferente, que são produzidas em conformidade com a adição do tipo WL20XH-BRX. Quanto às peças não listadas nestas Notícias de Peças, use as peças do tipo WL20XH-DRX.

- Modelos, códigos do catálogo de peças e números de série aplicáveis

Modelo	Tipo	Tipo de catálogo de peças	Motor		Número de série do motor aplicável	Número de série do chassi aplicável	Número de identificação do carburador aplicável
			Modelo	Tipo			
WL20XH	DRX	Tipo de base	GP160H	AY4	GCASH-1000001-	WADC-1000001-	BEA2F A/B
	BRX	Tipo adicional		AY6			BEA2M A

NOTA: A: Alteração do nº da peça D: Fornecido novamente E: Nº de peça deletado K: Correção da quantidade necessária
L: Correção do nº de série de aplicação M: Correção da descrição da peça T: Correção de aplicação Z: Alteração de comentário

• Características de cada tipo		Tipo de base	Tipo adicional
Modelo		WL20XH	
Especificações		DRX	BRX
Alerta de óleo		•	•
Conexão da mangueira	PF2	•	•
	PF3		

PROIBIDA A REPRODUÇÃO E DISTRIBUIÇÃO

1678381 - Peçasmaq - Rachel Luzini

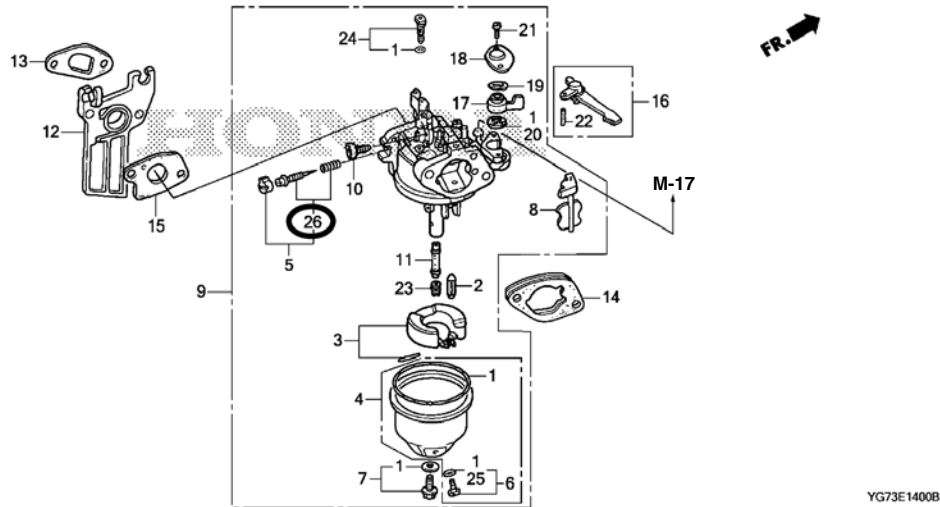
NOTÍCIAS DE PEÇAS

Nº DO MANUAL: 13YG7C02

Nº do bloco	Nº de Ref.	Nº da peça	Descrição	Quantidade necessária						Nº da peça de base	Código do catálogo de peças
				WB 20	WB 20	WB 30	WB 30	WL 20	WL 30		
M-3	2	16510-ZDL-000	CONJ. DO GOVERNADOR.....	-	-	-	-	1	-	16510-Z1T-000	BRX

M-14

CARBURADOR



Nº de Ref.	N.O.S.	(Número relativo de referência) Descrição	T.M.O.
5	(26)	CONJUNTO DO PARAFUSO, MISTURA....	0,2

Nº do bloco	Nº de Ref.	Nº da peça	Descrição	Quantidade necessária						Nº da peça de base	Código do catálogo de peças
				WB 20	WB 20	WB 30	WB 30	WL 20	WL 30		
M-14	2	16011-ZE0-005	CONJUNTO DA VÁLVULA, BOIA.....	-	-	-	-	1	-	16011-Z1T-711	BRX
	3	16013-ZOS-B01	CONJUNTO DA BOIA.....	-	-	-	-	1	-	16013-Z1T-711	BRX
	5	16016-ZDK-003	CONJUNTO DO PARAFUSO, MISTURA..... (Nº DO CARBURADOR)	-	-	-	-	0	-	16016-ZDK-003	BRX
	7	16028-ZE0-005	CONJUNTO DO PARAFUSO.....	-	-	-	-	1	-	16028-ZDK-003	BRX
	9	16100-ZDK-821	CONJUNTO DO CARBURADOR (BEA2M A).....	-	-	-	-	1	-	16100-ZDK-003	BRX
	11	16166-ZDK-821	PULVERIZADOR, PRINCIPAL.....	-	-	-	-	1	-	16166-ZDK-003	BRX
	17	16953-ZE1-812	ALAVANCA, REGISTRO.....	-	-	-	-	1	-	16953-ZDK-003	BRX
	23	99101-ZH8-0700	GICLÊ, PRINCIPAL, #70.....	-	-	-	-	(1)	-	99101-ZDK-0680	BRX
		99101-ZH8-0720	GICLÊ, PRINCIPAL, #72.....	-	-	-	-	(1)	-	99101-ZDK-0700	BRX
		99101-ZH8-0750	GICLÊ, PRINCIPAL, #75.....	-	-	-	-	1	-	99101-ZDK-0720	BRX
	24	99204-ZE0-0380	CONJUNTO DE GICLÊ, MARCHA LENTA, #38.....	-	-	-	-	1	-	99204-ZE0-0350	BRX
	26	16016-ZE0-005	CONJUNTO DO PARAFUSO, MISTURA.....	-	-	-	-	1	-	16016-ZDK-003	BRX

NOTA: A: Alteração do nº da peça D: Fornecido novamente E: Nº de peça deletado K: Correção da quantidade necessária
L: Correção do nº de série de aplicação M: Correção da descrição da peça T: Correção de aplicação Z: Alteração de comentário

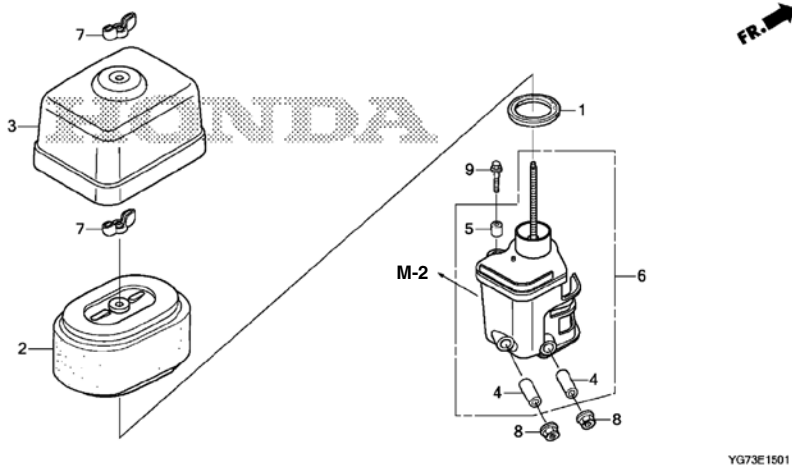
NOTÍCIAS DE PEÇAS

Nº DO MANUAL: 13YG7C02

Nº do bloco	Nº de Ref.	Nº da peça	Descrição	Quantidade necessária						Nº da peça de base	Código do catálogo de peças
				WB 20 XH	WB 20 XH2	WB 30 XH	WB 30 XH2	WL 20 XH	WL 30 XH		
M-15	1		ELEMENTO, FILTRO DE AR (SEMISSECO).....	-	-	-	-	0	-	17211-ZE1-000	BRX
	2		GRADE, FILTRO DE AR (SEMISSECO).....	-	-	-	-	0	-	17212-ZE1-000	BRX
	3		TAMPA, FILTRO DE AR (SEMISSECO).....	-	-	-	-	0	-	17231-ZE1-000	BRX
	4		BUCHA, FILTRO DE AR.....	-	-	-	-	0	-	17238-ZE7-010	BRX
	5		BUCHA B, FILTRO DE AR.....	-	-	-	-	0	-	17239-ZE1-000	BRX
	6		CARÇAÇA COMP., FILTRO DE AR.....	-	-	-	-	0	-	17410-Z1T-010	BRX
	7		TAMPÃO, FILTRO DE AR.....	-	-	-	-	0	-	17421-ZE1-000	BRX
	8		PORCA, FIXAÇÃO DA CAIXA DE FERRAMENTAS.....	-	-	-	-	0	-	90325-044-000	BRX
	9		PORCA, FLANGE, 6MM.....	-	-	-	-	0	-	94050-06000	BRX
	10		PARAFUSO, FLANGE, 6X20.....	-	-	-	-	0	-	95701-06020-00	BRX

M-15-1

FILTRO DE AR (2)



Nº de Ref.	N.O.S.	(Número relativo de referência) Descrição	T.M.O.
1	3121E1	JUNTA, CARÇAÇA.....	0,1
2	3121B8	ELEMENTO, FILTRO DE AR.....	0,1
		INCLUI: Inspeção do elemento do filtro de ar	
6	3121B4	CARÇAÇA, FILTRO DE AR.....	0,1

NOTA: A: Alteração do nº da peça D: Fornecido novamente E: Nº de peça deletado K: Correção da quantidade necessária
L: Correção do nº de série de aplicação M: Correção da descrição da peça T: Correção de aplicação Z: Alteração de comentário

NOTÍCIAS DE PEÇAS

Nº DO MANUAL: 13YG7C02

Nº do bloco	Nº de Ref.	Nº da peça	Descrição	Quantidade necessária						Nº da peça de base	Código do catálogo de peças
				WB 20 XH	WB 20 XH2	WB 30 XH	WB 30 XH2	WL 20 XH	WL 30 XH		
M-15-1	1	16271-ZE1-000	JUNTA, CARCAÇA	-	-	-	-	1	-	BRX	
	2	17210-Z1T-621	ELEMENTO, FILTRO DE AR (DUPLO).....	-	-	-	-	1	-	BRX	
	3	17231-ZDK-820	TAMPA, FILTRO DE AR	-	-	-	-	1	-	BRX	
	4	17238-ZE7-010	BUCHA, FILTRO DE AR	-	-	-	-	2	-	BRX	
	5	17239-ZE1-000	BUCHA B, FILTRO DE AR.....	-	-	-	-	1	-	BRX	
	6	17410-ZDK-000	CARCAÇA COMP., FILTRO DE AR.....	-	-	-	-	1	-	BRX	
	7	90325-044-000	PORCA, FIXAÇÃO DA CAIXA DE FERRAMENTAS.....	-	-	-	-	2	-	BRX	
	8	94050-06000	PORCA, FLANGE, 6MM.....	-	-	-	-	2	-	BRX	
	9	95701-06020-00	PARAFUSO, FLANGE, 6X20	-	-	-	-	1	-	BRX	
M-22	4	16561-ZDK-D10	MOLA, GOVERNADOR	-	-	-	-	1	-	16561 ZE1-020 BRX	
M-28	2		MARCA, AFOGADOR.....	-	-	-	-	0	-	87528-ZE1-810 BRX	
	3	87532-ZK7-800	MARCA, ALERTA DE ÓLEO	-	-	-	-	1	-	87532-ZH8-810 BRX	
C-3	12	95701-08025-08	PARAFUSO, FLANGE, 8X25	-	-	-	-	2	-	95701-08025-00 BRX	
	13	95701-08032-08	PARAFUSO, FLANGE, 8X32	-	-	-	-	2	-	95701-08032-00 BRX	
C-4	8	87152-YG7-A00	ETIQUETA, ESPEC.....	-	-	-	-	1	-	87152-YG7-E60 BRX	

PROIBIDA A REPRODUÇÃO E DISTRIBUIÇÃO

1678381 - Peçasmaq - Rachel Luzini

NOTA: A: Alteração do nº da peça D: Fornecido novamente E: Nº de peça deletado K: Correção da quantidade necessária
L: Correção do nº de série de aplicação M: Correção da descrição da peça T: Correção de aplicação Z: Alteração de comentário

HONDA

The Power of Dreams

PROIBIDA A REPRODUÇÃO E DISTRIBUIÇÃO

1678381 - Peçasmaq - Rachel Luini