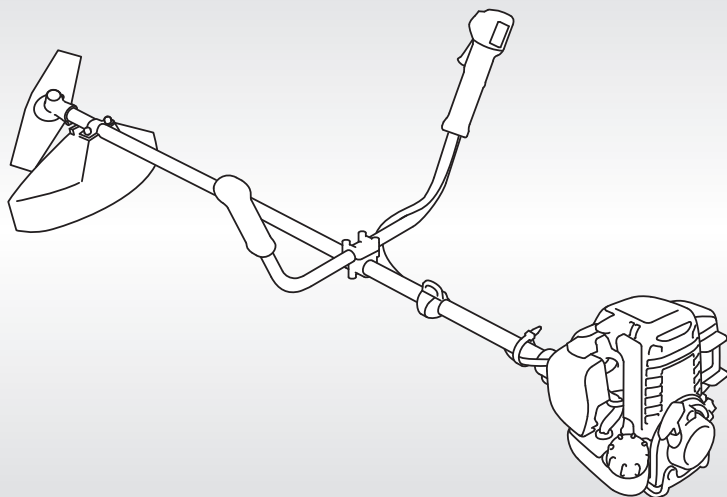


HONDA



ROÇADEIRA UMK435T MANUAL DO PROPRIETÁRIO

Leia e entenda o Manual do Proprietário antes de utilizar a roçadeira.



* Mão de obra gratuita nas duas primeiras revisões. Válido para produtos adquiridos em lojas autorizadas no território nacional. Consulte no 0800 055 22 21.

Óleo 10W30 **Pro Honda**



Formulado especialmente
para **Produtos de Força.**



- ✓ Formulado com aditivos de alta tecnologia
- ✓ Lubrificante semissintético de última geração
- ✓ Excelente proteção para todos os motores
- ✓ Disponível na rede de concessionárias/lojas autorizadas Honda

A relação completa de endereços e telefones das concessionárias/lojas autorizadas Honda pode ser obtida por meio de um dos canais a seguir:

Internet:
www.honda.com.br

Telefone (ligação gratuita):
0800 055 22 21



Concessionárias/lojas autorizadas Honda

Obrigado por adquirir uma roçadeira Honda.

Este manual apresenta o funcionamento e a manutenção da roçadeira Honda **UMK435T**.

A Moto Honda da Amazônia Ltda. se reserva o direito de alterar as características do produto a qualquer momento e sem aviso prévio, sem que isso incorra em obrigação de qualquer espécie.

Nenhuma parte desta publicação pode ser reproduzida sem permissão por escrito.

Este manual deve ser considerado parte permanente da roçadeira e deverá acompanhá-la em caso de revenda.

Preste especial atenção a estes símbolos e seus significados:

⚠ CUIDADO Indica uma grande possibilidade de ferimentos pessoais graves ou fatais se as instruções não forem seguidas.

ATENÇÃO Indica a possibilidade de ferimentos pessoais ou danos ao equipamento se as instruções não forem seguidas.

NOTA: Fornece informações úteis.

Se surgir algum problema, ou se tiver qualquer dúvida sobre a roçadeira, consulte uma concessionária/loja autorizada Honda.

A roçadeira Honda foi desenvolvida para proporcionar segurança e um serviço melhor e mais seguro, se for utilizada de acordo com as instruções.

⚠ CUIDADO

O funcionamento da roçadeira requer esforços especiais para garantir a segurança do operador e de outras pessoas. É importante que você leia e entenda o Manual do Proprietário antes de utilizar a roçadeira. A falta de cuidado ou o uso incorreto da roçadeira pode causar ferimentos sérios ou danificar o equipamento.

©2021 Moto Honda da Amazônia Ltda. – Todos os Direitos Reservados

ÍNDICE








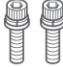


1. INSTRUÇÕES PARA MONTAGEM	3
2. INSTRUÇÕES DE SEGURANÇA.....	7
3. LOCALIZAÇÃO DAS ETIQUETAS DE SEGURANÇA	18
4. IDENTIFICAÇÃO DOS COMPONENTES	19
5. CONTROLES	21
6. INSPEÇÃO ANTES DO USO	24
7. PARTIDA DO MOTOR	35
8. FUNCIONAMENTO DA ROÇADEIRA	39
9. PARADA DO MOTOR	43
10. MANUTENÇÃO	44
11. ARMAZENAMENTO	61
12. DIAGNÓSTICO DE DEFEITOS.....	63
13. ESPECIFICAÇÕES	64
TERMO DE GARANTIA	67

1. INSTRUÇÕES PARA MONTAGEM

INSTRUÇÕES PARA MONTAGEM

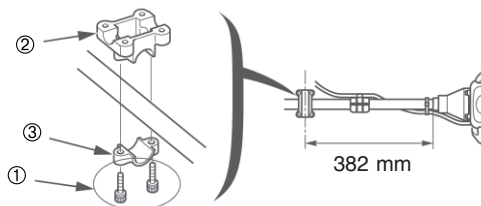
Inspeção de Peças

Abra a caixa de papelão e remova o motor/chassi principal, bem como as demais peças incluídas. Consulte a tabela abaixo e verifique as peças incluídas.

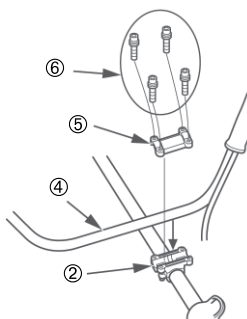
Descrição da peça	Qtde.	
Chave de Vela 16 x 17 mm	1	
Chave Allen de 4 mm	1	
Chave Allen de 5 mm	1	
Chave 8 x 10 mm	1	
Estojo para Ferramentas	1	
Defletor do Aparador	1	
Suporte do Protetor	1	
Parafuso Allen 6 x 30 mm	2	
Alça de Transporte	1	
Lâmina de Corte de 2 facas	1	

INSTALAÇÃO DO TUBO DO GUIDÃO

1. Solte os dois parafusos Allen de 6 x 30 mm ①. Mova o suporte do guidão B ② e o suporte do guidão C ③ de maneira que o comprimento entre a extremidade da carcaça da embreagem B (lado do motor) e o centro do suporte do guidão B ② seja de 382 mm.



2. Ajuste o tubo do guidão ④ no suporte do guidão B ② e instale o suporte do guidão A ⑤. Aperte levemente os quatro parafusos Allen de 6 x 30 mm ⑥.

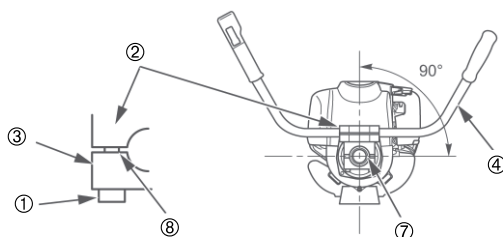


3. Ajuste o tubo do guidão ④ de maneira que forme um ângulo reto com a linha central do tubo do chassi ⑦ visualizando o tubo do guidão ④ pela lateral do conjunto da caixa de transmissão. Após o ajuste, aperte os parafusos Allen de 6 x 30 mm ① no torque especificado.

Torque: 6,9 N.m (0,7 kgf.m)

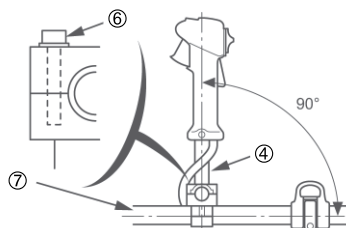
NOTA

Antes de apertar os parafusos Allen de 6 x 30 mm ①, verifique se a projeção ⑧ do suporte do guidão B ② está alinhada com o suporte do guidão C ③.



4. Ajuste o tubo do guidão ④ de maneira que forme um ângulo reto com o tubo do chassi ⑦ visualizando o tubo do guidão ④ pela lateral. Após o ajuste, aperte os parafusos Allen de 6 x 30 mm ⑥ no torque especificado.

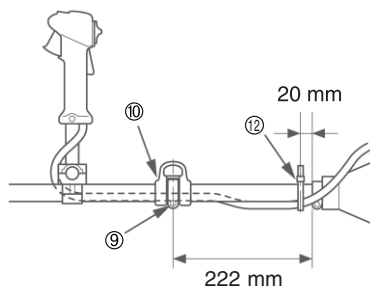
Torque: 6,1 N.m (0,6 kgf.m)



5. Solte a arruela do parafuso de 5 x 20 mm ⑨. Mova o suporte ⑩ até a posição mostrada e aperte a arruela do parafuso de 5 x 20 mm ⑨ no torque especificado.

Torque: 2,5 N.m (0,3 kgf.m)

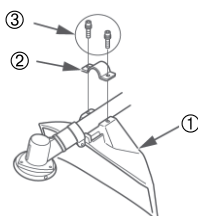
6. Ajuste o chicote elétrico ⑫ para fixar o cabo do acelerador nas respectivas posições conforme mostrado.



INSTALAÇÃO DO DEFLETOR DO APARADOR

1. Posicione o defletor do aparador ① até encostar na caixa de transmissão, coloque o suporte do protetor ② sobre o defletor do aparador ① e alinhe os orifícios dos parafusos.
2. Aperte os parafusos Allen 6 x 30 mm ③ no torque especificado para fixar o defletor do aparador ①.

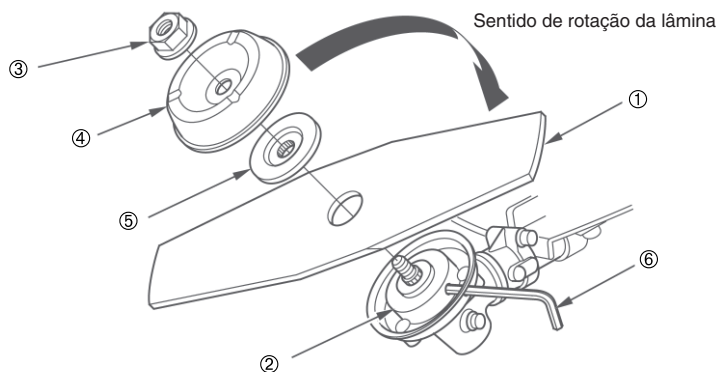
Torque: 6,9 N.m (0,7 kgf.m)



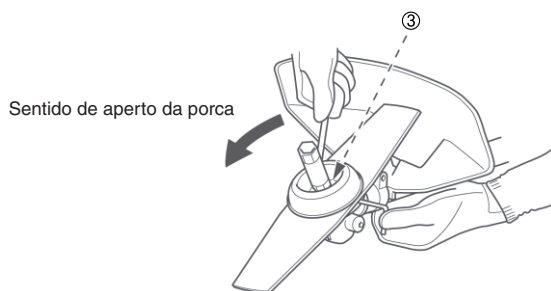
INSTALAÇÃO DA LÂMINA DE CORTE

⚠ CUIDADO

- Gire o interruptor do motor para a posição STOP (PARAR) e remova a capa da vela de ignição.
 - Durante a operação, use luvas.
1. Alinhe os orifícios e introduza a chave Allen ⑥ para fixar o suporte da lâmina A ②.
 2. Instale a lâmina de corte ①. Certifique-se de que a lâmina de corte ① não esteja na projeção do suporte da lâmina A ②.
 3. Instale o suporte da lâmina B ⑤, a capa da porca ④ e a porca especial de 10 mm ③ (rosca invertida).



4. Aperte a porca especial 10 mm ③ (rosca invertida) no torque especificado.
Torque: 24,2 N.m (2,5 kgf.m)



2. INSTRUÇÕES DE SEGURANÇA

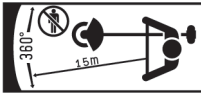
⚠ CUIDADO

Para garantir a segurança durante o funcionamento

Para sua segurança e para a segurança alheia, preste atenção a estas precauções:



- A roçadeira Honda foi projetada de maneira a proporcionar segurança e um funcionamento confiável se for utilizada de acordo com as instruções. É importante ler e entender o Manual do Proprietário antes de utilizar a roçadeira. A falta de cuidado ou o uso incorreto da roçadeira poderá causar ferimentos pessoais ou danos ao equipamento.



- Mantenha todas as pessoas e animais distantes da área de funcionamento da roçadeira.
- Para evitar contatos acidentais com o acessório de corte ou com objetos arremessados pelo acessório de corte, mantenha as pessoas e os animais a pelo menos 15 metros da roçadeira durante sua utilização.



- Use protetores auriculares, óculos de proteção, capacete e outros dispositivos de proteção que protejam seus ouvidos contra ruídos, olhos e corpo de todos os objetos (cascalhos, vidros, arames, etc.) que podem ser arremessados pelo acessório de corte.

⚠ CUIDADO**Para garantir a segurança durante o funcionamento****Responsabilidade do Operador**

- Jamais opere a roçadeira quando estiver cansado, doente ou sob efeito de álcool ou outras drogas.
- Qualquer peça do equipamento é uma fonte de perigo, caso seja utilizado em condições anormais ou caso sua manutenção não seja efetuada corretamente.
- Leia atentamente o Manual do Proprietário. Familiarize-se com os controles e com a utilização correta da roçadeira, por exemplo, desligar o motor rapidamente.
- Utilize a roçadeira somente para aparar. A utilização para outros fins pode ser perigosa ou danificar a roçadeira. Não utilize a roçadeira como um podador.
- Nunca permita que crianças ou pessoas que desconheçam o funcionamento do equipamento utilizem a roçadeira. Regulamentos locais podem restringir a idade do operador.
- Caso a roçadeira seja emprestada ou revendida a uma terceira pessoa, instrua-a a manejar o equipamento e alerte-a quanto à leitura atenta do Manual do Proprietário antes do funcionamento.
- Nunca manuseie a roçadeira caso:
 - Pessoas, especialmente crianças, estejam próximas.
 - O operador esteja cansado, sob efeito de medicamento ou se tiver ingerido substâncias que afetem o julgamento ou reações.
- Mantenha pessoas e animais a, pelo menos, 15 m do operador durante o funcionamento da roçadeira. O assistente do operador também deverá trabalhar a 15 m de distância. Recomendamos a utilização de sinais para a parada do motor e outros sinais entre o operador e seu assistente durante o funcionamento da roçadeira.
- Lembre-se sempre de que o operador ou a pessoa que utilizar a roçadeira será responsável pelos riscos ou acidentes que possam ocorrer a outras pessoas ou à propriedade alheia.

CUIDADO

Para garantir a segurança durante o funcionamento

Responsabilidade do Operador

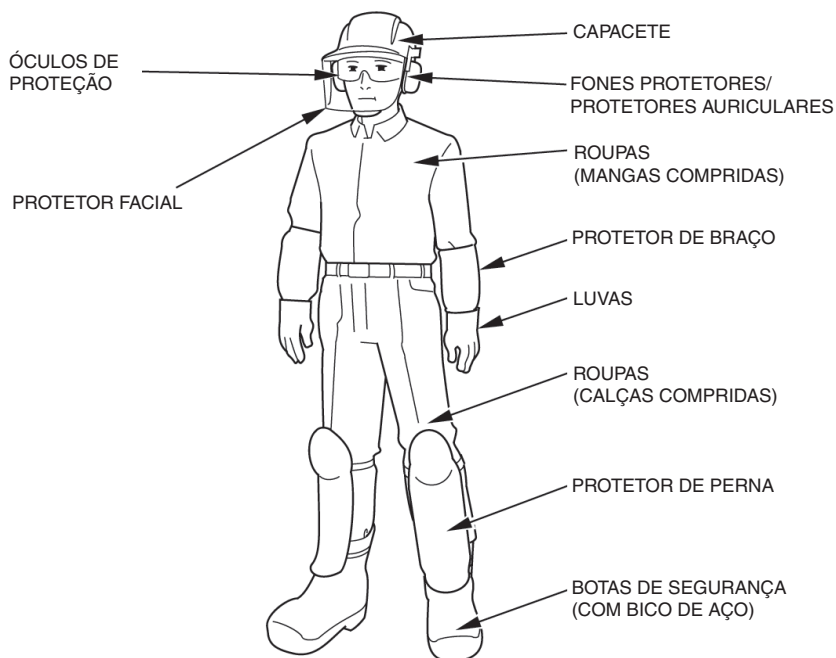
- Durante o manuseio da roçadeira, proteja-se sempre com as seguintes roupas e dispositivos de proteção.
 - Roupas de proteção
Use roupas adequadas com mangas compridas e calças longas.
As roupas devem estar ajustadas ao corpo e abotoadas ou fechadas com zíper firmemente. Não deixe as mangas e parte inferior da camisa/jaleco soltas.
Utilize também capas nos braços.
Enquanto estiver operando o equipamento, não use roupas com fitas, laços e/ou cadarços, roupas soltas, gravata ou colar. Tais itens podem prender na roçadeira ou nos próprios galhos provocando ferimentos.
Caso seu cabelo seja comprido, prenda-o e não deixe o cabelo abaixo do ombro.
 - Aparelhos protetores
- Óculos de proteção
Use óculos ou outra proteção para os olhos a fim de protegê-los dos materiais que são arremessados pelo acessório de corte.
- Capacete
Use o capacete para proteger a cabeça dos galhos das árvores e de outros materiais estranhos.
- Protetor facial
Use o protetor facial para proteger o rosto de materiais arremessados pelo acessório de corte.
- Fones protetores/Protetores auriculares
Use fones protetores, protetores auriculares ou outros protetores que protejam os ouvidos do barulho.
- Luvas
Use luvas para proteger as mãos.

⚠️ CUIDADO

Para garantir a segurança durante o funcionamento

Responsabilidade do Operador

- **Botas de segurança**
É muito importante o uso de calçados adequados para esse tipo de trabalho. Use botas de material grosso com solado antiderrapante e bico de aço para proteger os pés. Não manuseie o equipamento descalço ou com sandálias abertas. Use também protetores para as pernas.
- **Máscara protetora**
Recomendamos o uso de máscara protetora, caso você sofra de rinite alérgica ou outras alergias respiratórias. A máscara protetora está disponível em farmácias e ajuda a reduzir a quantidade de pólen inalado.



- Antes de cada uso, inspecione visualmente a roçadeira, incluindo o acessório de corte quanto a danos ou peças de fixação soltas.
- Evite utilizar a roçadeira à noite ou sob condições de visibilidade restrita. Isso poderá facilitar a ocorrência de acidentes.
- Caminhe, nunca corra, durante o funcionamento da roçadeira.
- Evite utilizar a roçadeira em declives acentuados. Você poderá escorregar nesses locais.

⚠ CUIDADO**Para garantir a segurança durante o funcionamento****Responsabilidade do Operador**

- Não utilize a roçadeira com o defletor, etiquetas ou outras peças removidas. Observe se o defletor oferece a proteção de que o operador necessita contra os materiais arremessados pelo acessório de corte. Nunca acione a roçadeira com o defletor removido ou antes de instalá-lo firmemente na posição correta.
- Não instale uma peça incorreta nem modifique a roçadeira. Isso poderá resultar em ferimentos pessoais e/ou danos ao equipamento. Utilize unicamente o acessório de corte projetado para o modelo e adequado para a aplicação.
- Antes de acionar o motor, verifique se o acessório de corte não entrará em contato com o solo ou com qualquer outro obstáculo. Caso o acessório de corte toque em algum obstáculo, o operador poderá perder o controle sobre a roçadeira.
- Acione o motor cuidadosamente de acordo com as instruções, mantendo mãos e pés distantes do acessório de corte.
- Acione a roçadeira em uma superfície plana, afastada de locais com grama alta ou outros obstáculos.
- Não suspenda o acessório de corte acima da altura do joelho durante o funcionamento. Os olhos ou o rosto poderão ser feridos, caso sejam arremessados materiais pelo acessório de corte. Isso poderá provocar sérios ferimentos.
- Nunca transporte a roçadeira enquanto o acessório de corte estiver girando. Antes de transportá-la, certifique-se de que o motor esteja desligado e que o acessório de corte não esteja girando. Cubra a lâmina de corte com a tampa protetora durante o transporte.

⚠ CUIDADO**Para garantir a segurança durante o funcionamento****Responsabilidade do Operador**

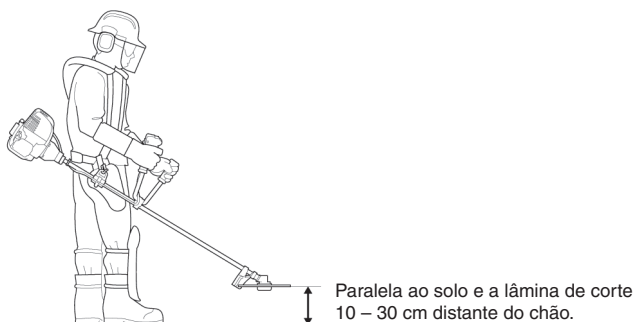
- Desligue o motor posicionando o interruptor do motor em OFF nos seguintes casos:
 - Antes de qualquer utilização próxima ao acessório de corte.
 - Antes da inspeção, limpeza ou manuseio da roçadeira.
 - Após bater em um objeto estranho. Inspeccione a roçadeira quanto a danos e efetue os reparos antes de reutilizá-la ou acioná-la novamente.
 - Se a roçadeira estiver com uma vibração anormal, verifique imediatamente a causa e efetue o reparo necessário.
 - Sempre que deixar a roçadeira sozinha.
 - Antes do reabastecimento.
 - Sempre que pessoas ou animais se aproximarem.
 - Desligue imediatamente o motor sempre que a roçadeira apresentar uma vibração anormal repentinamente. Isso poderá significar danos nas peças giratórias ou fixadores frouxos. Examine a causa do problema e não acione o motor sem antes efetuar os reparos.
 - Sempre que os fios enroscarem no acessório de corte. Solte os fios quando o acessório parar de girar.
 - Antes de colocar a roçadeira no solo, certifique-se de que o acessório de corte não esteja girando. Observe que o acessório de corte continuará girando por inércia após a alavanca do acelerador ser solta e enquanto o motor estiver em marcha lenta.
- A roçadeira estará defeituosa quando o motor estiver em marcha lenta com o acelerador fechado e o acessório de corte girando. Neste caso, o ajuste da marcha lenta deverá ser efetuado. Consulte sua concessionária/loja autorizada Honda.
- Mantenha todas as porcas e parafusos apertados para certificar-se de que a roçadeira esteja em condições seguras de funcionamento. A manutenção periódica é um item essencial para a segurança do usuário e garante um desempenho de alto nível.

⚠ CUIDADO

Para garantir a segurança durante o funcionamento

Responsabilidade do Operador

- Não utilize peças quebradas ou danificadas. As peças devem ser substituídas ou reparadas. Substitua as peças quebradas ou danificadas por peças genuínas Honda. Peças que não tenham qualidade equivalente podem danificar o equipamento e ser prejudiciais à sua segurança.
- Ajuste a posição de operação de sua roçadeira. Certifique-se de ajustar a posição de operação com o motor desligado. Ajuste a alça de transporte de forma que a trava de desconexão rápida fique posicionada em seu quadril. Prenda a roçadeira na alça de transporte. Ajuste o comprimento da alça de transporte de maneira que o acessório de corte fique paralelo ao chão, mantendo a distância do chão especificada abaixo. Observe que, caso o operador seja muito alto, poderá ser muito difícil segurar a roçadeira na posição correta. Caso esteja segurando a roçadeira na posição correta, mas o acessório de corte esteja muito próximo de seus pés, não acione a roçadeira.
- Verifique o equilíbrio entre a parte dianteira e traseira da roçadeira para obter um controle apropriado com menos fadiga. Segure a roçadeira na posição correta, conforme descrito acima. Afrouxe a manopla no guidão gradativamente. Não a libere, mas coloque suas mãos levemente sobre o guidão e verifique se a distância entre o acessório de corte e o solo não é alterada neste momento. O ajuste de equilíbrio é necessário caso o acessório de corte seja levantado acima de seus joelhos. Não acione a roçadeira sem antes ajustar o equilíbrio.



Para que a roçadeira seja mantida constantemente sob controle, segure-a firmemente com ambas as mãos durante seu funcionamento.

⚠ CUIDADO**Para garantir a segurança durante o funcionamento****Responsabilidade do Operador**

- Lesões causadas por vibração ou frio:
Você poderá sentir seus dedos formigarem ou queimarem, e os dedos poderão perder a cor e a sensibilidade, dependendo da sua constituição. Acredita-se que esses sintomas sejam causados pela vibração e/ou exposição ao frio. A causa específica desses sintomas não foi identificada ainda. Entretanto, observe as seguintes instruções:
 - Limite a quantidade de tempo que você gasta por dia utilizando a roçadeira. Sua jornada de trabalho deverá consistir em tarefas com a roçadeira e outras tarefas sem equipamentos manuais, de maneira que possa limitar o tempo em que suas mãos ficam expostas a vibrações.
 - Mantenha seu corpo aquecido, especialmente mãos, pulsos e braços.
 - Faça uma pausa em intervalos mais curtos e exercícios para os braços a fim de manter uma boa circulação sanguínea. Não fume enquanto estiver trabalhando.
 - Ao sentir-se desconfortável, com vermelhidão e suores seguidos por perda de sensibilidade e embranquecimento dos dedos, consulte um médico imediatamente.
- Lesões causadas por movimentos repetidos:
A execução de movimentos repetidos por tempo demasiado pode causar lesões. Observe as seguintes instruções para reduzir as causas dessas lesões.
 - Evite movimentos repetidos, utilizando seu(s) pulso(s) em diferentes posições, tais como dobrados, esticados, etc.
 - Faça pausas regulares para diminuir os efeitos dos movimentos repetidos. Execute o trabalho em ritmo normal. Não tenha pressa ao trabalhar com a roçadeira.
 - Quando dedos, mãos, pulsos e/ou braços estiverem latejando ou adormecidos, consulte seu médico.

⚠ CUIDADO**Para garantir a segurança durante o funcionamento****Segurança das Crianças**

- Mantenha as crianças afastadas do local de utilização das roçadeiras. Supervisione-as o tempo todo, caso a roçadeira esteja sendo utilizada. Crianças pequenas movem-se rapidamente e são especialmente atraídas pelas roçadeiras e pela atividade de aparar.
- Nunca presuma que as crianças permanecerão no mesmo local onde as viu pela última vez. Permaneça atento e desligue a roçadeira, se alguma criança estiver no local.
- As crianças nunca deverão utilizar a roçadeira, mesmo sob a supervisão de um adulto.

Risco de Objetos Arremessados

- Os objetos arremessados pelo acessório de corte podem ser atirados pela roçadeira com grande força, causando sérios ferimentos.
- Inspeccione completamente a área onde a roçadeira estiver sendo utilizada e remova todos os objetos (pedras, galhos, fios, ossos, etc.) que poderão ser arremessados pelo acessório de corte.

⚠ CUIDADO**Para garantir a segurança durante o funcionamento****Riscos de Incêndios e Queimaduras**

A gasolina é altamente inflamável e seus vapores poderão explodir. É necessário muito cuidado ao manusear a gasolina. Mantenha-a fora do alcance das crianças.

- Armazene o combustível em recipientes especialmente designados para esta finalidade.
- Reabasteça somente em áreas abertas. Não fume enquanto reabastecer ou manusear o combustível.
- Adicione o combustível antes de acionar o motor. Nunca remova a tampa do tanque de combustível nem adicione gasolina enquanto o motor estiver funcionando ou quando o motor estiver quente.
- Caso a gasolina seja derramada, não tente acionar o motor. Remova a roçadeira da área de derramamento. Evite criar qualquer fonte de ignição até os vapores da gasolina terem se dissipado.
- Aperte firmemente as tampas do tanque de combustível e dos recipientes. Ao acionar o motor após o reabastecimento, certifique-se de acioná-lo a cerca de 3 m de distância do ponto de reabastecimento.
- Não guarde a roçadeira com gasolina no tanque dentro de edificações onde os vapores poderão entrar em contato com chamas expostas, faíscas ou fontes de calor.
- Deixe o motor esfriar antes de guardá-lo.
- Para reduzir o risco de incêndio, mantenha a roçadeira, especialmente o motor, o silencioso e a área de armazenamento de gasolina livres de gramas, folhas ou graxa excessiva. Não deixe os recipientes com resíduos vegetais próximos ou dentro das edificações.
- Caso o tanque de combustível seja drenado, faça-o em áreas abertas com o motor frio.

⚠ CUIDADO**Para garantir a segurança durante o funcionamento****Risco de Envenenamento por Monóxido de Carbono**

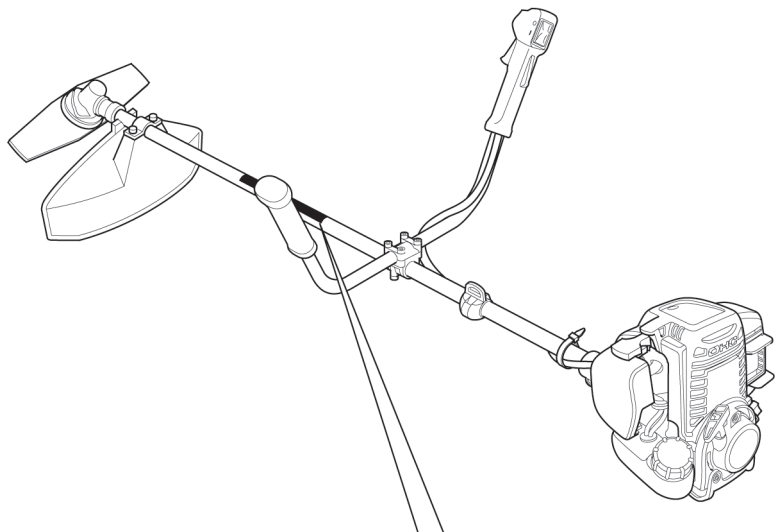
Os gases de escapamento contêm monóxido de carbono, um gás incolor e inodoro. Sua inalação poderá causar perda de consciência e levar à morte.

- Caso o motor seja acionado em uma área total ou parcialmente fechada, o ar inalado poderá conter uma quantidade perigosa de gases de escapamento. Para evitar que isso aconteça, providencie ventilação adequada.
- Substitua o silencioso, se estiver com defeito.
- Não acione o motor em locais fechados onde os gases perigosos do monóxido de carbono podem se acumular.

3. LOCALIZAÇÃO DAS ETIQUETAS DE SEGURANÇA

A roçadeira deverá ser utilizada com bastante cuidado. Assim sendo, algumas etiquetas foram fixadas no equipamento a fim de lembrá-lo das precauções principais a serem tomadas durante a utilização da roçadeira. O significado dessas etiquetas é apresentado na página 07.

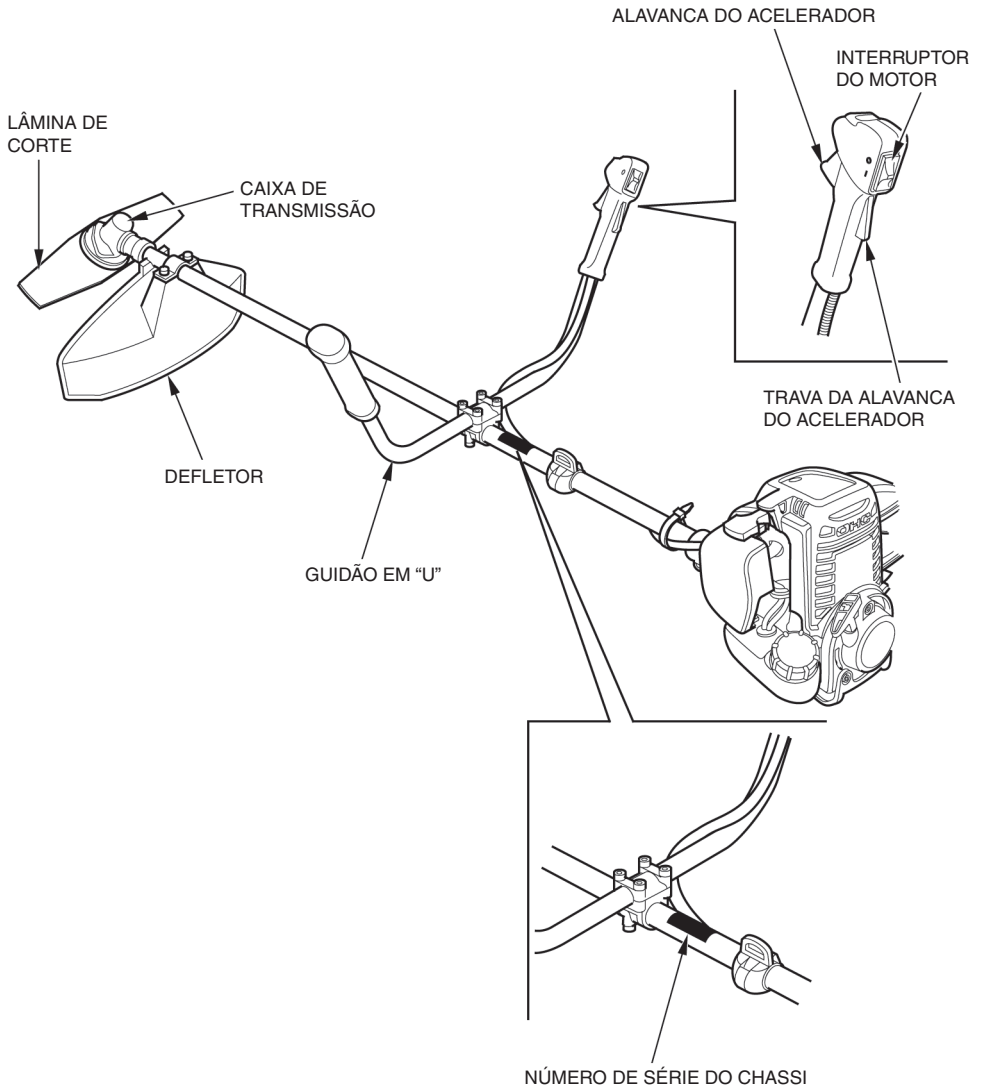
Estas etiquetas são consideradas parte da roçadeira. Caso alguma etiqueta esteja rasgada ou ilegível, procure sua concessionária/loja autorizada Honda para substituí-la.

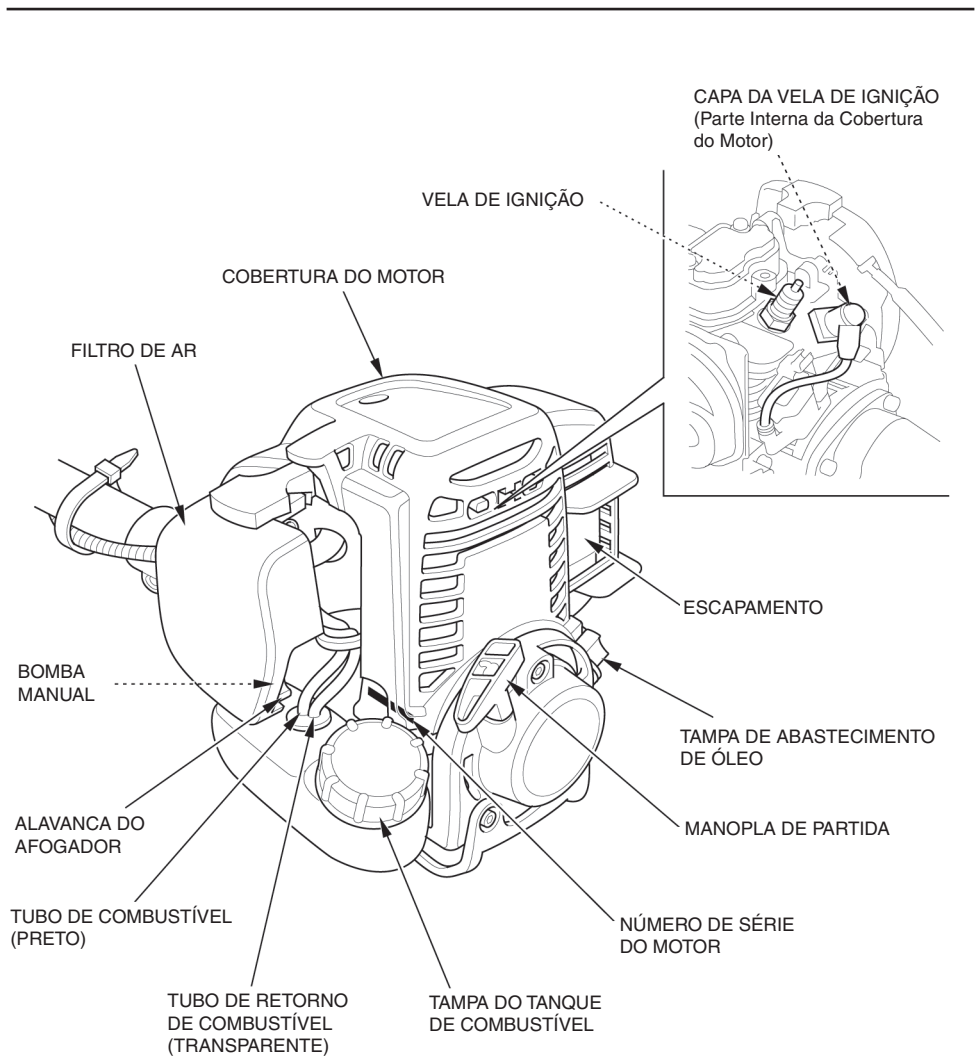


LEIA O MANUAL DO PROPRIETÁRIO



4. IDENTIFICAÇÃO DOS COMPONENTES





Escreva o número de série do chassi (consulte a página 19) e o número de série do motor no espaço abaixo. Esses números serão necessários para a requisição de peças.

Número de série do chassi: _____

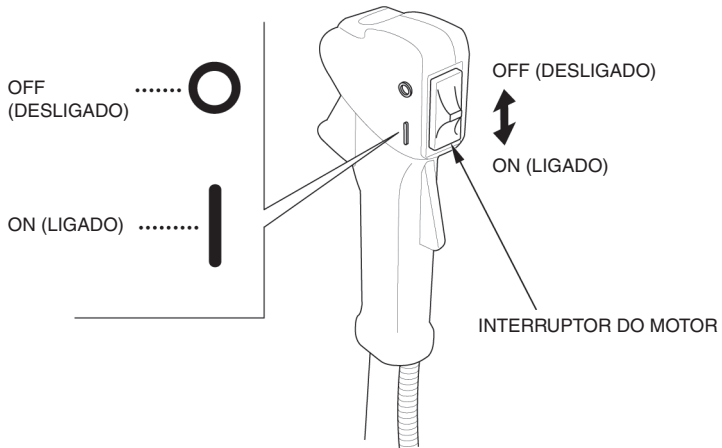
Número de série do motor: _____

1. Interruptor do motor

O interruptor do motor habilita e desabilita o sistema de ignição.

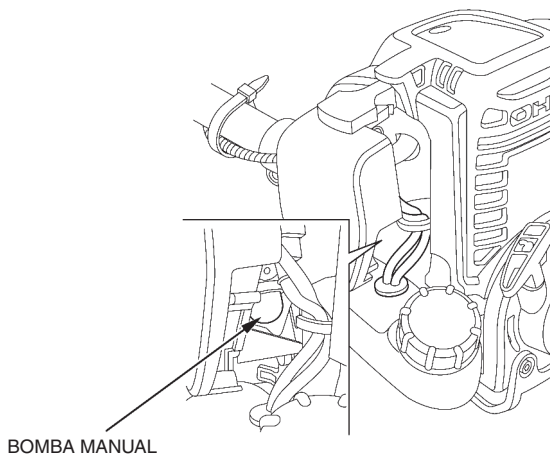
O interruptor do motor deverá estar na posição “ON” para ligar o motor.

Ao colocar o interruptor do motor na posição “OFF”, o motor será desligado.



2. Bomba manual

Ao pressionar a bomba manual, o combustível flui do tanque para o carburador. Este procedimento é necessário para a partida do motor.

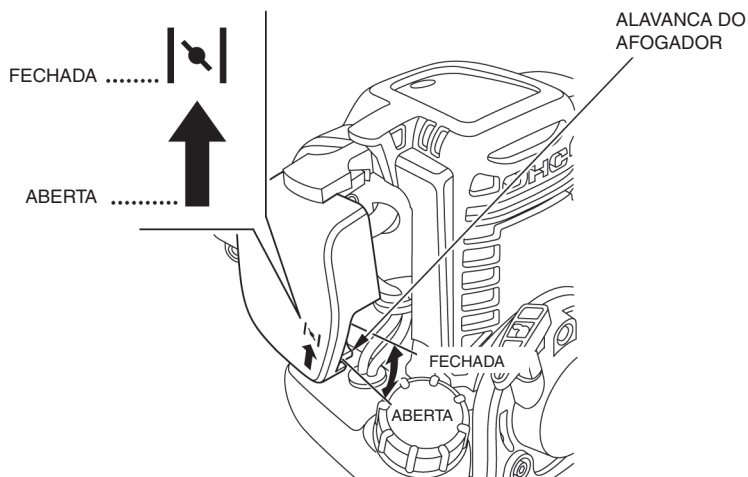


3. Alavanca do afogador

A alavanca do afogador abre e fecha a válvula do afogador no carburador.

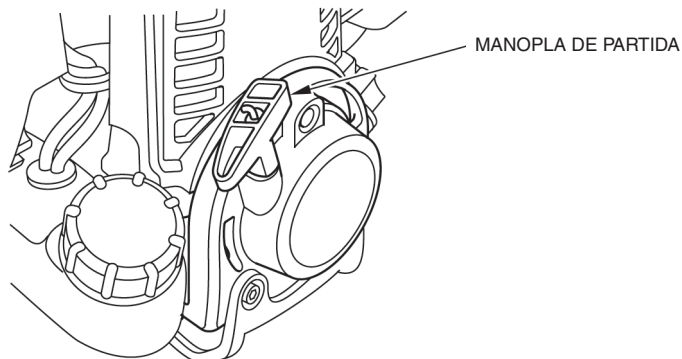
A posição CLOSED (FECHADA) enriquece a mistura de combustível para a partida com o motor frio.

A posição OPEN (ABERTA) proporciona a mistura correta de combustível para o funcionamento após a partida e para dar a partida novamente em um motor quente.



4. Manopla de partida

Ao puxar a manopla de partida, a partida retrátil será acionada para ligar o motor.



5. Alavanca do acelerador

A alavanca do acelerador controla a rotação do motor.

Ao pressionar e soltar a alavanca do acelerador conforme mostrado abaixo, a rotação do motor aumenta ou diminui.

NOTA:

A trava da alavanca do acelerador deve ser pressionada antes que a alavanca do acelerador seja acionada.

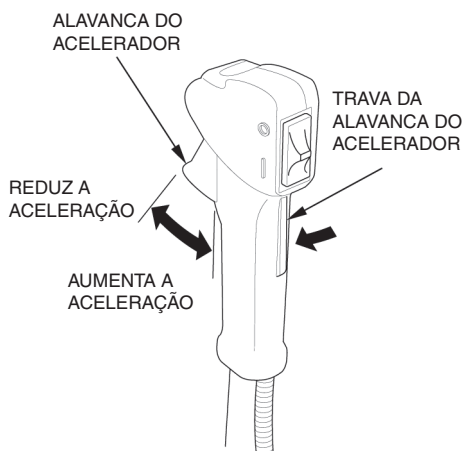
Ao pressionar gradualmente a alavanca do acelerador, a rotação do motor aumenta e o acessório de corte começa a funcionar.

Para aumentar a rotação do motor e a velocidade de rotação do acessório de corte, pressione mais a alavanca do acelerador.

Ao soltar a alavanca do acelerador, a rotação do motor diminui e o acessório de corte continua girando por inércia durante um tempo e depois para.

Trava da alavanca do acelerador:

A trava da alavanca do acelerador faz com que a alavanca do acelerador funcione. A alavanca não pode ser pressionada antes que a trava da alavanca do acelerador seja acionada manualmente.



6. INSPEÇÃO ANTES DO USO

Para um funcionamento seguro e eficiente, efetue sempre a inspeção antes da utilização da roçadeira.

⚠ CUIDADO

Efetue a inspeção antes do uso em uma superfície plana e firme, com o motor desligado. Certifique-se de que o interruptor do motor esteja na posição OFF.

1. Inspeção do nível de óleo do motor

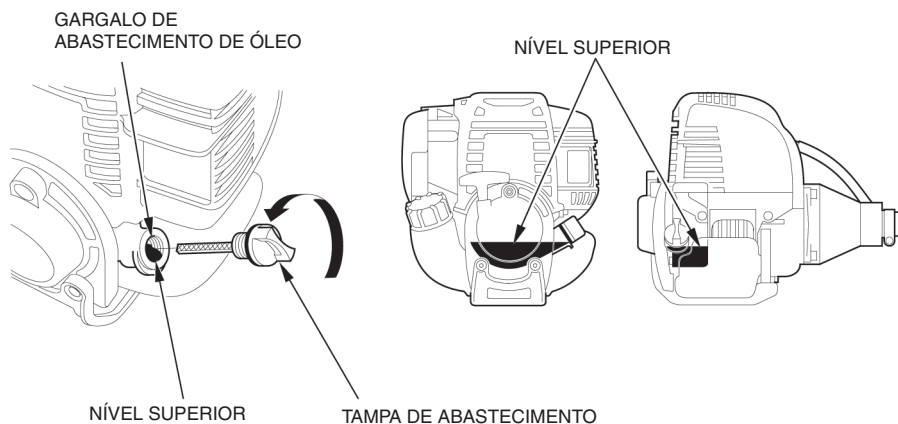
ATENÇÃO:

O motor poderá sofrer sérios danos caso seja acionado com baixo nível de óleo.

1. Coloque a roçadeira em uma superfície plana e remova a tampa de abastecimento de óleo.
2. Verifique o nível de óleo: ele deverá atingir a borda do gargalo de abastecimento de óleo. Verifique o óleo do motor quanto à contaminação e deterioração.
3. Caso o nível de óleo esteja baixo, abasteça até a borda do gargalo de abastecimento com o óleo recomendado. Caso o óleo esteja contaminado ou deteriorado, substitua-o (consulte a página 47).
4. Instale a tampa de abastecimento.

Caso o motor tenha funcionado por mais de 10 horas ininterruptas, verifique o nível de óleo do motor e adicione óleo até a borda superior do gargalo de abastecimento.

CAPACIDADE DE ÓLEO DO MOTOR: 100 ml



ÓLEO DE MOTOR

O óleo é um fator fundamental que afeta o desempenho e a vida útil do seu motor.

Use óleo para motores 4 tempos com especificação mínima **SAE 10W-30 SE ou superior** com propriedades detergentes.

A viscosidade SAE e a classificação de serviço do óleo estão na etiqueta API no recipiente de óleo.

ATENÇÃO

O uso de óleo não detergente ou óleo de motor 2 tempos pode reduzir a vida útil do motor.

ÓLEO DE MOTOR RECOMENDADO:

Óleo Pro Honda Produtos de Força

SAE 10W-30 SL

JASO MA

2. Inspeção do nível de combustível

Combustível recomendado: Utilize gasolina comum sem chumbo (e sem aditivos). Nunca utilize gasolina envelhecida, contaminada ou misturada com óleo. Evite a entrada de sujeira ou água no tanque de combustível.

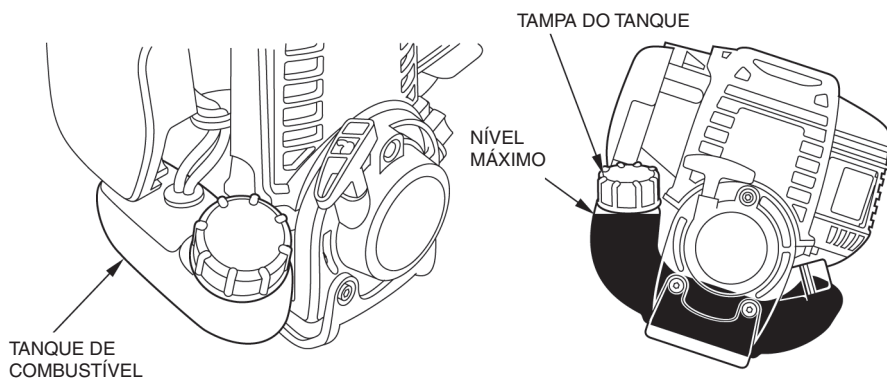
⚠ CUIDADO

- A gasolina é extremamente inflamável e explosiva sob certas condições.
- Reabasteça em uma área bem ventilada com o motor desligado. Não fume nem permita chamas ou faíscas na área onde o motor estiver sendo reabastecido ou onde a gasolina estiver armazenada.
- Não encha demais o tanque de combustível (não deve haver combustível no gargalo de abastecimento). Após o reabastecimento, certifique-se de que a tampa do tanque de combustível esteja firmemente fechada.
- Tenha cuidado para não derramar combustível ao abastecer. O combustível derramado ou seu vapor podem incendiar-se. Em caso de derramamento, certifique-se de que a área atingida esteja seca antes de acionar o motor.
- Evite o contato prolongado ou repetido com a pele, ou a inalação dos vapores de combustível. **MANTENHA A GASOLINA FORA DO ALCANCE DAS CRIANÇAS.**

ATENÇÃO:

Substitutos de gasolina não são recomendados; eles podem ser prejudiciais aos componentes do sistema de combustível.

1. Verifique visualmente o nível de combustível pela parte externa do tanque, mantendo o gargalo de abastecimento de combustível na vertical.
2. Se o nível de combustível estiver baixo, reabasteça o tanque de combustível até o nível especificado. Remova gradativamente a tampa do tanque de combustível para liberar o ar pressurizado no tanque. O combustível no tanque pode jorrar, se a tampa do tanque for removida rapidamente.



NOTA:

A gasolina deteriora muito rapidamente, dependendo de alguns fatores, como exposição à luz, temperatura e tempo. Nos piores casos, a gasolina pode se deteriorar em 30 dias.

O uso de gasolina deteriorada pode danificar seriamente o motor (carburador obstruído, válvula engripada). Tais danos decorrentes de combustível deteriorado não são cobertos pela garantia.

Para evitar isso, siga rigorosamente estas recomendações:

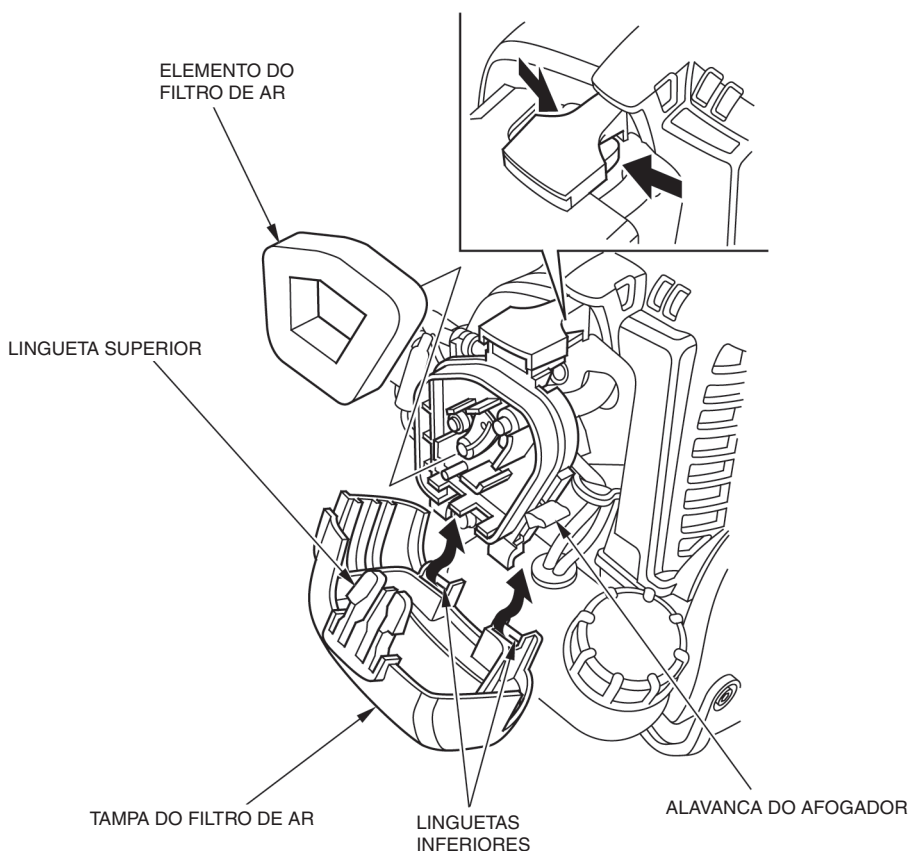
- Use somente a gasolina especificada (consulte a página 26).
- Use gasolina limpa e nova.
- Para retardar a deterioração, mantenha a gasolina em um recipiente certificado.
- Em caso de armazenamento prolongado (mais de 30 dias), drene o tanque de combustível e o carburador (consulte as páginas 61 e 62).

3. Inspeção do filtro de ar

ATENÇÃO:

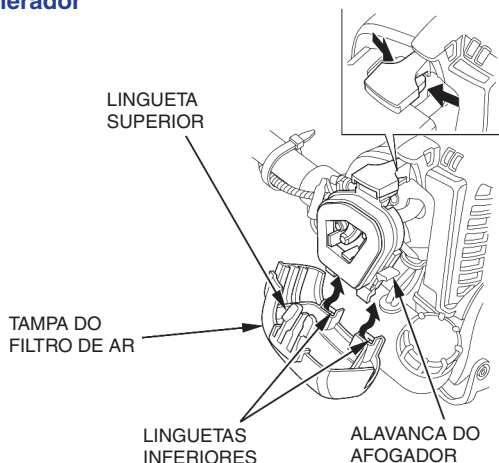
Nunca acione o motor sem o filtro de ar ou com o filtro de ar sujo. Isso poderá resultar no desgaste prematuro do motor.

1. Mova a alavanca do afogador para a posição CLOSED (FECHADA) (para cima).
2. Remova a tampa do filtro de ar, desenganchando a lingueta superior. Em seguida, solte as duas linguetas inferiores.
3. Verifique o elemento do filtro de ar quanto a sujeira ou obstruções. Limpe o elemento, caso esteja sujo (consulte a página 49).
4. Reinstale o elemento do filtro de ar.
5. Reinstale a tampa do filtro de ar, inserindo as linguetas inferiores. Em seguida, insira a lingueta superior.

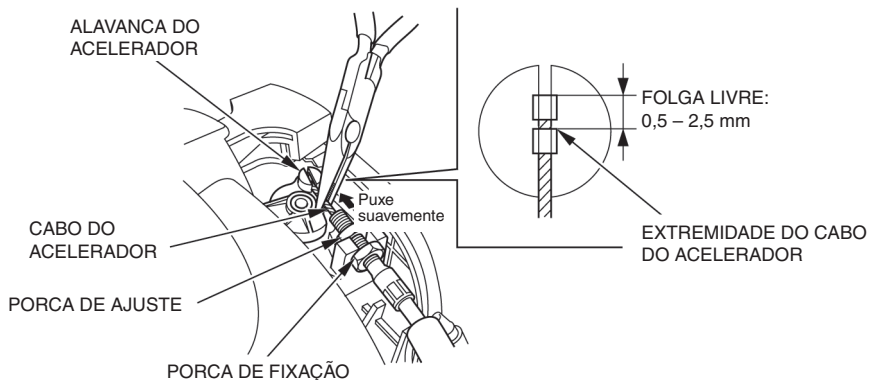


4. Inspeção da folga livre do cabo do acelerador

1. Mova a alavanca do afogador para a posição CLOSED (FECHADA) (para cima).
2. Remova o tampa do filtro de ar soltando a lingueta superior e as duas linguetas inferiores.



3. Verifique a folga livre do cabo do acelerador na extremidade do cabo puxando e soltando a trava do acelerador algumas vezes. A folga deve ser de 0,5 – 2,5 mm na extremidade do cabo do acelerador.



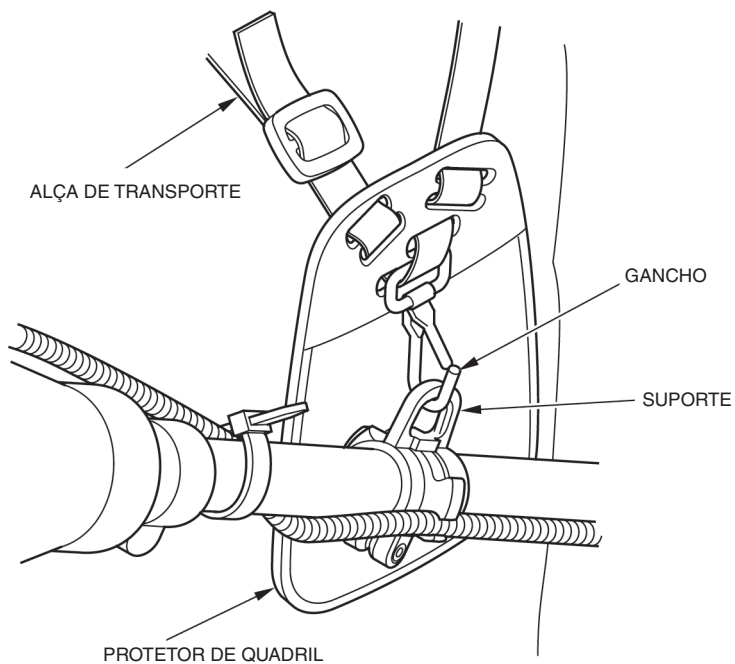
Caso a folga livre não esteja de acordo com as especificações acima, ajuste a folga livre (Consulte a página 54).

- Verifique se a alavanca do acelerador funciona suavemente e se retorna para a posição de marcha lenta quando liberada.



5. Inspeção da alça de transporte

1. Coloque a alça de transporte.
2. Ajuste o gancho no suporte.
3. Verifique se o gancho está apertado firmemente no suporte.



6. Inspeção do acessório de corte

Inspeção da lâmina de corte:

⚠ CUIDADO

Para sua segurança, verifique a lâmina de corte quanto a danos ou desgaste. Verifique o aperto da porca de fixação da lâmina de corte antes de acionar o motor. A utilização da roçadeira com lâminas de corte desgastadas, quebradas ou danificadas poderá causar ferimentos pessoais ou danos ao equipamento. Lâminas de corte desgastadas ou danificadas podem sofrer rupturas e seus fragmentos poderão atingir o operador ou pessoas que estejam próximas, causando ferimentos graves ou mesmo fatais.

ATENÇÃO:

Use luvas grossas para proteger as mãos quando inspecionar a lâmina de corte.

1. Desligue o motor movendo o interruptor do motor para a posição OFF.
2. Verifique o aperto da porca de fixação da lâmina de corte. Aperte-a se estiver solta (consulte a página 50).
Caso haja alguma dificuldade, consulte sua concessionária/loja autorizada Honda.
3. Verifique se a lâmina de corte está desgastada, danificada, trincada ou com outros danos. Caso a lâmina esteja danificada, substitua-a por uma lâmina nova genuína Honda (consulte a página 50).

Uma lâmina sem corte pode ser afiada.

Caso haja alguma dificuldade, consulte sua concessionária/loja autorizada Honda.



NORMAL



DESGASTADA



DANIFICADA



TRINCADA



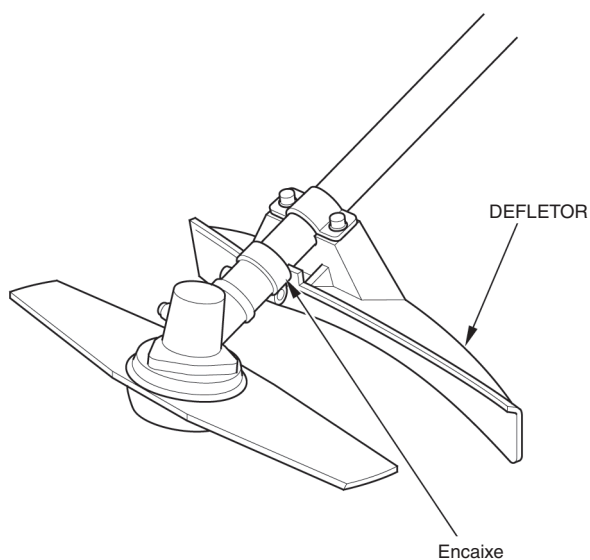
EMPENADA

7. Inspeção do defletor

⚠ CUIDADO

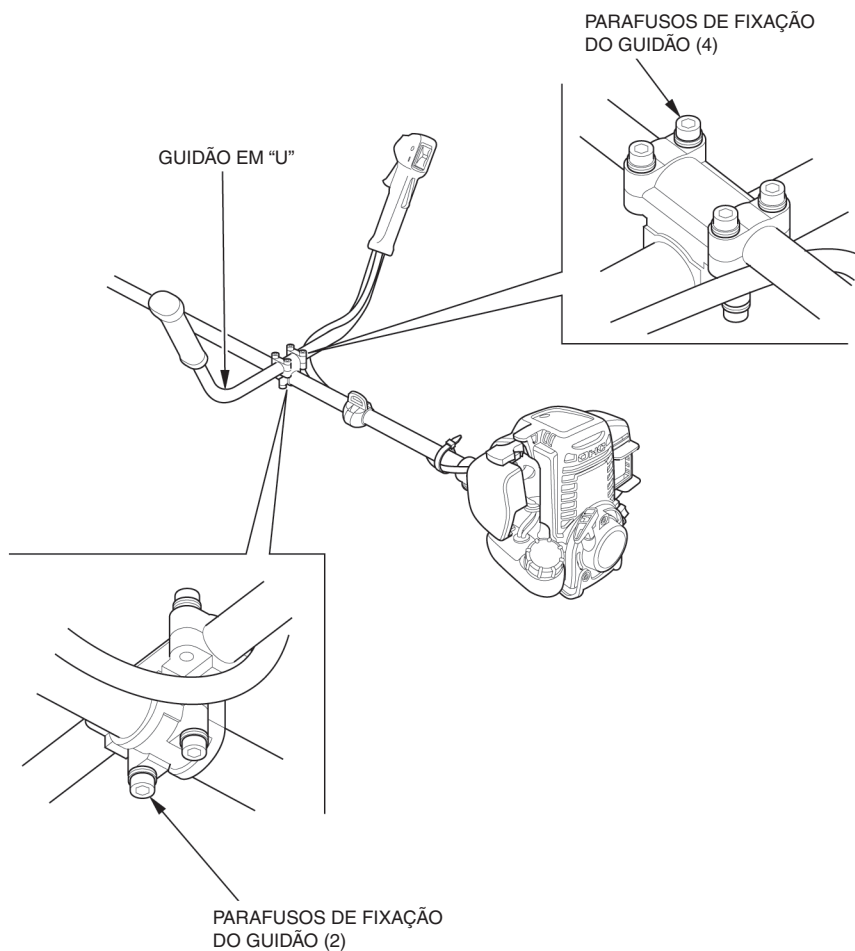
Nunca utilize a roçadeira sem o defletor. Pedras ou objetos estranhos poderão ser arremessados pelo acessório de corte ou o contato com o acessório de corte poderá causar ferimentos pessoais ou danos à propriedade.

1. Desligue o motor movendo o interruptor do motor para a posição OFF.
2. Inspeccione o defletor para certificar-se de que esteja instalado corretamente e que não esteja danificado. Caso o defletor esteja danificado, substitua-o antes de utilizar a roçadeira.
3. Verifique se os parafusos de fixação do defletor estão soltos. Aperte firmemente os parafusos, se houver necessidade.
4. Mantenha o sentido e a posição do defletor conforme indicado abaixo.



8. Inspeção da manopla de controle e todos os parafusos e porcas

1. Certifique-se de que cada parafuso e porca esteja bem apertado. Aperte-os firmemente, se necessário.
2. Verifique a manopla de controle e certifique-se de que os parafusos de fixação não estejam soltos. Aperte-os firmemente, se necessário.



⚠ CUIDADO

- Os gases de escape contêm monóxido de carbono. Nunca acione o motor em áreas fechadas. Certifique-se de que a área seja bem ventilada.
- Acione o motor em local distante de pessoas, animais e edificações vizinhas. Certifique-se de que não haja obstáculos no local de trabalho.

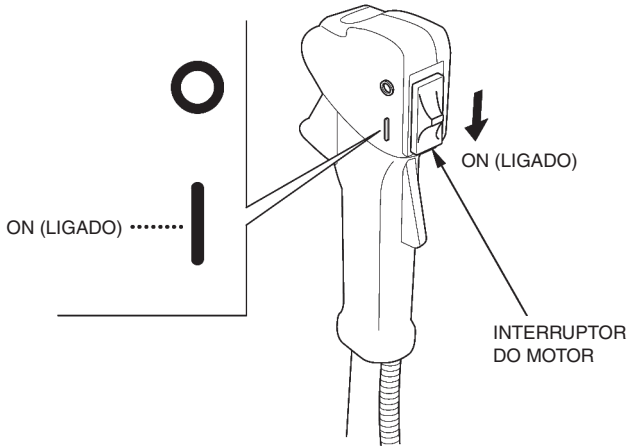
ATENÇÃO:

Não acione o motor com a roçadeira em contato com o solo ou com qualquer obstrução. A roçadeira poderá efetuar um movimento inesperado, causando ferimentos nas pernas, etc.

NOTA:

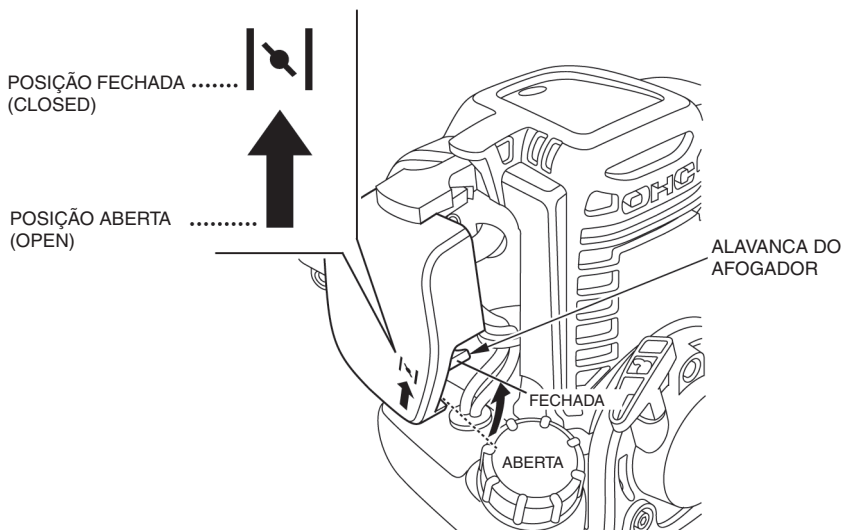
Coloque a roçadeira em uma área livre de obstáculos. Certifique-se de que o acessório de corte não esteja em contato com o solo ou com outros materiais.

1. Coloque o interruptor do motor na posição ON.

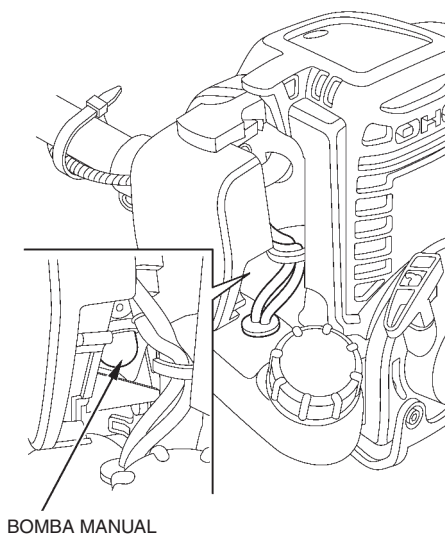


-
2. Para ligar um motor frio, mova a alavanca do afogador para a posição CLOSED (FECHADA).

Para ligar novamente o motor quente, deixe a alavanca do afogador na posição OPEN (ABERTA).



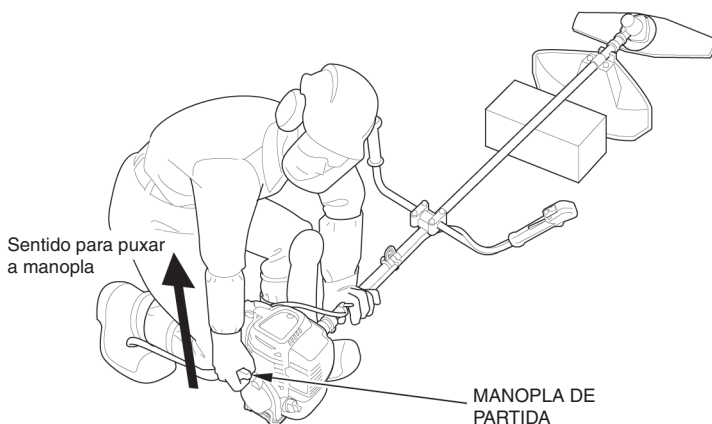
3. Pressione a bomba manual várias vezes até que o combustível esteja visível na bomba.



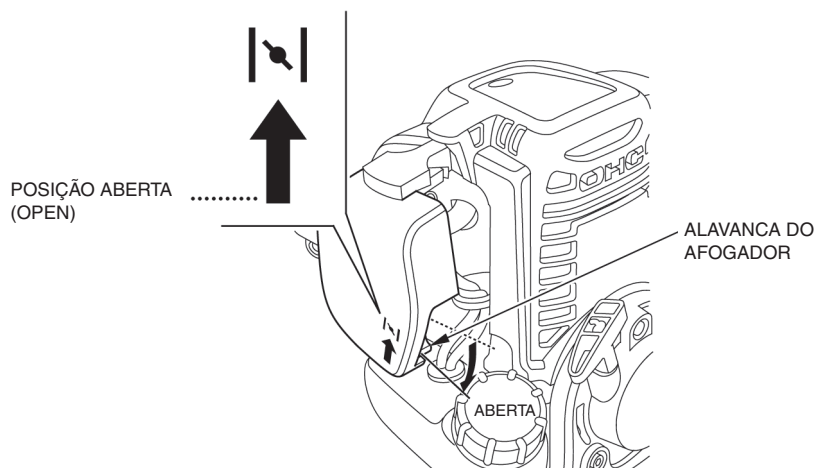
4. Puxe a manopla de partida lentamente até sentir uma certa resistência, pisando no tubo do chassi e segurando-o com a mão. Em seguida, puxe-a rapidamente na direção da seta, conforme abaixo. Retorne suavemente a manopla de partida.

ATENÇÃO

- Não permita que a manopla de partida retorne rapidamente e atinja o motor. Retorne-a suavemente para evitar danos à partida.
- Poderão ocorrer danos, caso a manopla de partida seja puxada enquanto o motor estiver funcionando.



5. Caso a alavanca do afogador seja movida para a posição CLOSED (FECHADA) para ligar o motor, mova-a gradativamente para a posição OPEN (ABERTA) conforme o motor aquecer.



Modificação do carburador para funcionamento em altitudes elevadas

A mistura-padrão de ar/combustível do carburador é muito rica para altitudes elevadas. O desempenho do motor diminui e o consumo de combustível aumenta. Além disso, uma mistura muito rica irá causar o acúmulo de depósitos nas velas de ignição e dificuldade na partida.

O funcionamento em altitudes diferentes daquelas para as quais este motor foi certificado, por longos períodos, pode aumentar a emissão de gases.

O desempenho em altitudes elevadas poderá ser melhorado por meio de modificações específicas no carburador. Caso a roçadeira seja utilizada constantemente em altitudes superiores a 1.500 metros acima do nível do mar, procure sua concessionária/loja autorizada Honda para efetuar as modificações no carburador. Quando este motor for acionado em altas altitudes com o carburador modificado para altas altitudes, o motor atenderá cada uma das normas de emissões durante toda sua vida útil.

ATENÇÃO:

Mesmo com essas modificações no carburador, a potência do motor diminuirá aproximadamente 3,5% para cada 300 metros de altitude. O efeito da altitude na potência do motor será maior, se nenhuma modificação for feita no carburador.

CUIDADO

Quando o carburador for modificado para operar em altitudes elevadas, a mistura de ar/combustível será muito pobre para a utilização em baixas altitudes. A utilização em altitudes inferiores a 1.500 metros com o carburador modificado pode causar superaquecimento ou sérios danos ao motor. Para utilização em baixas altitudes, procure uma concessionária/loja autorizada Honda para reajustar o carburador de acordo com as especificações de fábrica.

8. FUNCIONAMENTO DA ROÇADEIRA

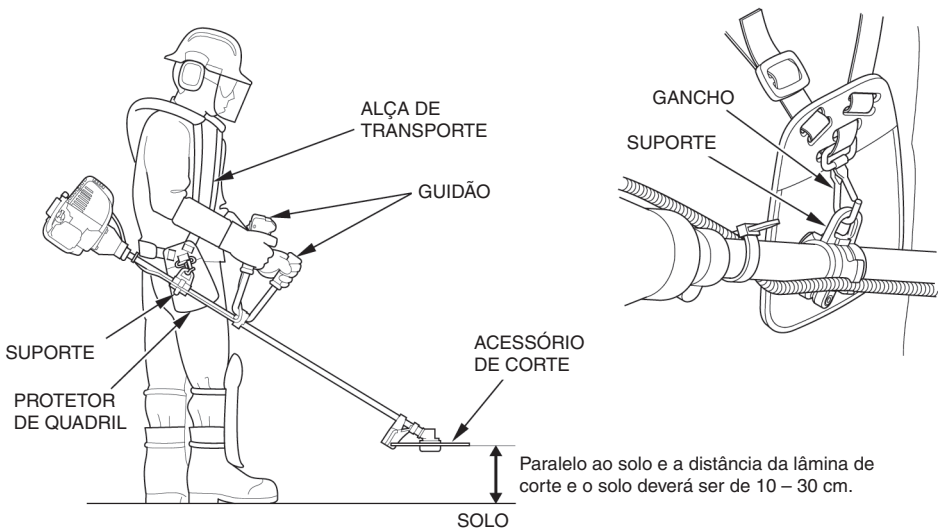
É importante ler e compreender as instruções de segurança descritas nas páginas 7 a 17 antes de utilizar a roçadeira.

Caso observe algum tipo de ruído, cheiro, vibração ou qualquer outro sinal anormal, desligue o motor imediatamente e consulte sua concessionária/loja autorizada Honda.

Ajuste da posição de operação da roçadeira:

Desligue o motor e ajuste o comprimento da alça de transporte.

1. Ajuste a alça de transporte de forma que o suporte fique posicionado na coxa direita.
2. Pendure a roçadeira no gancho da alça de transporte pelo suporte.
3. Mantenha a roçadeira com o acessório de corte paralelo ao solo, segurando o guidão com as duas mãos.
4. Ajuste o comprimento da alça de transporte de forma que o acessório de corte fique paralelo ao solo e mantenha a distância do acessório de corte e o solo conforme especificado abaixo.



⚠ CUIDADO

Não acione a roçadeira caso o acessório de corte possa atingir seus pés. Do contrário, seus pés podem ficar feridos.

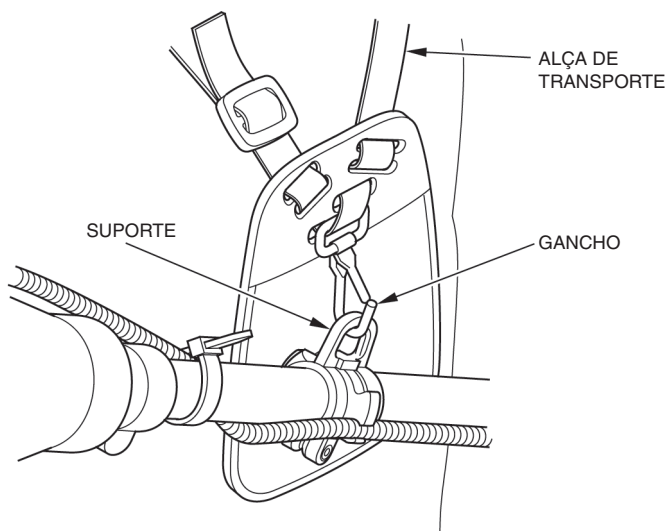
Desligue o motor e verifique o equilíbrio entre a parte dianteira e traseira da roçadeira.

1. Segure a roçadeira na posição correta, conforme mencionado anteriormente.
2. Afrouxe gradativamente a manopla no guidão. Não a libere, mas coloque ambas as mãos levemente sobre o guidão e verifique se a altura entre o acessório de corte e o solo não é alterada neste momento. O ajuste de equilíbrio é necessário caso o acessório de corte seja levantado acima da altura dos joelhos. Não acione a roçadeira antes de efetuar o ajuste; consulte uma concessionária/loja autorizada Honda quanto ao ajuste.

Operação básica:

Com o motor em marcha lenta, fixe a roçadeira na alça de transporte, mantendo a roçadeira na posição correta. Seja cuidadoso evitando contato com o acessório de corte, enquanto estiver manuseando a roçadeira com o motor em funcionamento.

O acessório de corte não deve girar com o motor em marcha lenta. Caso seja notada alguma rotação durante a marcha lenta, ajuste corretamente a rotação da marcha lenta antes de utilizar a roçadeira. Quanto ao ajuste da marcha lenta, consulte uma concessionária/loja autorizada Honda.



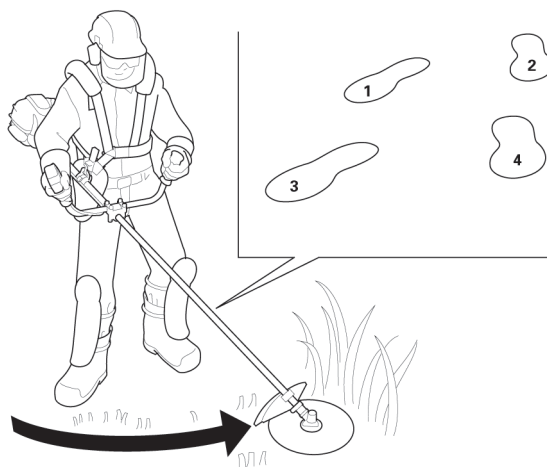
-
- Segure a roçadeira firmemente com as duas mãos, dedos e polegares ao redor das manoplas, conforme mostrado. Isso ajudará a manter a roçadeira sob controle.
 - Mantenha o equilíbrio da roçadeira e o ponto de apoio dos pés.
 - Não estique demasiadamente os braços.
 - Mantenha o acessório de corte abaixo da linha da cintura.
 - Mantenha-se afastado do acessório de corte, quando este estiver girando, e também de superfícies quentes.



- Opere a roçadeira usando o quadril, sem usar a força do braço, de forma que o movimento do acessório de corte seja feito em forma de arco da direita para a esquerda. Segure a roçadeira de maneira que possa deslocar o peso do corpo da perna esquerda para a direita, de forma segura e com facilidade. Caminhe lentamente, a passos curtos.
- Ao operar a roçadeira em aclives não muito acentuados, fique no lado mais baixo do aclive. Aclives acentuados são escorregadios e você pode perder o equilíbrio. Nunca opere a roçadeira em aclives acentuados.

ATENÇÃO:

Tome muito cuidado ao caminhar. Não opere a roçadeira em locais escorregadios ou onde possa perder o equilíbrio.



- A roçadeira não foi projetada para cortar árvores. Não a utilize como podador.

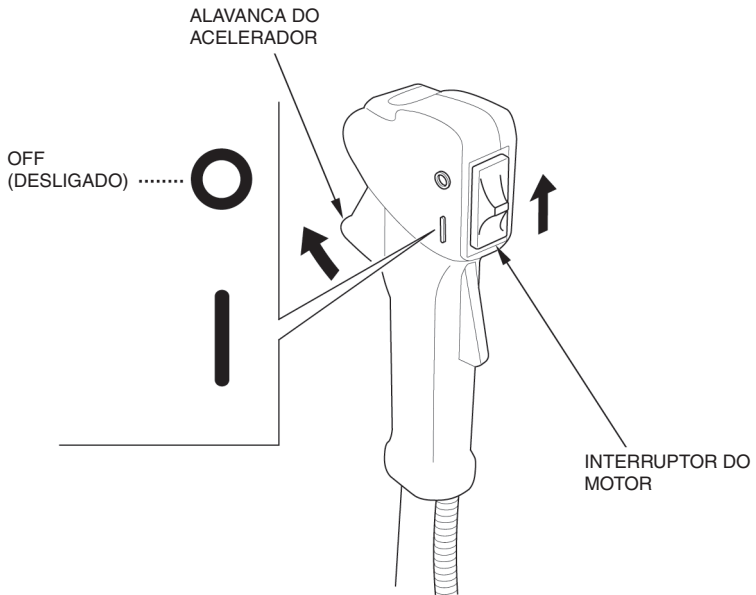
9. PARADA DO MOTOR

1. Solte a alavanca do acelerador.
2. Mova o interruptor do motor para a posição OFF (DESLIGADO).

Espera até que a lâmina pare antes de permitir que a extremidade da roçadeira entre em contato com algum objeto.

ATENÇÃO:

O acessório de corte continuará girando por inércia por alguns segundos, após a parada do motor.



NOTA:

Antes de colocar a roçadeira no solo, certifique-se de que o motor esteja parado e que o acessório de corte não esteja girando.

10. MANUTENÇÃO

⚠ CUIDADO

- Antes de efetuar qualquer manutenção, coloque a roçadeira sobre uma superfície plana, desligue o motor e certifique-se de que o interruptor do motor esteja na posição OFF, evitando que o motor seja acionado acidentalmente.
- A roçadeira deve ser reparada em uma concessionária/loja autorizada Honda, exceto quando o proprietário dispuser de ferramentas e especificações de serviço apropriadas, bem como estiver treinado para efetuar tais serviços mecânicos.

ATENÇÃO:

Utilize peças genuínas Honda ou similares ao efetuar serviços de manutenção ou de reparo.

Peças de reposição que não apresentem qualidade similar podem danificar a roçadeira.

A inspeção periódica e os ajustes da UMK435T Honda são essenciais para que seja mantido um alto desempenho do equipamento. A manutenção regular também ajudará a aumentar a vida útil do equipamento. Os intervalos de serviço necessários e o tipo de manutenção a ser efetuado estão descritos a seguir, na tabela da página 45.

Para uma vida útil mais longa de serviço e eficiência, mantenha a parte inferior do defletor do aparador limpa e livre de detritos de grama acumulados; para isso, lave a parte inferior com uma mangueira após cada uso e/ou limpe-a com uma escova de aço e um raspador.

TABELA DE MANUTENÇÃO

INTERVALO DE SERVIÇO [2] Efetue a cada mês indicado ou intervalo de horas de uso; o que ocorrer primeiro.		Antes de cada uso	Primeiro mês ou 10 h	A cada três meses ou 25 h	A cada seis meses ou 50 h	A cada ano ou 100 h	A cada dois anos ou 300 h	Consulte a página
ITEM								
Óleo do motor	Inspecionar	○						24
	Trocar		○		○			47
Filtro de ar	Inspecionar	○						29
	Limpar (trocar óleo)			○[1]				49
Vela de ignição	Inspecionar - Ajustar					○		52, 53
	Substituir						○	
Cabo do acelerador	Inspecionar	○						30, 54
Alça de transporte	Inspecionar	○						31
Acessório de corte	Inspecionar (Substituir se necessário)	○			○			32, 50
Defletor	Inspecionar	○						33, 51
Aletas de arrefecimento do motor	Inspecionar				○[1]			56
Porcas, parafusos, fixadores	Inspecionar (Reapertar se necessário)	○						34
Tanque de combustível	Limpar					○		58
Filtro de combustível	Inspecionar					○		57
Sapata e tambor da embreagem	Inspecionar				○[3]			—
Caixa de transmissão	Lubrificar	A cada 30 horas de uso ou a cada ano						60
Rotação da marcha lenta do motor	Inspecionar - Ajustar					○		—
Folga das válvulas	Inspecionar - Ajustar					○		—
Câmara de combustão	Limpar	A cada 300 horas ou 2 anos						—
Tubos de combustível	Inspecionar	Todo ano ou a cada 100 horas (substitua, se necessário)						59

NOTA:

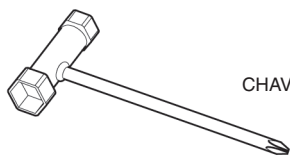
- [1] Efetue os serviços com mais frequência, quando a roçadeira for utilizada em locais com muita poeira.
- [2] Para determinar os intervalos adequados de manutenção, recomendamos que as horas de uso da roçadeira sejam registradas.
- [3] Estas peças de consumo devem ser substituídas em um período menor, se necessário.

Importante:

Mantenha todas as porcas, parafusos e fixadores apertados para certificar-se de que a roçadeira esteja em condições seguras de funcionamento, sempre antes de cada utilização.

Jogo de ferramentas

As ferramentas que acompanham a roçadeira são importantes para a realização da manutenção periódica, ajustes simples e reparos.



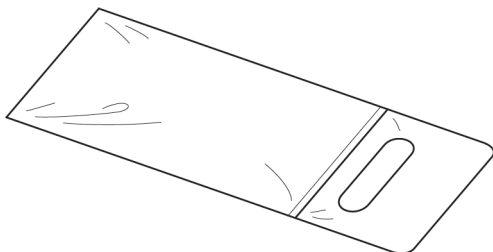
CHAVE DE VELA 16 x 19 mm



CHAVE DE BOCA 8 x 10 mm



CHAVE ALLEN, 5 mm
CHAVE ALLEN, 4 mm



ESTOJO PARA FERRAMENTAS

1. Troca de óleo do motor

⚠ CUIDADO

O motor, o silencioso e o óleo do motor esquentam muito durante o funcionamento e permanecem quentes por algum tempo após o desligamento do motor.

Para evitar queimaduras, antes de iniciar a troca de óleo, aguarde até que estejam frios.

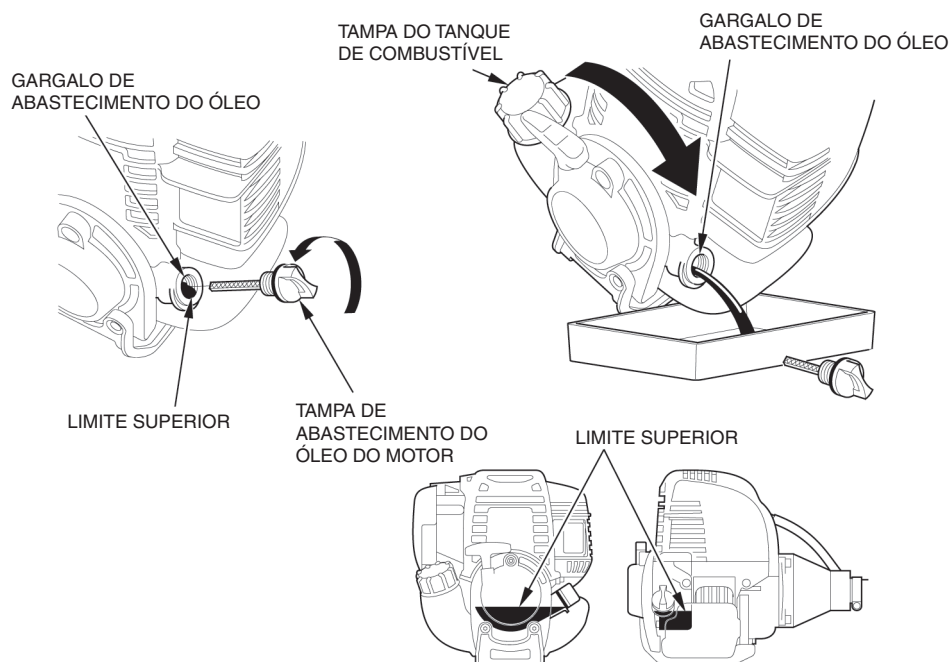
NOTA:

Drene o óleo enquanto o motor ainda estiver quente para assegurar uma drenagem rápida e completa.

1. Verifique se a tampa do tanque de combustível está apertada.
2. Remova a tampa de abastecimento de óleo e drene o óleo em um recipiente, inclinando o motor em direção ao gargalo de abastecimento.
3. Abasteça com o óleo recomendado (consulte a página 25) e verifique o nível de óleo (consulte a página 24).
4. Instale a tampa de abastecimento de óleo.

CAPACIDADE DE ÓLEO DO MOTOR: 100 ml

Lave as mãos com água e sabonete após manusear o óleo usado.



NOTA:

Recomendamos que o óleo usado seja descartado de forma a não agredir o meio ambiente. Sugerimos que o óleo seja transportado em recipiente vedado e levado para um centro de reciclagem ou estação de serviço. Não jogue o óleo usado no lixo ou no solo.

2. Manutenção do filtro de ar

Um filtro de ar sujo restringirá o fluxo de ar para o carburador. Para evitar problemas com o carburador, efetue a manutenção do filtro de ar regularmente. É necessário realizar a manutenção mais frequentemente ao utilizar a roçadeira em áreas extremamente empoeiradas.

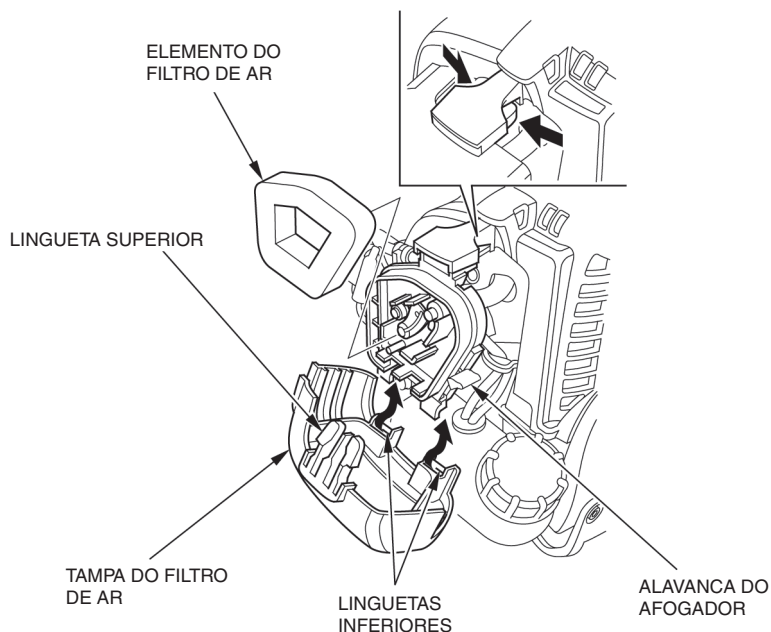
⚠ CUIDADO

Nunca utilize gasolina ou solventes com baixo ponto de inflamação para a limpeza do filtro de ar. Poderão ocorrer incêndios ou explosões.

ATENÇÃO:

Nunca acione o motor sem o filtro de ar. Isso poderá causar desgaste prematuro.

1. Mova a alavanca do afogador para a posição CLOSED (FECHADA) (para cima).
2. Remova a tampa do filtro de ar, soltando a lingueta na parte superior da tampa. Em seguida, solte as duas linguetas inferiores.
3. Lave o elemento em solvente não inflamável ou com baixo ponto de inflamação. Seque-o completamente.
4. Saturar o elemento em óleo para motor limpo e remova o excesso, espremendo-o.
5. Reinstale o elemento do filtro de ar.
6. Reinstale a tampa do filtro de ar, inserindo as duas linguetas inferiores. Em seguida, insira a lingueta superior.



3. Troca do acessório de corte

⚠ CUIDADO

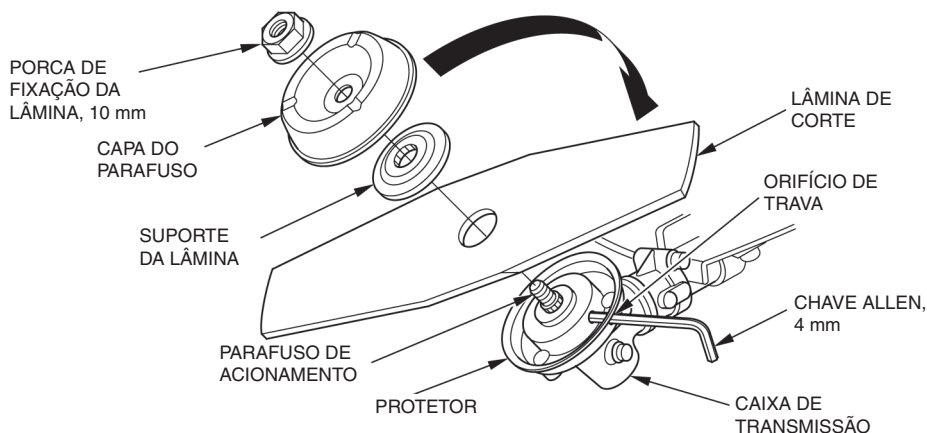
- Para evitar ferimentos pessoais graves, certifique-se de que o interruptor do motor esteja na posição OFF para evitar que o motor seja acionado acidentalmente.
- Utilize uma lâmina de corte genuína Honda ou equivalente.

ATENÇÃO:

Use luvas grossas para proteger as mãos ao manusear a lâmina de corte.

1. Instale a tampa de plástico protetora (que acompanha a lâmina) em sua borda por motivos de segurança e proteção.
2. Insira completamente a chave Allen 4 mm (fornecida no jogo de ferramentas) no orifício do protetor e do suporte interno da lâmina.
3. Gire a lâmina até que a chave Allen se encaixe no orifício do suporte interno da lâmina. Certifique-se de que a lâmina de corte não gire. O parafuso de acionamento e a porca de fixação da lâmina possuem rosca invertida. Certifique-se de que a chave Allen de 4 mm permaneça no orifício. Para desapertar a porca de fixação da lâmina gire-a no sentido horário. Preste atenção na ordem e direção de instalação das peças removidas.
4. A instalação deve ser efetuada na ordem inversa da remoção. Certifique-se de instalar a lâmina com a borda de corte na direção de rotação.

Torque da porca da lâmina: 24,2 N.m (2,5 kgf.m)



- Após apertar a porca da lâmina, gire a lâmina de corte com a mão e verifique se está corretamente instalada no centro. Verifique se a lâmina de corte não está desviada do centro, nem está interferindo em alguma peça próxima.

4. Substituição do defletor

⚠ CUIDADO

Instale firmemente o defletor na posição correta para protegê-lo de materiais arremessados pelo acessório de corte.

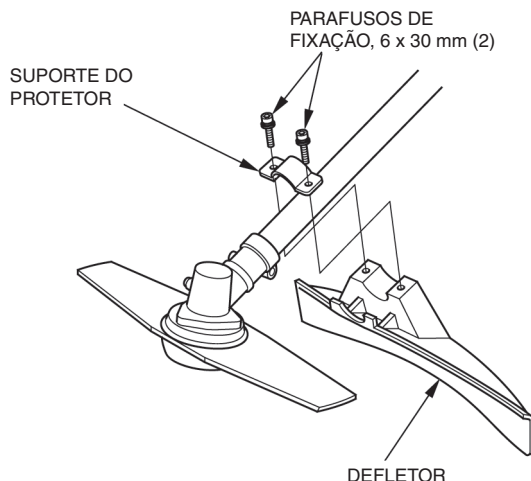
ATENÇÃO:

Use luvas grossas para proteger as mãos ao manusear o acessório de corte.

Posicione o defletor do aparador de forma que ele toque a caixa de transmissão. Coloque o suporte do protetor sobre o defletor do aparador e alinhe os orifícios do parafuso.

Aperte firmemente os parafusos.

Torque dos parafusos: 6,9 N.m (0,70 kgf.m)



5. Manutenção da vela de ignição

Vela de ignição recomendada: CMR5H (NGK)

Para assegurar o funcionamento adequado do motor, a vela de ignição deverá ser corretamente instalada e não apresentar depósitos.

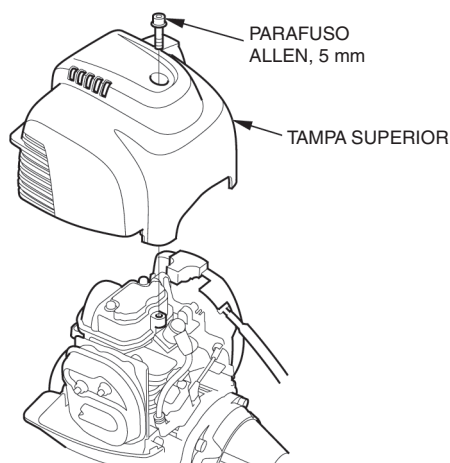
⚠ CUIDADO

Caso o motor esteja em funcionamento, o silencioso estará muito quente. Tome cuidado para não tocá-lo.

ATENÇÃO:

Nunca utilize velas de ignição com grau térmico incorreto.

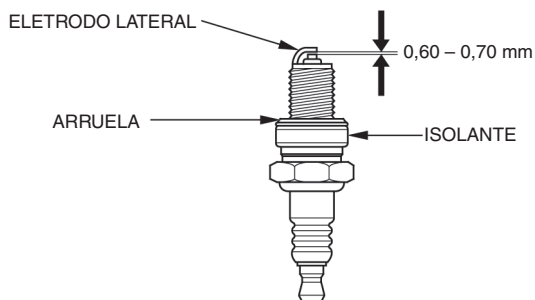
1. Solte o parafuso Allen de 5 mm com a chave Allen e remova a tampa superior.
2. Remova a capa da vela de ignição e utilize a chave de vela do tamanho correto para remover a vela de ignição.



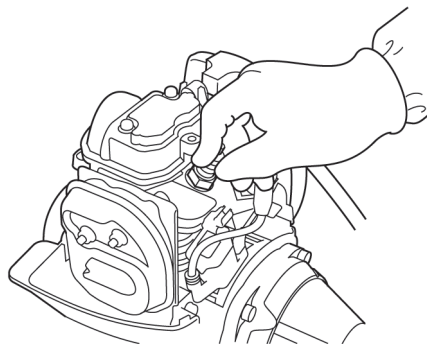
3. Inspeccione visualmente a vela de ignição. Substitua-a, caso esteja aparentemente desgastada ou se o isolante estiver quebrado ou trincado. Limpe a vela de ignição com uma escova de aço, caso seja reutilizada.

-
4. Meça a folga da vela com um cálibre de lâminas.

Corrija-a, caso seja necessário. Seja cuidadoso ao dobrar o eletrodo lateral. A folga deverá ser de 0,6 – 0,7 mm.



5. Verifique se a arruela da vela de ignição está em boas condições. Instale a vela manualmente para evitar danos à rosca.
6. Após instalar a vela de ignição, aperte-a com a chave de vela para comprimir a arruela.



NOTA:

Após a instalação da nova vela, aperte-a 1/2 volta com a chave para comprimir a arruela.

Caso uma vela usada esteja sendo reutilizada, aperte-a de 1/8 a 1/4 de volta após sua instalação para comprimir a arruela.

ATENÇÃO:

Aperte firmemente a vela de ignição. O aperto incorreto pode fazer com que a vela se torne muito quente, danificando o motor.

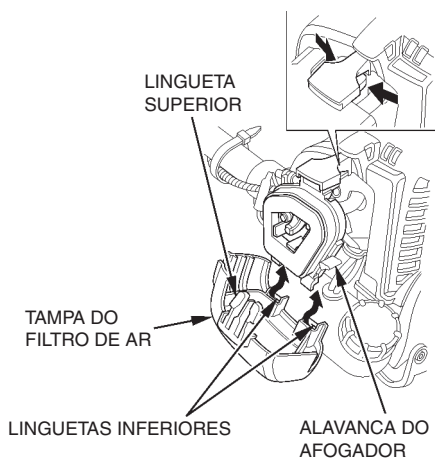
7. Fixe a capa da vela de ignição.
8. Instale a tampa superior e aperte firmemente o parafuso Allen de 5 mm com a chave Allen.

6. Inspeção e ajuste do cabo do acelerador

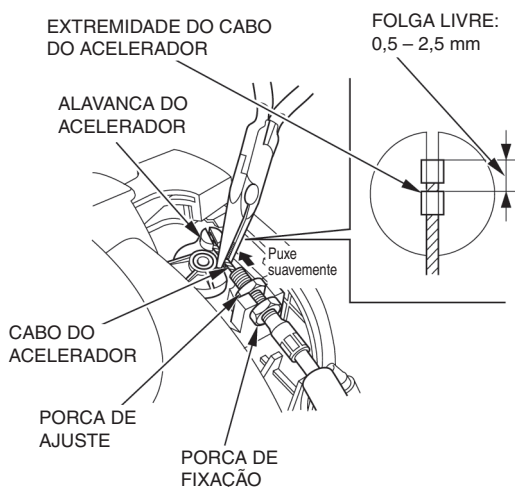
Ajuste corretamente a folga livre do cabo do acelerador.

Ajuste:

1. Mova a alavanca do afogador para a posição CLOSED (FECHADA) (para cima).
2. Remova a tampa do filtro de ar, soltando a lingueta na parte superior da tampa do filtro de ar. Em seguida, solte as duas linguetas inferiores.



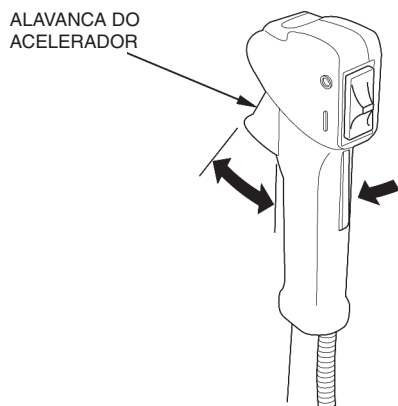
3. Solte a porca de fixação do cabo do acelerador.
4. Verifique a folga livre do cabo do acelerador em sua extremidade, puxando e soltando a alavanca do acelerador algumas vezes. Ajuste a folga livre utilizando a porca de ajuste. A folga deverá ser de 0,5 – 2,5 mm na extremidade do cabo. (Seja cuidadoso para não danificar o cabo do acelerador.)



5. Aperte firmemente a porca de fixação do cabo do acelerador.

-
6. Acione o sistema de aceleração várias vezes e verifique se há folga livre (ex.: a alavanca do acelerador não se move quando a trava da alavanca é acionada).

Após o ajuste, verifique se a alavanca do acelerador funciona suavemente. Consulte sua concessionária/loja autorizada Honda, se necessário.



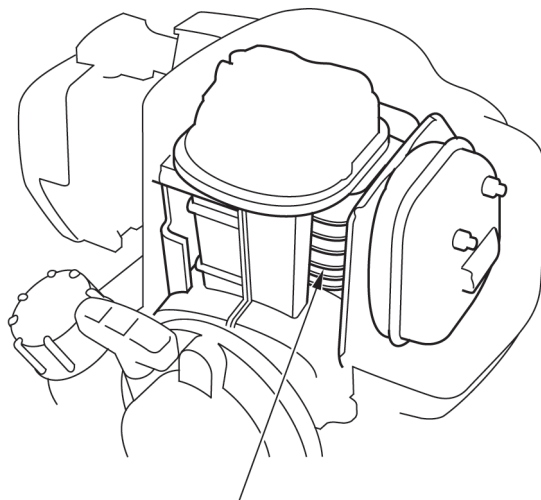
7. Reinstale a tampa do filtro de ar introduzindo as linguetas inferiores e a seguir a lingueta superior.

ATENÇÃO:

- Após a remoção da tampa do filtro de ar, reinstale-a firmemente. A instalação incorreta da tampa do filtro de ar poderá movê-la da posição devido à vibração ou poderá ocorrer mau funcionamento do motor.
- O funcionamento do motor sem o filtro de ar ou com um filtro instalado incorretamente permitirá a penetração de sujeira em seu interior, causando desgaste prematuro do motor.

7. Inspeção das aletas de arrefecimento do motor

Inspeccione visualmente as aletas de arrefecimento através da tampa. Caso haja grama seca, folhas e barro, consulte sua concessionária/loja autorizada Honda para limpá-las.



ALETAS DE ARREFECIMENTO
(parte interna da tampa)

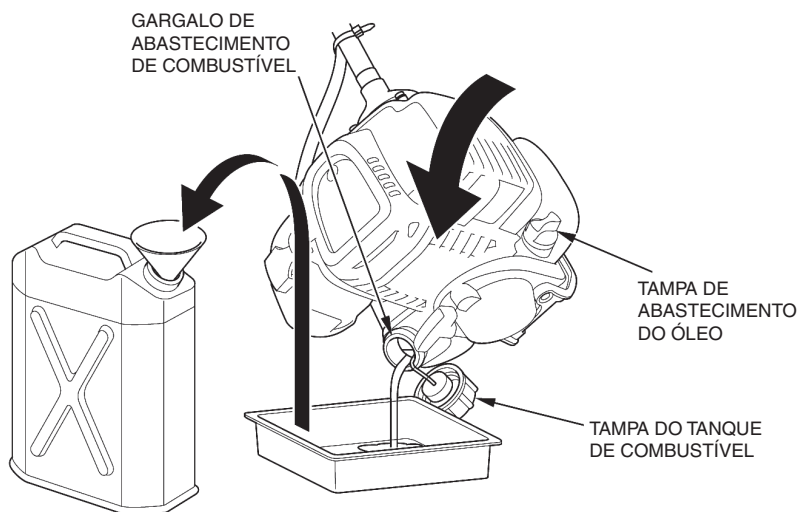
8. Manutenção do filtro de combustível

Observe que o filtro de combustível obstruído poderá resultar em baixo desempenho do motor.

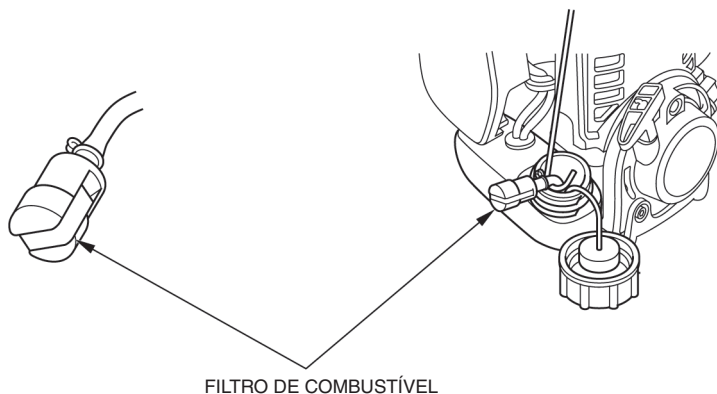
⚠ CUIDADO

A gasolina é altamente inflamável e explosiva sob certas condições. Durante seu manuseio, podem ocorrer ferimentos ou queimaduras graves. Observe as instruções abaixo ao efetuar a manutenção do filtro de combustível.

- Desligue o motor.
 - Efetue a inspeção em uma área bem ventilada.
 - Mantenha o calor, faíscas e chamas afastados. Não fume.
 - Não derrame gasolina. Caso isso aconteça, limpe imediatamente os respingos de gasolina e descarte o pano usado de maneira a não agredir o meio ambiente.
1. Certifique-se de que a tampa de abastecimento do óleo esteja apertada firmemente.
 2. Remova a tampa do tanque de combustível e drene a gasolina em um recipiente, inclinando o motor em direção ao gargalo de abastecimento de combustível.



3. Puxe suavemente o filtro de combustível para fora do gargalo de abastecimento de combustível, utilizando um arame.
4. Verifique o filtro de combustível quanto à contaminação. Se o filtro estiver sujo, lave-o com solvente não inflamável ou com baixo ponto de Inflamação. Se estiver excessivamente sujo, substitua-o.



5. Reinstale o filtro no tanque e aperte firmemente a tampa do tanque de combustível.

9. Limpeza do tanque de combustível

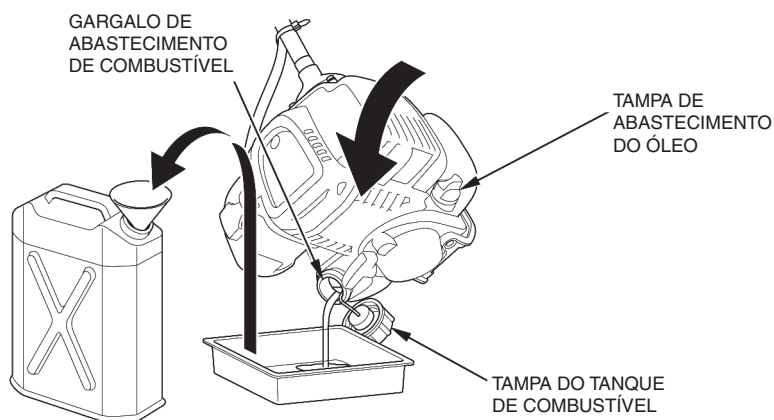
A água, poeira, sujeira ou materiais estranhos no tanque de combustível causam um baixo desempenho do motor.

⚠ CUIDADO

A gasolina é altamente inflamável e explosiva sob certas condições. Durante seu manuseio, podem ocorrer ferimentos ou queimaduras graves. Observe as instruções abaixo ao efetuar a manutenção do filtro de combustível.

- **Desligue o motor.**
- **Efetue a inspeção em uma área bem ventilada.**
- **Mantenha o calor, faíscas e chamas afastados. Não fume.**
- **Não derrame gasolina. Caso isso aconteça, limpe imediatamente os respingos de gasolina e descarte o pano usado de maneira a não agredir o meio ambiente.**

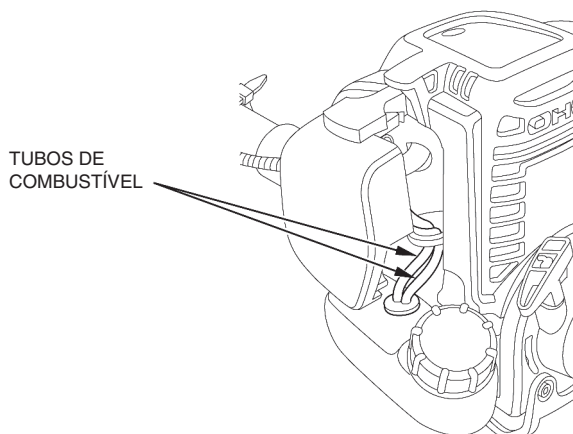
1. Certifique-se de que a tampa de abastecimento do óleo esteja apertada firmemente.
2. Remova a tampa do tanque de combustível e drene a gasolina em um recipiente, inclinando o motor em direção ao gargalo de abastecimento de combustível.



3. Puxe suavemente o filtro de combustível para fora do gargalo de abastecimento de combustível, utilizando um arame.
4. Remova a água e a sujeira do interior do tanque, enxaguando-o com solvente não inflamável ou com baixo ponto de inflamação.
5. Reinstale o filtro de combustível no tanque e aperte firmemente a tampa.

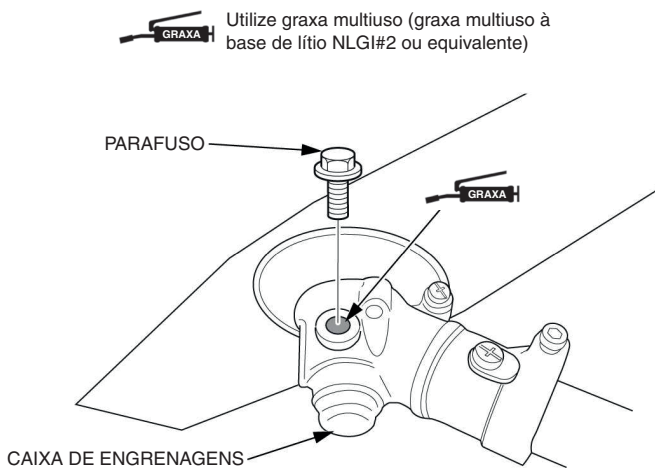
10. Inspeção dos tubos de combustível

Verifique os tubos de combustível quanto a trincas ou deterioração. Verifique se há vazamentos nos tubos de combustível. Caso observe alguma anormalidade, procure sua concessionária/loja autorizada Honda.



11. Lubrificação da caixa de engrenagens

1. Mova o interruptor do motor para a posição OFF (DESLIGADO).
2. Remova o supressor de ruído da vela de ignição.
3. Remova o parafuso da carcaça da transmissão.
4. Abasteça a carcaça da transmissão com graxa até que ela saia pelo orifício do parafuso (no mínimo 20 g).
5. Depois de preencher com graxa, reinstale e aperte o parafuso no torque especificado.
TORQUE: 6,9 N.m (0,70 kgf.m)
6. Reinstale o supressor de ruídos da vela de ignição.



A preparação para um armazenamento adequado é essencial para manter sua roçadeira sem problemas e com boa aparência. As seguintes etapas irão ajudá-lo a manter a roçadeira sem ferrugem e corrosão.

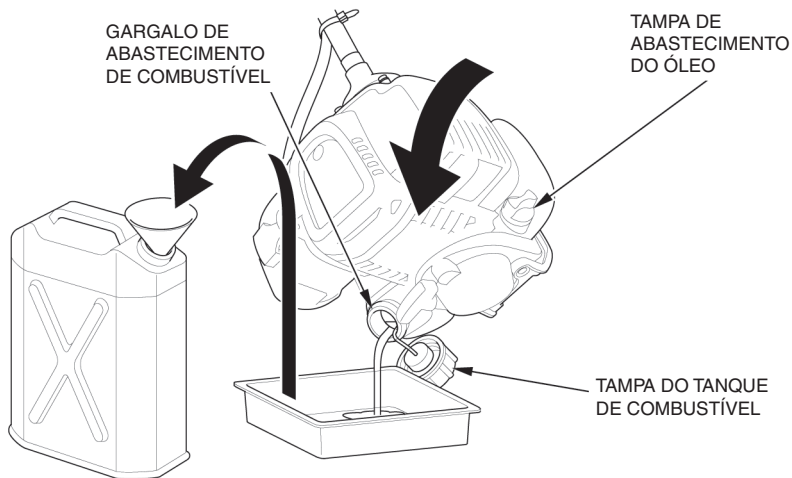
ATENÇÃO:

- **Caso a roçadeira tenha sido utilizada, o motor estará quente. Deixe-o esfriar antes de prosseguir.**
 - **Coloque a roçadeira em uma superfície plana e certifique-se de que o interruptor do motor esteja na posição OFF, para que o motor não seja acionado acidentalmente.**
1. Limpe todas as superfícies externas, retocando a pintura, caso esteja danificada. Aplique uma leve camada de óleo nas demais áreas que possam enferrujar.
 2. Drene o combustível.

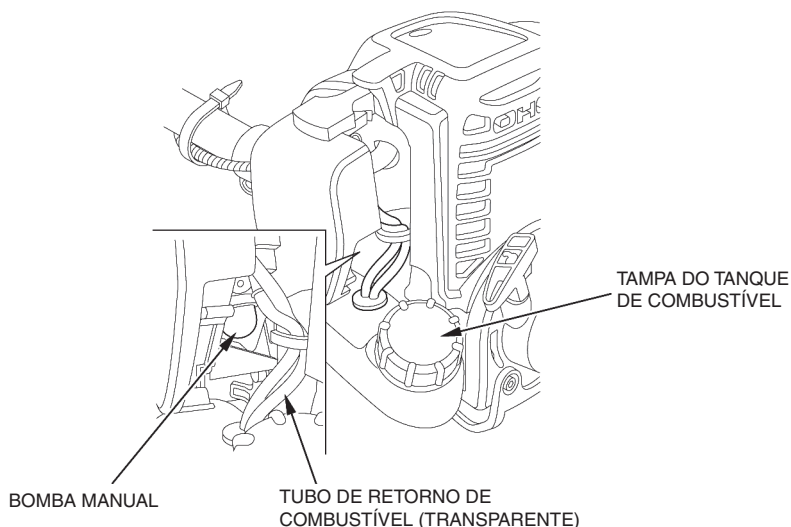
⚠ CUIDADO

A gasolina é altamente inflamável e explosiva sob certas condições. Não fume nem permita chamas ou faíscas na área.

- a. Certifique-se de que a tampa de abastecimento do óleo esteja apertada firmemente.
- b. Remova a tampa do tanque de combustível e drene o combustível em um recipiente, inclinando o motor em direção ao gargalo de abastecimento de combustível.



- c. Pressione a bomba manual várias vezes até que todo o combustível no tubo de retorno volte para o tanque.



- d. Incline novamente o motor em direção ao gargalo de abastecimento de combustível para drenar o combustível remanescente no tanque em um recipiente.
- e. Aperte firmemente a tampa do tanque de combustível, após a drenagem completa.

NOTA:

- **Gasolina deteriorada poderá causar danos inesperados ao motor.**
 - **A gasolina deverá ser armazenada num recipiente limpo e apropriado para combustível.**
 - **Armazene a gasolina num local fresco e bem ventilado.**
3. Troque o óleo do motor (consulte a página 47).
 4. Limpe o filtro de ar (consulte a página 49).
 5. Remova a tampa superior e a vela de ignição e adicione cerca de uma colher de sopa de óleo para motor novo no cilindro.
 6. Acione o motor várias vezes para distribuir o óleo. Em seguida, reinstale a vela de ignição. Puxe a manopla de partida lentamente até sentir uma certa resistência. Reinstale a tampa superior.
 7. Cubra a roçadeira para protegê-la da poeira.

Quando o motor não funcionar:

1. O interruptor do motor está na posição ON (LIGADO)?
2. Há combustível no tanque (consulte a página 27)?

CUIDADO

A gasolina é altamente inflamável e explosiva sob certas condições. Não fume nem permita chamas ou faíscas na área.

3. A gasolina está chegando ao carburador?
Para verificar, pressione a bomba manual várias vezes (consulte a página 36).
4. A vela de ignição está em boas condições?
Limpe, ajuste a folga e seque a vela de ignição. Substitua-a, se necessário (Consulte as páginas 52 e 53).
5. Se o motor ainda não funcionar, leve a roçadeira a uma concessionária/loja autorizada Honda.

Caso ocorra uma vibração anormal durante o funcionamento, desligue imediatamente o motor e verifique se o acessório de corte está instalado corretamente e se está apertado firmemente. Inspeccione-o quanto a desgaste, trincas ou qualquer outro dano. Substitua-o, se necessário (consulte as páginas 32 e 50).

13. ESPECIFICAÇÕES

ESPECIFICAÇÕES

Modelo	UMK435T
Código do modelo	HAAT

CHASSI

Tipo		U2BT
Controle		Guidão em “U”
Embreagem		Centrífuga
Acessório de corte	Acessório	Lâmina de corte
	Tipo	Lâmina de 2 facas
	Diâmetro de corte	305 mm
Comprimento total		1928 mm
Largura total		640 mm
Altura total		457 mm
Peso seco da unidade (sem a lâmina de corte)		7,35 kg

MOTOR

MODELO	UMK435T
Modelo do motor	GX35T
Código do motor	GCAMT
Tipo	4 tempos, OHC, monocilíndrico
Cilindrada	35,8 cm ³
Diâmetro x curso	39 x 30 mm
Potência máxima (de acordo com SAE J1349)	1,0 kW a 7000 rpm
Torque máximo (de acordo com SAE J1349)	1,6 N.m a 5500 rpm
Rotação de marcha lenta	3100 ± 200 rpm
Velocidade na rotação máxima recomendada do eixo	7000 rpm
Rotação máxima correspondente do eixo	10000 rpm
Sistema de arrefecimento	Refrigerado a ar
Sistema de ignição	Magneto transistorizado
Capacidade de óleo	100 ml
Capacidade do tanque de combustível	630 ml
Vela de ignição	CMR5H (NGK)

- A potência do motor indicada neste documento representa a saída líquida de potência testada em um motor de produção para o modelo e medida de acordo com SAE J1349 a 7.000 rpm (Potência Líquida do Motor) e a 5.500 rpm (Torque Líquido Máximo do Motor). Os motores de produção em massa podem variar em relação a este valor. A saída real de potência para o motor instalado no produto final irá variar dependendo de vários fatores, incluindo a rotação de funcionamento do motor na aplicação, condições ambientais, manutenção e outras variáveis.

NOTA:

As especificações podem variar de acordo com os tipos e estão sujeitas a alterações sem aviso prévio.

HONDA

3PVK9601
00X3P-VK9-601

© Honda Motor Co., Ltd. 2022

Printed in Thailand

HONDA



ROÇADEIRA UMK435T

Certificado de Garantia



UMK435T

6010

* Mão de obra gratuita nas duas primeiras revisões. Válido para produtos adquiridos em lojas autorizadas no território nacional. Consulte no 0800 055 22 21.

Impresso no Brasil
00X3P-VK9-6010

Óleo 10W30 **Pro Honda**



Formulado especialmente
para **Produtos de Força.**



- ✓ Formulado com aditivos de alta tecnologia
- ✓ Lubrificante semissintético de última geração
- ✓ Excelente proteção para todos os motores
- ✓ Disponível na rede de concessionárias/lojas autorizadas Honda

A relação completa de endereços e telefones das concessionárias/lojas autorizadas Honda pode ser obtida por meio de um dos canais a seguir:

Internet:
www.honda.com.br

Telefone (ligação gratuita):
0800 055 22 21



Concessionárias/lojas autorizadas Honda

HONDA



TERMO DE GARANTIA

CONDIÇÃO DE USO		<input type="checkbox"/> DOMÉSTICO	<input type="checkbox"/> PROFISSIONAL
MODELO		Nº DO CHASSI	
Nº DO MOTOR		DATA DE EMISSÃO DA NOTA FISCAL DE VENDA	
Nº DA NOTA FISCAL		DATA DE ENTREGA DO PRODUTO AO CLIENTE	
NOME			
ENDEREÇO		CIDADE	UF

A **Moto Honda da Amazônia Ltda.** garante o Produto novo distribuído por concessionárias/lojas autorizadas Honda contra vícios de fabricação, em condições normais de uso, pelo prazo de 36 (trinta e seis) meses contados da entrega do produto novo ao cliente, já inclusa a garantia legal de 90 (noventa) dias, prevista no Código de Proteção e Defesa do Consumidor (Lei no 8.078, de 11 de setembro de 1990), imediatamente comunicados pelo proprietário e devidamente constatados por concessionária/loja autorizada Honda, excluindo-se da garantia as hipóteses de itens não cobertos pela garantia, as condições não cobertas pela garantia e de cancelamento da garantia, previstos no Manual e neste Termo de Garantia.

A garantia das peças originais Honda instaladas no Produto por concessionária/loja autorizada Honda em substituição de peças falhadas acompanhará a garantia do Produto, findando na mesma data, salvo se o prazo restante do Produto for inferior ao prazo legal de 90 (noventa) dias à época da instalação das referidas peças, hipótese em que a garantia destas peças corresponderá exclusivamente à garantia legal de 90 (noventa) dias.

A Honda somente concederá a garantia se forem executadas as revisões periódicas estipuladas no plano de revisões e mediante a apresentação deste certificado com os quadros correspondentes às revisões vencidas devidamente preenchidos e assinados por concessionárias/lojas autorizadas Honda no território nacional executantes do serviço.

Para a fruição da garantia, o proprietário deverá apresentar o Produto para análise de concessionária/loja autorizada Honda, conforme relação disponível no site www.honda.com.br/produtos-de-forca/, devidamente acompanhado deste Termo de Garantia, do Manual do Proprietário e de cópia da Nota Fiscal de venda do bem, imediatamente após a manifestação da anomalia.

A garantia limita-se às peças eivadas de vício de material ou de fabricação, devidamente constatado pela Honda, somente ocorrendo a substituição de conjuntos, subconjuntos ou do Produto quando for impossível o reparo pela substituição exclusivamente das peças falhadas a critério da Honda.

As peças substituídas em garantia serão de propriedade da Honda.

CONCESSIONÁRIA/LOJA AUTORIZADA HONDA	MOTO HONDA DA AMAZÔNIA LTDA.
CARIMBO	

* Mão de obra gratuita nas duas primeiras revisões. Válido para produtos adquiridos em lojas autorizadas no território nacional. Consulte no 0800 055 22 21.

Itens e Condições não Cobertos pela Garantia

- a) Itens cuja troca decorra do uso, desgaste natural ou manutenção preventiva ou corretiva. São considerados itens de desgaste natural ou de manutenção os componentes ou produtos aplicados ou substituídos nas revisões periódicas, tais como: calços de ajuste de válvulas, juntas, guarnições, retentores, anéis de vedação, mangueiras e peças de borracha em geral, velas de ignição, filtros, lubrificantes, combustíveis, materiais de limpeza, correias, pás (lâminas);
- b) Danos causados pelo uso inadequado do produto, inclusive pela utilização do produto além da sua capacidade nominal especificada;
- c) Danos decorrentes da não verificação do nível e qualidade do óleo de motor, utilização de óleo não recomendado, ou óleo degradado;
- d) Danos decorrentes de oxidação/corrosão provenientes da utilização, maresia, exposição a ambiente corrosivo, lavagem incorreta ou com produtos agressivos, e conservação inadequada;
- e) Danos causados por desgaste natural, fenômenos naturais e/ou agente externo, tais como incêndios, imersão total ou parcial, acidentes, roubos, etc.;
- f) Danos decorrentes de utilização de gasolina adulterada ou contaminada;
- g) Danos agravados pela insistência operacional (continuação da utilização do produto mesmo após este manifestar comportamento anormal);
- h) Danos causados pela manutenção inadequada do bem, fora da rede Honda;
- i) Danos causados pela negligência do proprietário quanto ao plano de revisões;
- j) Danos decorrentes da demora da comunicação, à Honda, de falha no Produto, ainda que a falha originária decorra de vício de fabricação;
- k) Ocorrência de situações que a Honda determine que não afetam a segurança ou o funcionamento normal, como vibrações ou ruídos mecânicos;
- l) Custos decorrentes do encaminhamento do produto à assistência técnica, custos relativos à saída de mecânicos para atendimento e execução de serviços externos, e lucros cessantes;
- m) Serviços de limpeza, ajuste e manutenção regular.

Na hipótese de danos causados por peça evitada de vício de fabricação que sejam agravados pela conduta do proprietário (insistência operacional, conservação inadequada, etc.), a garantia se limitará à peça causadora, não se estendendo aos demais itens e componentes que não teriam sido danificados caso o proprietário não tivesse concorrido para estes danos.

A não comunicação de vícios no produto, ainda que de fabricação ou material, no prazo máximo de até 90 (noventa) dias.

A Garantia ficará comprometida e poderá ser cancelada se:

- a) Ficar caracterizado o descumprimento das recomendações descritas no Manual do Proprietário e/ou Termo de Garantia;
- b) O Produto ou peça tiver sido manipulado por terceiro não credenciado pela Honda;
- c) Ficar caracterizada a negligência quanto ao plano de manutenção preventiva (revisões);
- d) Ficar constatada a utilização do Produto fora de suas especificações técnicas, por exemplo em competições de qualquer natureza;
- e) Forem promovidas quaisquer alterações das características originais do produto;
- f) For constatado o uso ou adaptação de peças ou acessórios não originais que afetem a qualidade e a segurança do produto;
- g) Ficar caracterizada a ocorrência de sinistro.

Siga corretamente as instruções de uso e manutenção constantes no MANUAL DO PROPRIETÁRIO, o que favorecerá o bom desempenho e uso do produto. A Moto Honda reserva-se o direito de alterar os termos desta garantia, bem como os seus produtos, a qualquer tempo. A negligência do plano de manutenção poderá comprometer a garantia do Produto.

REGISTRO DE REVISÕES

Plano de Revisões

A finalidade da manutenção periódica é manter o Produto sempre em condições ideais de funcionamento, proporcionando uma utilização segura e livre de problemas. A manutenção periódica consiste na avaliação do estado geral dos componentes do produto, em especial dos itens de segurança e de desgaste natural, com a substituição daqueles que tiverem a sua vida útil comprometida ou diante da proximidade de seu esgotamento. Lembramos que o produto sem uso também sofre degradação, que pode ser acelerada pelas condições de acondicionamento.

A mão de obra das duas primeiras revisões é gratuita, desde que efetuadas em concessionárias/lojas autorizadas Honda no território nacional, e no prazo assinalado no plano de revisões, respeitando-se a tolerância máxima de $\pm 10\%$, aplicável tanto no critério "horas de uso" como no critério "tempo", o que ocorrer primeiro. A gratuidade destas revisões não abrange os custos com lubrificantes, materiais de limpeza e peças de manutenção normal, que deverão ser suportados pelo proprietário.

As demais revisões devem ser realizadas sempre que decorridos 3 meses ou utilizado o bem por 25 horas, a contar da revisão anterior, respeitada a tolerância de $\pm 10\%$.

Sempre exija de concessionárias/lojas autorizadas Honda o carimbo e a assinatura no quadro de controle das revisões periódicas.

1ª REVISÃO (Mão de Obra Grátis) 1 mês ou 10 horas (o que ocorrer primeiro) OS: _____ Data: ____/____/____ Horas de uso: _____ horas Carimbo e assinatura do técnico de concessionária/ loja autorizada Honda executante	2ª REVISÃO (Mão de Obra Grátis) 3 meses ou 25 horas (o que ocorrer primeiro) OS: _____ Data: ____/____/____ Horas de uso: _____ horas Carimbo e assinatura do técnico de concessionária/ loja autorizada Honda executante	3ª REVISÃO 6 meses ou 50 horas (o que ocorrer primeiro) OS: _____ Data: ____/____/____ Horas de uso: _____ horas Carimbo e assinatura do técnico de concessionária/ loja autorizada Honda executante
4ª REVISÃO 9 meses ou 75 horas (o que ocorrer primeiro) OS: _____ Data: ____/____/____ Horas de uso: _____ horas Carimbo e assinatura do técnico de concessionária/ loja autorizada Honda executante	5ª REVISÃO 12 meses ou 100 horas (o que ocorrer primeiro) OS: _____ Data: ____/____/____ Horas de uso: _____ horas Carimbo e assinatura do técnico de concessionária/ loja autorizada Honda executante	6ª REVISÃO 15 meses ou 125 horas (o que ocorrer primeiro) OS: _____ Data: ____/____/____ Horas de uso: _____ horas Carimbo e assinatura do técnico de concessionária/ loja autorizada Honda executante
7ª REVISÃO 18 meses ou 150 horas (o que ocorrer primeiro) OS: _____ Data: ____/____/____ Horas de uso: _____ horas Carimbo e assinatura do técnico de concessionária/ loja autorizada Honda executante	8ª REVISÃO 21 meses ou 175 horas (o que ocorrer primeiro) OS: _____ Data: ____/____/____ Horas de uso: _____ horas Carimbo e assinatura do técnico de concessionária/ loja autorizada Honda executante	9ª REVISÃO 24 meses ou 200 horas (o que ocorrer primeiro) OS: _____ Data: ____/____/____ Horas de uso: _____ horas Carimbo e assinatura do técnico de concessionária/ loja autorizada Honda executante
10ª REVISÃO 27 meses ou 225 horas (o que ocorrer primeiro) OS: _____ Data: ____/____/____ Horas de uso: _____ horas Carimbo e assinatura do técnico de concessionária/ loja autorizada Honda executante	11ª REVISÃO 30 meses ou 250 horas (o que ocorrer primeiro) OS: _____ Data: ____/____/____ Horas de uso: _____ horas Carimbo e assinatura do técnico de concessionária/ loja autorizada Honda executante	12ª REVISÃO 33 meses ou 275 horas (o que ocorrer primeiro) OS: _____ Data: ____/____/____ Horas de uso: _____ horas Carimbo e assinatura do técnico de concessionária/ loja autorizada Honda executante
13ª REVISÃO 36 meses ou 300 horas (o que ocorrer primeiro) OS: _____ Data: ____/____/____ Horas de uso: _____ horas Carimbo e assinatura do técnico de concessionária/ loja autorizada Honda executante	14ª REVISÃO 39 meses ou 325 horas (o que ocorrer primeiro) OS: _____ Data: ____/____/____ Horas de uso: _____ horas Carimbo e assinatura do técnico de concessionária/ loja autorizada Honda executante	15ª REVISÃO 42 meses ou 350 horas (o que ocorrer primeiro) OS: _____ Data: ____/____/____ Horas de uso: _____ horas Carimbo e assinatura do técnico de concessionária/ loja autorizada Honda executante
16ª REVISÃO 45 meses ou 375 horas (o que ocorrer primeiro) OS: _____ Data: ____/____/____ Horas de uso: _____ horas Carimbo e assinatura do técnico de concessionária/ loja autorizada Honda executante	17ª REVISÃO 48 meses ou 400 horas (o que ocorrer primeiro) OS: _____ Data: ____/____/____ Horas de uso: _____ horas Carimbo e assinatura do técnico de concessionária/ loja autorizada Honda executante	18ª REVISÃO 51 meses ou 425 horas (o que ocorrer primeiro) OS: _____ Data: ____/____/____ Horas de uso: _____ horas Carimbo e assinatura do técnico de concessionária/ loja autorizada Honda executante

ATENDIMENTO AO CLIENTE

Concessionárias/lojas autorizadas Honda apresentam profissionais especialmente treinados. Eles poderão responder a quaisquer dúvidas. Se encontrar um problema que não seja resolvido satisfatoriamente por concessionária/loja autorizada Honda executante, solicitamos que leve o caso à gerência.

O Gerente de Serviços ou o Gerente Geral poderá ajudá-lo. A maioria dos casos é resolvida desta maneira.

Se ainda assim o problema não for solucionado, entre em contato com o Departamento de Relacionamento com o Cliente Honda, que tomará as providências para assegurar sua satisfação.

NOTA

Para facilitar o atendimento, tenha em mãos as seguintes informações:

- nome, endereço, telefone do proprietário e CPF/CNPJ;
 - modelo e tipo de roçadeira;
 - número de série do motor e número do chassi;
 - data de aquisição e horas de uso;
 - concessionária/loja autorizada Honda em que efetuou o serviço.
-

Departamento de Relacionamento com o Cliente		
0800-055 22 21		
Horário de atendimento		
Segunda a sexta-feira (dias úteis)	8h às 20h	Informações, dúvidas e sugestões
	9h às 17h	Suporte técnico

DATA DE EMISSÃO DA NOTA FISCAL DE VENDA ____/____/____

DATA DE ENTREGA DO PRODUTO AO CLIENTE ____/____/____

Modelo / Produto		Nº do Chassi	
Nº do Motor		Nome de Concessionária/Loja Autorizada Honda	
Cidade		Cód. Assistência Técnica	
Nome / Razão Social			CPF / CNPJ
Data de Nascimento / /	Sexo <input type="checkbox"/> Masculino <input type="checkbox"/> Feminino	Estado Civil	Condição de Uso <input type="checkbox"/> Doméstico <input type="checkbox"/> Profissional
Endereço			
Bairro		Cidade	
CEP	Estado	DDD	Telefone de Contato
Email		DDD	Telefone Celular

ITENS A SEREM VERIFICADOS ANTES DA ENTREGA DO PRODUTO

INSPEÇÃO

- Verificar o estado da embalagem e do produto.
- Conferir o manual do proprietário (em português) e os acessórios.
- Colocar óleo e gasolina.
- Verificar o funcionamento do motor e parte elétrica.
- Recolocar o produto na embalagem com o motor frio.

ORIENTAÇÃO

- Precauções e segurança no uso do produto.
- Orientação de uso do produto – localização, função e acionamento dos controles.
- Orientação de aplicação do produto de acordo com a necessidade do cliente.
- Programa de manutenção.
- Procedimentos para transporte e armazenamento do produto.
- Termos e validade da garantia.

Ao assinar o presente termo, estou ciente que este produto foi manufacturado pela Asian Honda Motor Co., Ltd., sob o escopo do Sistema de Gestão de Qualidade de sua fábrica de origem, e sujeito aos procedimentos de garantia e serviços pós-venda esclarecidos no Manual do Proprietário, estando de acordo com o seu conteúdo.

(Declaro haver recebido as orientações acima)

ASSINATURA DO GER. DE SERVIÇOS

ASSINATURA DO CLIENTE

ATENÇÃO: O NÃO ENVIO À HONDA DESTES REGISTROS DEVIDAMENTE PREENCHIDOS ACARRETRÁ NO CANCELAMENTO DA GARANTIA. EXIJA-O DE SUA CONCESSIONÁRIA/LOJA AUTORIZADA HONDA.

PESQUISA

Favor responder as perguntas de 1 a 5.

PESSOA FÍSICA

1. Qual a sua profissão?

.....
.....

PESSOA JURÍDICA

1. Qual o ramo de atividade?

- Governo..... 1
Comércio..... 2
Indústria..... 3
Serviços..... 4
Agropecuária..... 5
Outros..... 6

Especifique

.....
.....

Qual o seu cargo?

.....
.....

2. Utilização do produto: Roçadeira

- Jardim..... 1
Parque..... 2
Condomínio..... 3
Acostamento..... 4
Outros..... 5

Especifique

.....
.....

3. Como você tomou conhecimento do produto Honda?

- Jornal..... 1
Revistas de assuntos gerais..... 2
Revistas especializadas..... 3
Rádio..... 4
Concessionárias/lojas..... 5
Amigos..... 6
Outros..... 7

Especifique

.....
.....
.....

4. Você já utilizava algum equipamento similar?

- Sim..... 1
Não..... 2

5. Qual a marca e modelo do produto que você usava?

A –
.....
.....
.....
B –
.....
.....