

# MOTOR BFG 4T 4.0CV

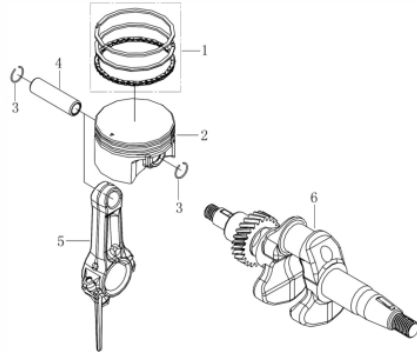
60401



|                                     |                               |
|-------------------------------------|-------------------------------|
| Tipo                                | Gasolina 4T, Refrigerado a Ar |
| Potência Máxima (Cv)(KW/Rpm)        | 4,0 (3,0/3600)                |
| Potência Reg. Contínuo (Cv)(KW/Rpm) | 3,4 (2,6/3600)                |
| Torque Máximo (kgfm/rpm)            | 0,89/2.800                    |
| Cilindrada (cm³)                    | 149                           |
| Diâmetro do Cilindro (mm)           | 65                            |
| Curso do Pistão (mm)                | 45                            |
| Eixo - Diâm. X Comp. (pol/mm)       | Ø(15,00) X 18,0               |
| Taxa de Compressão                  | 8,5:1                         |
| Reservatório do Cáter (L)           | 0,4 / SAE 20W50               |
| Combustível                         | Gasolina Comum                |
| Consumo Médio (L/h)                 | 1,0                           |
| Sistema de Alimentação (Tipo)       | Carburador (Bóia)             |
| Sistema de Ignição                  | Eletrônica (CDI)              |
| Sistema de Partida                  | Manual                        |
| Sistema de Lubrificação (Tipo)      | Salpico                       |
| Filtro de Ar (Tipo)                 | Elemento de Papel             |
| Dimensões CxLxA (mm)                | 320 X 290 X 350               |
| Peso Bruto (kg)                     | 17,0                          |
| Peso Líquido (kg)                   | 15,0                          |

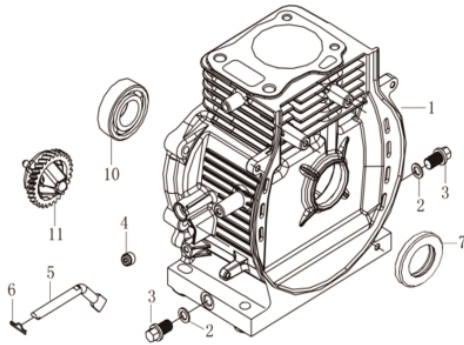


## Anéis Pistão Biela



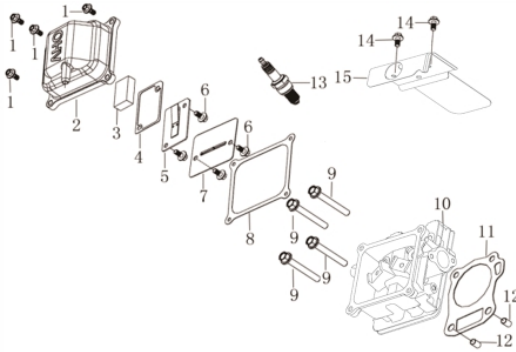
| Ref. | Cód   | Descrição         | Qtd Prod |
|------|-------|-------------------|----------|
| 1    | 14026 | JOGO DE ANEIS     | 1        |
| 2    | 14027 | PISTAO            | 1        |
| 3    | 14028 | ANEL TRAVA PISTAO | 2        |
| 4    | 14029 | PINO DO PISTAO    | 1        |
| 5    | 14030 | BIELA             | 1        |
| 6    | 14031 | EIXO VIRABREQUIM  | 1        |

## Bloco Cilindro



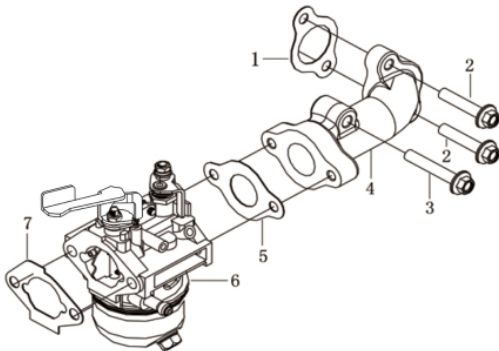
| Ref. | Cód   | Descrição                 | Qtd Prod |
|------|-------|---------------------------|----------|
| 1    | 14015 | CARCACA-CILINDRO          | 1        |
| 2    | 14016 | ARRUELA VEDACAO DRENO     | 2        |
| 3    | 14017 | PARAF DRENO OLEO          | 2        |
| 4    | 14018 | RETENTOR RAR              | 1        |
| 5    | 14019 | BRACO RAR                 | 1        |
| 6    | 14020 | GRAMPO BRACO RAR          | 1        |
| 7    | 446   | RETENTOR 25X41.25X6MM     | 1        |
| 10   | 449   | ROL ESF 6205 VIRABREQUI/G | 1        |
| 11   | 14021 | CONJUNTO RAR              | 1        |

## Cabeçote



| Ref. | Cód   | Descrição                | Qtd Prod |
|------|-------|--------------------------|----------|
| 1    | 506   | PARAF M6X1X20MM- ZN BR   | 4        |
| 2    | 14005 | TAMPA DO CABECOTE        | 1        |
| 3    | 14006 | TAMPA FILTRO OLEO        | 1        |
| 4    | 14007 | JUNTA DO RESPIRO         | 1        |
| 5    | 14008 | TAMPA DO RESPIRO         | 1        |
| 6    | 1112  | PARAF M5X0.8X10MM- ZN BR | 4        |
| 8    | 14009 | JUNTA DA TAMPA CABECOTE  | 1        |
| 9    | 4708  | PARAF TAMPA BOMBA 2P/3P  | 4        |
| 10   | 14010 | CABECOTE                 | 1        |
| 11   | 14011 | JUNTA DO CABECOTE        | 1        |
| 12   | 14012 | PINO GUIA 10X14          | 2        |
| 13   | 14013 | VELA DE IGNICAO          | 1        |
| 14   | 2546  | PARAF M6X1X16MM- ZN BR   | 2        |
| 15   | 14014 | CHAPA DEFLETORA          | 1        |

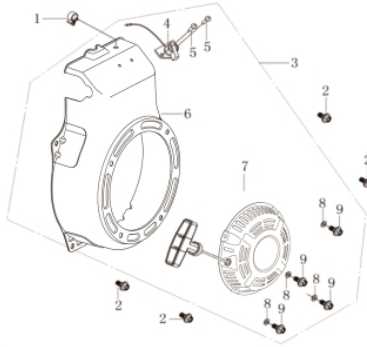
## Carburador



| Ref. | Cód   | Descrição               | Qtd Prod |
|------|-------|-------------------------|----------|
| 1    | 14046 | JUNTA COLETOR ADMISSAO  | 1        |
| 2    | 2584  | PARAF M6X1X25MM- ZN BR  | 2        |
| 3    | 6277  | PARAF M6X1X30- ZN BR    | 1        |
| 4    | 14047 | COLETOR ADMISSAO        | 1        |
| 5    | 14048 | JUNTA CARBURADO/COLETOR | 1        |
| 6    | 14049 | CARBURADOR              | 1        |
| 7    | 14050 | JUNTA DO CARBURADOR     | 1        |

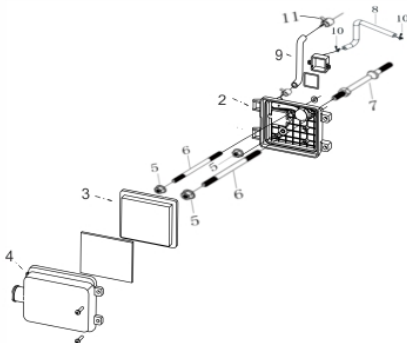


Carenagem



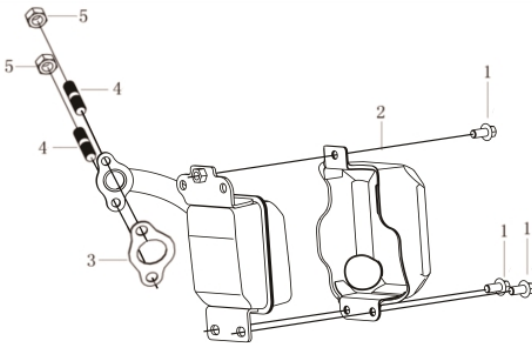
| Ref. | Cód   | Descrição                 | Qtd Prod |
|------|-------|---------------------------|----------|
| 2    | 584   | PARAF M6X1X12MM- ZN BR    | 4        |
| 4    | 14043 | CHAVE LIGA/DESLIGA        | 1        |
| 5    | 3733  | PARAF M4X0.7X10MM- ZN PR  | 2        |
| 6    | 14044 | CARENAGEM                 | 1        |
| 7    | 14045 | RETRATIL COMPLETO         | 1        |
| 8    | 416   | ARRUELA LISA M6 - ZN AM/D | 4        |
| 9    | 1545  | PARAF M6X1X8MM- ZN BR     | 4        |

Filtro de Ar



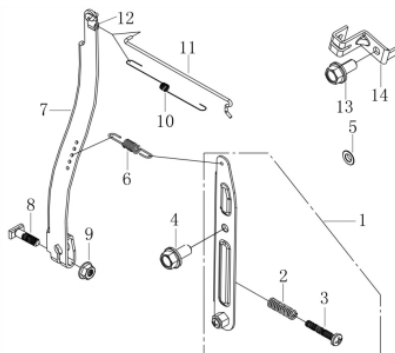
| Ref. | Cód   | Descrição                | Qtd Prod |
|------|-------|--------------------------|----------|
|      | 14064 | FILTRO DE AR COMPLETO    | 1        |
| 2    | 14065 | BASE DO FILTRO DE AR     | 1        |
| 3    | 14066 | ELEMENTO FILTRO DE AR    | 1        |
| 4    | 14067 | CAPA FILTRO DE AR        | 1        |
| 5    | 5146  | PORCA M6 FLANG.FILTRO AR | 3        |
| 6    | 14068 | PRIS FILTRO DE AR        | 2        |
| 7    | 14069 | PRIS ADMISSAO            | 1        |
| 8    | 14070 | TUBO RESPIRO 1           | 1        |
| 9    | 14071 | TUBO RESPIRO 2           | 1        |

Motor - Escape



| Ref. | Cód   | Descrição               | Qtd Prod |
|------|-------|-------------------------|----------|
| 1    | 1245  | PARAF M8X1.25X16- ZN AM | 4        |
| 2    | 14072 | ESCAPE                  | 1        |
| 3    | 14073 | JUNTA DO ESCAPE         | 1        |
| 4    | 14074 | PRIS ESCAPE             | 2        |
| 5    | 14075 | PORCA DO ESCAPE         | 2        |

Sistema Aceleração

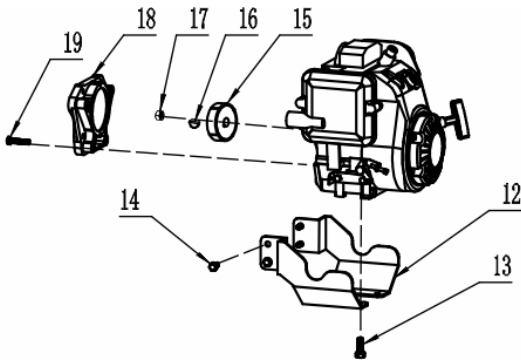


| Ref. | Cód   | Descrição                | Qtd Prod |
|------|-------|--------------------------|----------|
| 1    | 14055 | BASE DA ACELERACAO       | 1        |
| 2    | 14056 | MOLA DA ACELERACAO       | 1        |
| 3    | 7158  | PARAF M5X0.8X35MM- ZN BR | 1        |
| 4    | 2546  | PARAF M6X1X16MM- ZN BR   | 1        |
| 5    | 14057 | BUCHA DA ACELERACAO      | 1        |
| 6    | 14058 | MOLA DO RAR              | 1        |
| 7    | 14059 | ALAVANCA DO RAR          | 1        |
| 8    | 575   | PARAF M6X1X22MM- ZN AM   | 1        |
| 9    | 543   | PORCA M6X1- SX FL ZN BR  | 1        |
| 10   | 14060 | MOLA DE RETORNO LONGA    | 1        |
| 11   | 14061 | HASTE LIGACAO            | 1        |
| 12   | 14062 | FIXADOR DA HASTE         | 1        |
| 13   | 5167  | PARAF M6X1X10MM- ZN BR   | 1        |
| 14   | 14063 | SUPORTE DO CABO          | 1        |



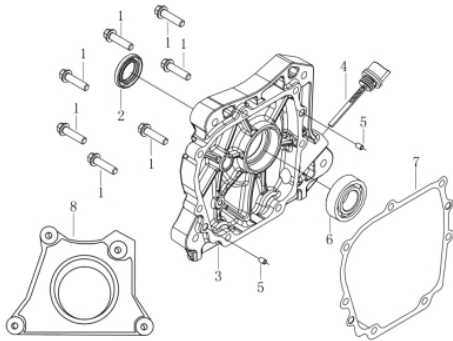
MOTOR BFG 4T 4.0CV  
60401

Suporte do Motor



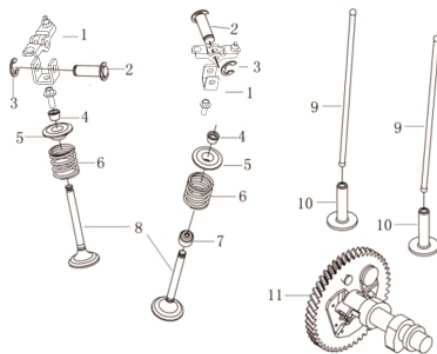
| Ref.  | Cód   | Descrição                 | Qtd Prod |
|-------|-------|---------------------------|----------|
| 12    | 13170 | SUPORTE DO MOTOR          | 1        |
| 13/14 | 1245  | PARAF M8X1.25X16- ZN AM   | 8        |
| 15    | 13171 | CONJUNTO EMBREAGEM        | 1        |
| 16    | 13172 | CHAVETA MEIA LUA 4X16     | 1        |
| 17    | 8643  | PORCA M12X1.25 (FINA)     | 1        |
| 18    | 13173 | FLANGE DO MOTOR           | 1        |
| 19    | 2628  | PARAF M8X1.25X40MM- ZN BR | 4        |

Tampa da Carcaça



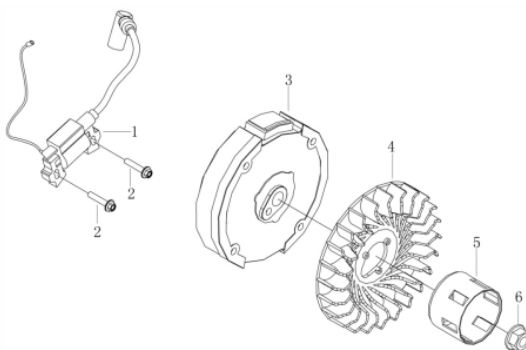
| Ref. | Cód   | Descrição                 | Qtd Prod |
|------|-------|---------------------------|----------|
| 1    | 451   | PARAF M8X1.25X32MM- ZN BR | 7        |
| 2    | 446   | RETENTOR 25X41.25X6MM     | 1        |
| 3    | 14022 | TAMPA DA CARCACA          | 1        |
| 4    | 14023 | BUJAO NIVEL OLEO          | 1        |
| 5    | 4173  | PINO GUIA 8X14            | 2        |
| 6    | 449   | ROL ESF 6205 VIRABREQUI/G | 1        |
| 7    | 14024 | JUNTA TAMPA CARCACA       | 1        |
| 8    | 14025 | ACOPLAMENTO               | 1        |
|      | 1588  | PARAF M10X1.5X55MM- ZN PR | 2        |
|      | 4339  | PARAF M10X1.5X50MM- ZN PR | 2        |

Válvulas



| Ref. | Cód   | Descrição                | Qtd Prod |
|------|-------|--------------------------|----------|
| 1    | 14032 | BALANCIM                 | 2        |
| 2    | 14033 | EIXO DO BALANCIM         | 2        |
| 3    | 14034 | ANEL TRAVA EIXO BALANCIM | 2        |
| 4    | 14035 | TRAVA PRATO DA VALVULA   | 4        |
| 5    | 14036 | PRATO DA MOLA            | 2        |
| 6    | 14037 | MOLA DA VALVULA          | 2        |
| 7    | 14038 | RETENTOR DE VALVULA      | 1        |
| 8    | 14039 | JOGO VALVULA ADM/ESCAPE  | 1        |
| 9    | 14040 | VARETA DA VALVULA        | 2        |
| 10   | 14041 | TUCHO DA VALVULA         | 2        |
| 11   | 14042 | ARVORE DE COMANDO        | 1        |

Volante Bobina



| Ref. | Cód   | Descrição              | Qtd Prod |
|------|-------|------------------------|----------|
| 1    | 14051 | BOBINA IGNICAO         | 1        |
| 2    | 2584  | PARAF M6X1X25MM- ZN BR | 2        |
| 3    | 14052 | VOLANTE MAGNETICO      | 1        |
| 4    | 14053 | VENTOINHA DO VOLANTE   | 1        |
| 5    | 14054 | CUBO DE PARTIDA        | 1        |
| 6    | 566   | PORCA M14X1.5 SEX FL   | 1        |