

CATÁLOGO DE PEÇAS MENEGOTTI

PLACA VIBRATÓRIA

MPV 62M | MPV 92M

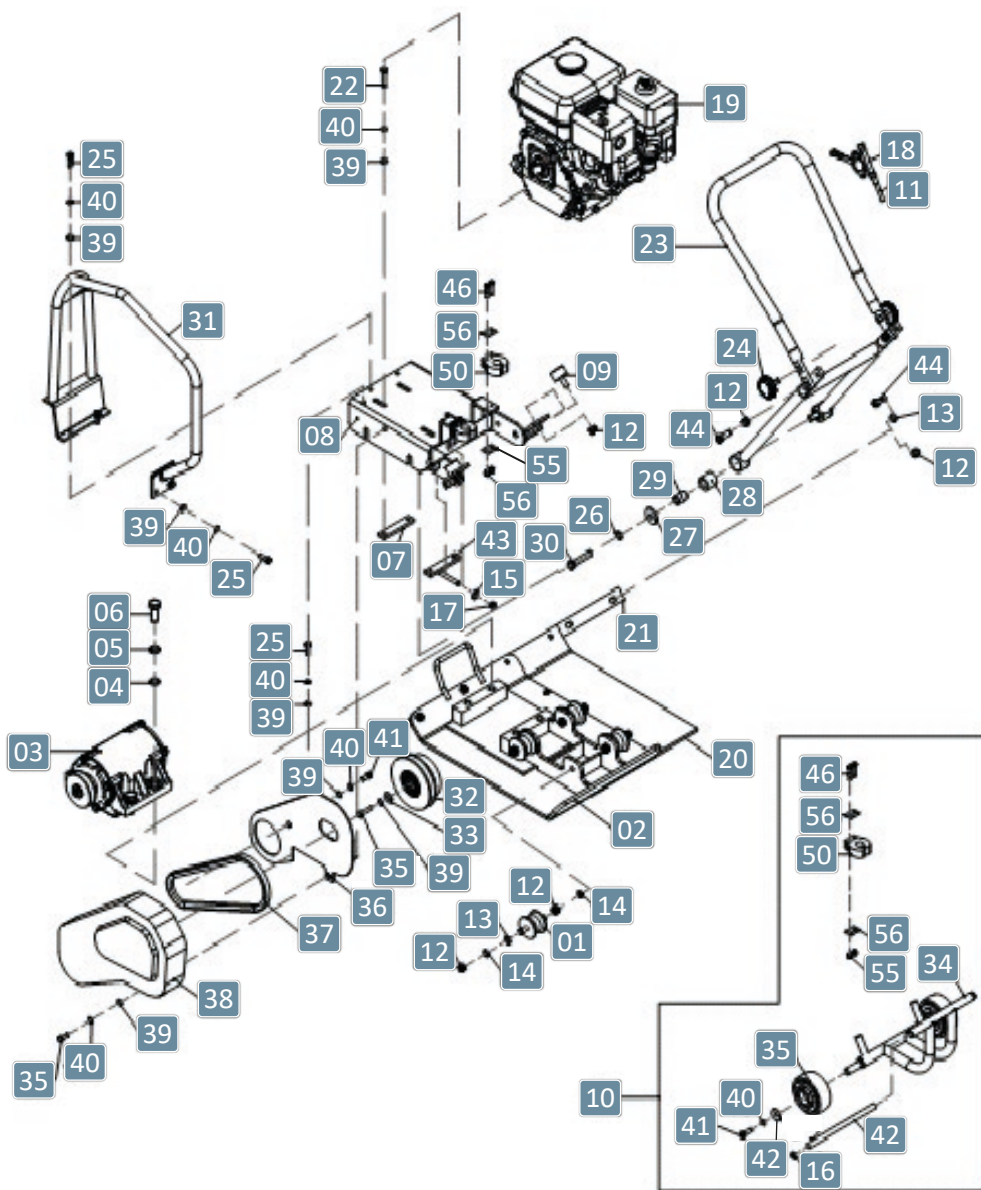
MPV 62H | MPV 92H



Imagem ilustrativa.

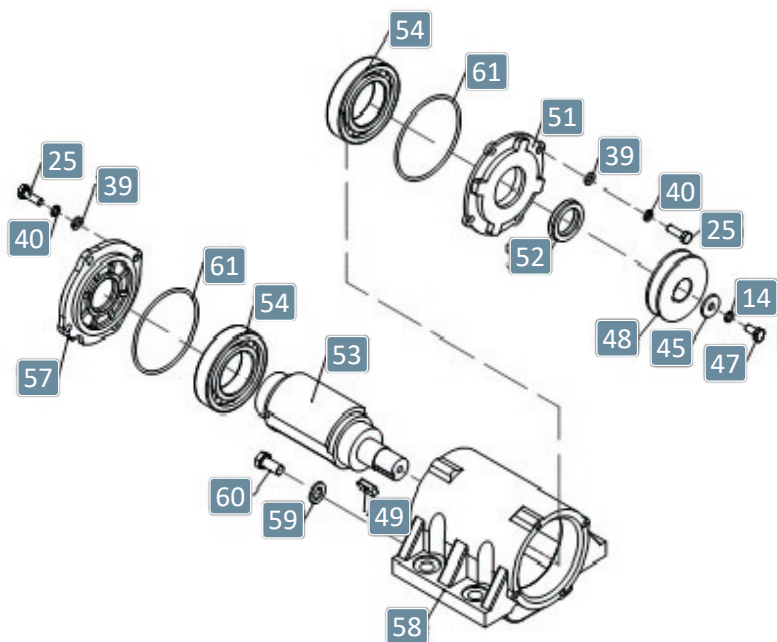
MENEGOTTI[®]
CONSTRUÇÃO

MPV62 - Montagem Geral



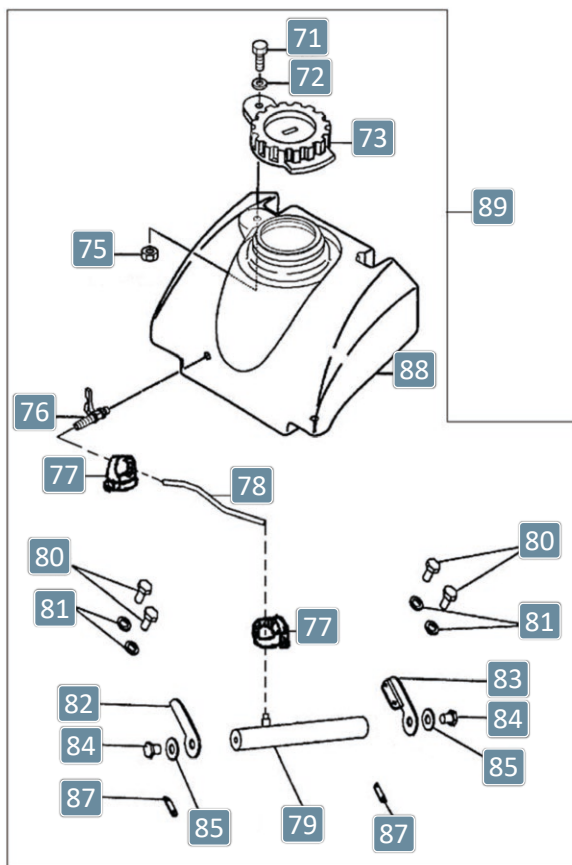
POS.	DESCRIÇÃO	QTD.	CÓDIGO
1	Coxim MPV62	4	29112782
2	Base da placa MPV62	1	29112783
3	Conj. elemento excêntrico MPV62	1	29118724
4	Arruela Lisa M16 (17x30x3) DIN125 ZB	4	21030679
5	Arruela de pressão Dn 16mm DIN127 ZB	4	21030409
6	Paraf Sext RI M16 X 40 8.8 DIN933 Z	4	21012837
7	Fixador MPV62	1	29112784
8	Placa de montagem do motor MPV62	1	29112801
9	Batente de borracha MPV62	2	29112786
10	Conjunto do Roda	1	-
11	Cabo do acelerador MPV62 - MPV92	1	29112806
12	Porca Sext M10x1,50 Ch17 DIN934 ZB	15	21021106
13	Arruela Pressão B-8(44-50HRC) DIN127 POL	1	21030405
14	Arruela lisa M10 DIN126 ZB	9	21030508
15	Arruela Lisa DN 8 DIN125 ZP	1	21030719
16	Arruela M12	2	-
17	Porca Sext M6	1	-
18	Alavanca do acelerador MPV62 - MPV92	1	29112805
19	Motor Honda GX160	1	-
20	Arruela Lisa DN 8 DIN125 ZP	1	21030719
21	Chapa de fixação MPV62	1	29112804
22	Parafuso Sext M8 X 40 RI 8.8 DIN933 ZB	4	29112679
23	Conjunto guidão dobrável MPV62	1	29112787
24	Manipulo do guidão MPV62	2	29112788
25	Parafuso Sext M8 X 25 RI 8.8 DIN933 ZB	13	21012810
26	Arruela de pressão B-12 DIN127 ZB	2	21030407
27	Arruela Lisa M12 DIN9021	2	29750093
28	Bucha de borracha MPV62	2	29112789
29	Bucha MPV62	2	29112790
30	Paraf Sext RP M 12 X 60 8.8 DIN 931	2	21012733
31	Estrutura de proteção MPV62	1	29112798
32	Conj. polia embreagem MPV62 - MPV92	1	29112791
33	Arruela da embreagem MVP62 - MPV92	3	29112792
34	Eixo da roda MPV62	1	29112799
35	Roda MPV62	2	29112800
36	Fechamento da proteção MPV62	1	29112793
37	Correia Em "V" - A - 29	1	22010106
38	Proteção da correia MPV62	1	29112794
39	Arruela Lisa DN 8 DIN125 ZP	19	21030719
40	Arruela Pressão B-8(44-50HRC) DIN127 POL	21	21030405
41	Parafuso Sext M 8 X 20 DIN 933 CI 5.8	3	-
42	Pino da roda MPV62	1	29112795
43	Esticador MPV62	1	29112802
44	Paraf Sext RI M 10 X 40 8.8 DIN 933 ZNBR	2	21012820
46	Paraf Sext M-6 x 40 DIN 933 CI 5.8	4	21012856
50	Grampo de borracha MVP62 - MPV92	2	29112796
55	Porca Sext de Solda M6x1,0 DIN929 POL	4	21021137
56	Chapa do grampo MPV62	4	29112797

MPV62 - Eixo Excêntrico



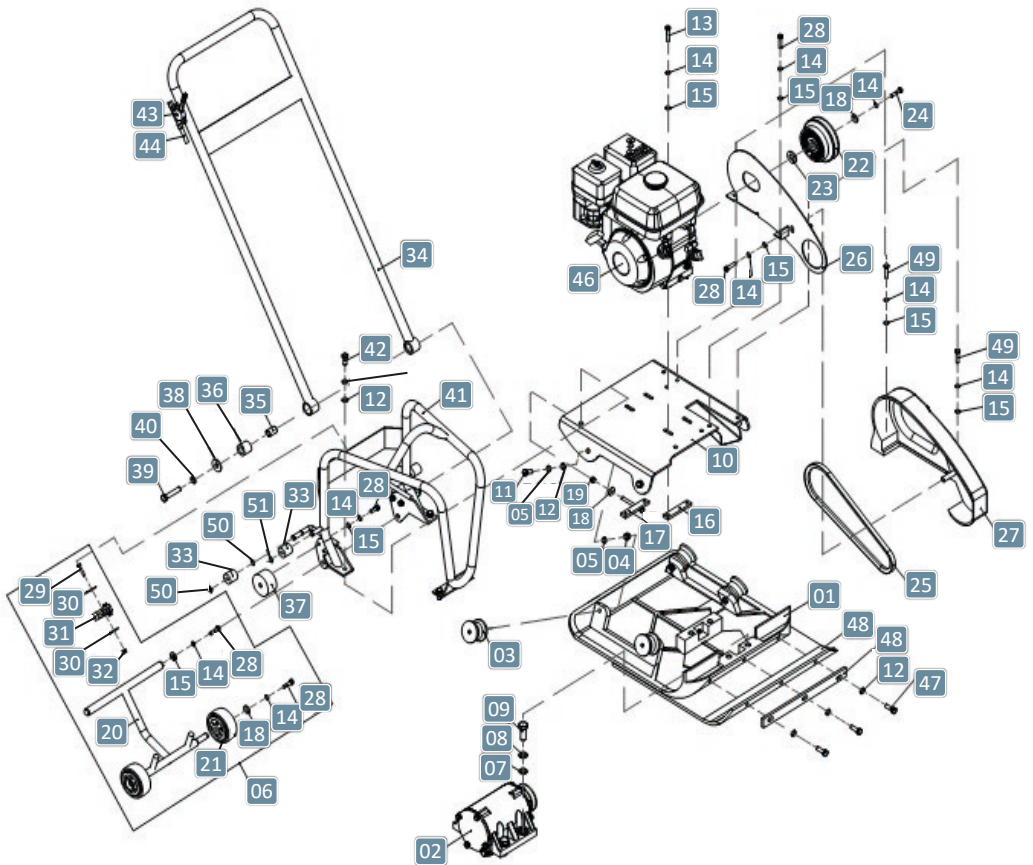
POS.	DESCRIÇÃO	QTD.	CÓDIGO
45	Arruela da polia movida MPV62 MPV92	1	29112807
47	Parafuso Sext M10 X 25 RI 8.8 DIN933 ZB	1	21012815
48	Polia movida MPV62 - MPV92	1	29112808
49	Chaveta C8 DIN6885 MPV62 - MPV92	1	29112809
51	Tampa dianteira MPV62 - MPV92	1	29112811
52	Retentor de óleo 35 x 8	1	29117497
53	Rotor Excêntrico MPV62 - MPV92	1	29112812
54	Rolamento Rig Esfera 6211	2	22020335
57	Tampa traseira MPV62 MPV92	1	29112813
58	Carcaça do excêntrico MPV62 MPV92	1	29112814
59	Arruela de vedação MPV62 MPV92	1	29112815
60	Bujão de óleo MPV62 MPV92	1	29112816
61	Anel O-ring 100	2	29117498

MPV62 - Conj. do Tanque de Água



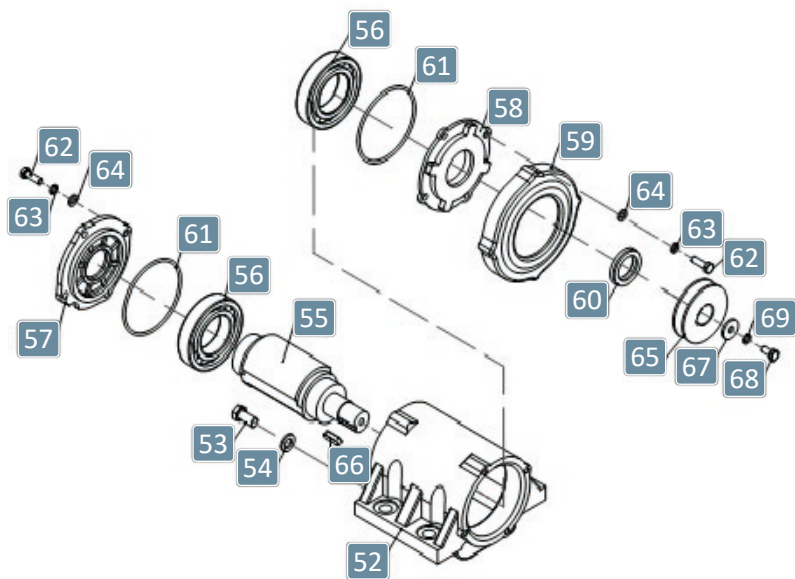
POS.	DESCRIÇÃO	QTD.	CÓDIGO
71	PCCL Sext It M-10 x 35 DIN912 CL8.8	1	21011652
72	Arruela lisa M10 (10,5x20x2) DIN125 ZB	1	21030676
73	Tampa do tanque de água MPV62	1	29112817
75	Porca Sext Autrotravante BX M10 DIN985 ZB	1	21021206
76	Registro do tanque de água MPV62	1	29112818
77	Braçadeira mangueira de água MPV62	1	29112819
78	Mangueira de água 10 X 100 MPV62	1	29112820
79	Tubo aspersor MPV62	1	29112821
80	PCCL SX IT RI M 8 X 16 DIN7984	4	21013915
81	Arruela Pressão B-8(44-50HRC) DIN127 POL	4	21030405
82	Suporte esquerdo do tubo de água MPV62	1	29112822
83	Suporte direito do tubo de água MPV62	1	29112823
84	Parafuso Sext M 8 X 16 DIN 933 CI 5.8	2	21012807
85	Arruela Pressão B-8(44-50HRC) DIN127 POL	2	21030405
87	Arruela MPV62	2	29112825
88	Tanque de água MPV62	1	29112826
89	Conjunto tanque de água MPV62	1	29112827

MPV92 - Montagem Geral



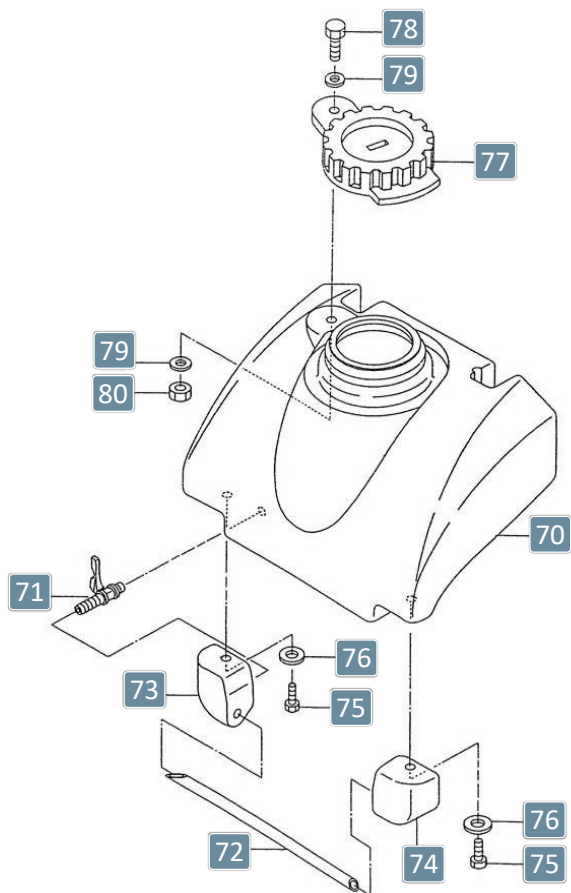
POS.	DESCRIÇÃO	QTD.	CÓDIGO
1	Base da placa MPV92	1	29112828
2	Conj. elemento excêntrico MPV92	1	29112785
3	Coxim MPV92	4	29112829
4	Porca Sext M10x1,50 Ch17 DIN934 ZB	4	21021106
5	Arruela de pressão B-10 DIN127 ZB	8	21030406
6	Conjunto da roda	1	-
7	Arruela Lisa M16 (17x30x3) DIN125 ZB	4	21030679
8	Arruela de Pressão	4	21030409
9	Parafuso M16 x40	4	21012837
10	Placa de montagem do motor MPV92	1	29112830
11	Paraf Sext RI M10 X 25 8.8 DIN933 ZB	4	-
12	Arruela de pressão B-10 DIN127 ZB	11	21030406
13	Paraf Sext RI M8 X 40 8.8 DIN 933 ZB	4	-
14	Arruela Pressão B-8(44-50HRC) DIN127 POL	18	21030405
15	Arruela Lisa DN 8 DIN125 ZP	15	21030719
16	Fixador MPV92	1	29112831
17	Esticador MPV92	1	29112832
18	Arruela Lisa DN 8 DIN125 ZP	4	21030719
19	Porca Sext Autrotravante BX M8 DIN985 ZB	1	21021205
20	Eixo da roda MPV92 (OPCIONAL)	1	29112833
21	Roda MPV92 (OPCIONAL)	2	29112834
22	Conjunto polia embreagem MPV62 - MPV92	1	29112791
23	Arruela da embreagem MVP62 - MPV92	3	29112792
24	Arruela Pressão B-8(44-50HRC) DIN127 POL	1	21030405
25	Correia Em "V" - A - 29	1	22010106
26	Fechamento da proteção MPV92	1	29112835
27	Proteção da correia MPV92	1	29112836
28	Parafuso Sext M8X20mm RI Cl8.8 DIN933 ZB	10	29112674
29	Paraf Sext M-6 x 40 DIN 933 Cl 5.8	2	21012856
30	Arruela Lisa 1/4" (7x18x1,10) ZB	2	21030214
31	Grampo de borracha MVP62 - MPV92	1	29112796
32	Porca Sext de Solda M6x1,0 DIN929 POL	2	21021137
33	Anel de borracha MPV92	4	29112837
34	Guidão MPV92	1	29112838
35	Bucha MPV92	2	29112839
36	Bucha de borracha MPV92	2	29112840
37	Coxim do guidão MPV92	2	29112841
38	Arruela Lisa A13 DIN9021 COD 0.02.03.001	2	29750093
39	Parafuso Sext M12 X 55 DIN931 ZB	2	29112854
40	Arruela de pressão B-12 DIN127 ZB	2	21030407
41	Estrutura de proteção MPV92	1	29112842
42	Parafuso Sext M10 X 30 RI 8.8 DIN933 ZB	4	-
43	Alavanca do acelerador MPV62 - MPV92	1	29112805
44	Cabo do acelerador MPV62 - MPV92	1	29112806
45	Chapa de fixação MPV92	1	29112843
46	Motor Honda GX160	1	-
47	Parafuso Sext M10 X 45 MA 1.50 DIN933	3	21013003
48	Esteira de borracha MPV92	1	29112844
49	Parafuso Sext M8 X 35 RI 8.8 DIN933 ZB	3	-
50	Anel de retenção 12	1	-
51	Anel de retenção 14	2	-

MPV92 - Eixo Excêntrico



POS.	DESCRIÇÃO	QTD.	CÓDIGO
52	Carcaça do excêntrico MPV62 - MPV92	1	29112814
53	Bujão de óleo MPV62 - MPV92	1	29112816
54	Arruela de vedação MPV62 - MPV92	1	29112815
55	Rotor Excêntrico MPV62 - MPV92	1	29112812
56	Rolamento Rig Esfera 6211	2	22020335
57	Tampa traseira MPV62 - MPV92	1	29112813
58	Tampa dianteira MPV62 - MPV92	1	29112811
59	Tampa de proteção MPV62 - MPV92	1	29112810
60	Retentor de óleo 35 X 48 X 10	1	29117497
61	Anel O'ring 100	2	29117498
62	Parafuso Sext M8 X 25 RI 8.8 DIN933 ZB	8	21012810
63	Arruela Pressão B-8(44-50HRC) DIN127 POL	8	21030405
64	Arruela M8	8	29112088
65	Polia movida MPV62 - MPV92	1	29112808
66	Chaveta C8 DIN6885 MPV62 - MPV92	1	29112809
67	Arruela da polia movida MPV62 - MPV92	1	29112807
68	Parafuso Sext M10 X 25 RI 8.8 DIN933 ZB	1	21012815
69	Arruela de pressão B-10 DIN127 ZB	1	21030406

MPV92 - Conj. do Tanque de Água



POS.	DESCRIÇÃO	QTD.	CÓDIGO
70	Tanque de água MPV92	1	29112845
71	Registro do tanque de água MPV92	1	29112846
72	Tubo aspersor MPV92	1	29112847
73	Suporte esquerdo do tubo aspersor MPV92	1	29112848
74	Suporte direito do tubo aspersor MPV92	1	29112849
75	Paraf Sext M-8 x 30 DIN 933 Cl 8.8	2	21012859
76	Arruela M8	2	29112088
77	Tampa do tanque de água MPV92	1	29112850
78	Parafuso Sext M10 X 30 RI 8.8 DIN933 ZB	1	21012816
79	Arruela lisa M10 DIN126 ZB	2	21030508
80	Porca Sext Autotravante M10 DIN982 Cl8.8 ZB	1	21021140
81	Conjunto tanque de água MPV92	1	29112851


Menegotti

Valores sólidos. **ATITUDES** Sustentáveis.

MENEGOTTI
MOVIMENTAÇÃO

MENEGOTTI
CONSTRUÇÃO

MENEGOTTI
CASA E CAMPO



Unidade Menmaq

Rua Erwino Menegotti, 381 - Água Verde
Jaraguá do Sul - SC - 89254-000



Unidade Mentec

Rua José Theodoro Ribeiro, 2399 - Ilha da Figueira
Jaraguá do Sul - SC - 89258-468



Unidade Menfer

Rua Saudade, 186 - Seminário
Corupá - SC - 89278-000



Unidade EUA

248 E Crogan St STE 301 - Lawrenceville - GA
30046 - Estados Unidos