

CATÁLOGO DE PEÇAS MENEGOTTI  
ALISADORA DE CONCRETO  
MAC 36 V2 | MAC 46 V2  
MPT 36 | MPT 46

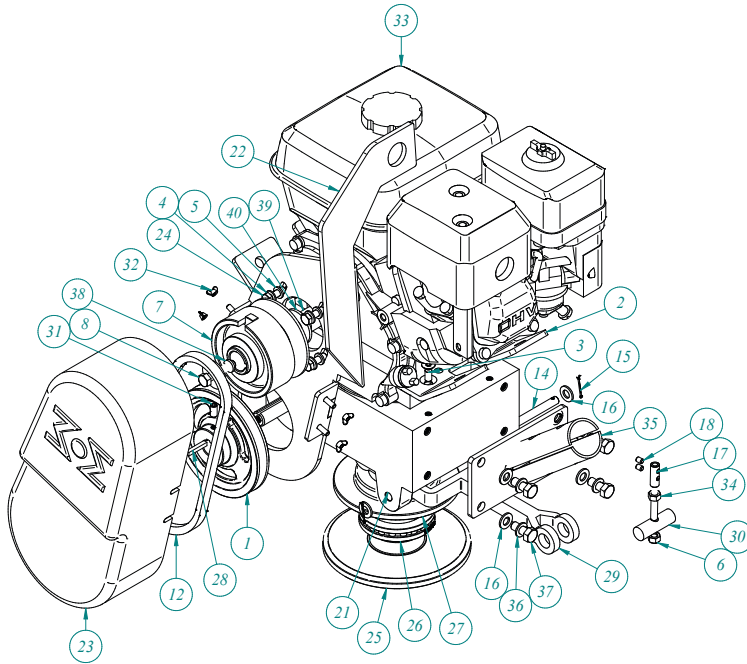


MAC 36 V2 | MPT 36

MAC 46 V2 | MPT 46

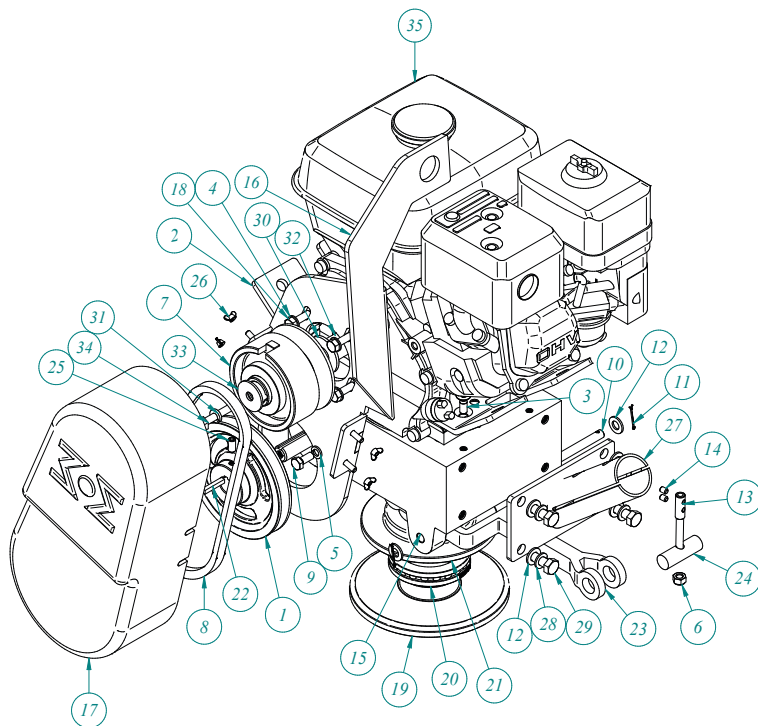
**MENEGOTTI**<sup>®</sup>  
CONSTRUÇÃO

## A - CONJUNTO DE TRANSMISSÃO MAC 36 V2 | MPT 36 MOTOR MENEGOTTI



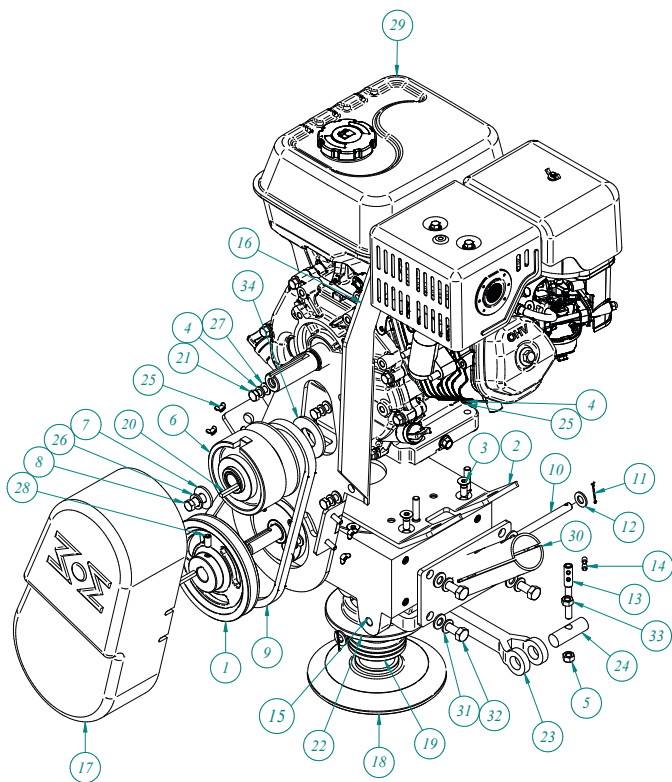
POS.	DESCRIÇÃO	QTDE.	CÓDIGO	DESENHO
1	POLIA MOVIDA	1	3162061	3162061
2	SUPORTE DO MOTOR MAC 36	1	3162202	3162202
3	PARAFUSO SEXTAVADO INTERNO M8X20 DIN7991	4	21013041	S/N
4	ARRUELA LISA M08 (8,4x17x1,6) DIN125 ZB	9	21030702	-
5	ARRUELA DE PRESSÃO M8	5	21030505	S/N
6	PORCA AUTO TRAV. M8	5	21021205	-
7	EMBREGEM (MAC36 V2)	1	29121625	3162220
8	PARAFUSO SEXTAVADO 3/8"x1.3/4" UNC RI ZB	1	21010276	-
12	CORREIA AX 26	1	22010141	4162093
14	PINO DO GARFO MAC36 MAC46	1	4162208	4162208
15	CONTRAPINO 1/16"x1"	2	21050126	0.07.01.001
16	ARRUELA LISA M10 DIM 125	6	21030676	-
17	TERMINAL STOP ROSCA	1	4162213	4162213
18	PARAFUSO SC SX IT M6 x 08 (DIN 916)	2	21010935	-
21	MONTAGEM REDUTOR MAC 36	1	29121627	3162290
22	CONJ. SUPORTE DE POLIA E IÇAMENTO MAC 36	1	3162270	3162270
23	PROTEÇÃO DAS CORREIAS MAC 36 MAC 46	1	4162207	4162207
24	PARAF. CAB. SEXT. RI. M8 X 25MM DIN933 ZB	4	21012810	S/N
25	FLANGE SUPORTE DAS PÁS MAC36 MAC46	1	3162210	3162210
26	ROLAMENTO RADIAL 51113	1	22020961	-
27	FLANGE SUPERIOR	1	3162285	3162285
28	CHAVETA 5X5X30	1	21130132	3162288
29	CONJ. GARFO MAC36.MAC46	1	29121630	3162275
30	EIXO DO GARFO	1	3162261	3162261
31	PARAF. SEM CAB. SEXT. INT. M8 X 16 (DIN916)	1	21011782	S/N
32	PORCA BORBOLETA	4	21020709	S/N
33	MOTOR MENEGOTTI 200f	1	23040205	-
34	PORCA SEXT M8 DIN934 ZB	1	21021105	-
35	SUPORTE BRAÇO REGULÁVEL	1	3162230	3.162.230
36	ARRUELA DE PRESSÃO ZINCADA M10	4	21030506	-
37	PARAF SEXT RI M 10 X 25 8.8 DIN 933	4	21012815	-
38	ARRUELA DE PRESSÃO 5/16"	1	21030112	-
39	ESPAÇADOR DA EMBREGEM MAC36 MPT36	1	-	4162203
40	ARRUELA LISA 3/4"	1	21030225	-

## B - CONJUNTO DE TRANSMISSÃO MAC 36 V2 | MPT 36 MOTOR HONDA



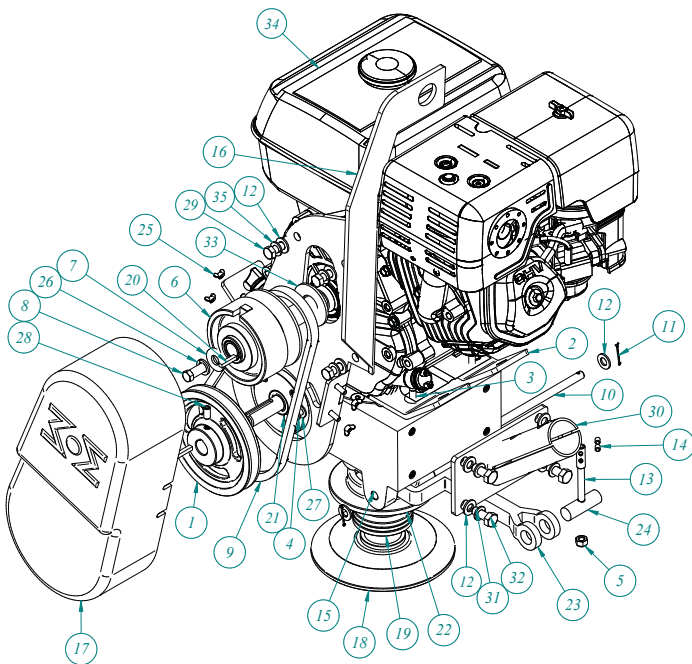
POS.	DESCRIÇÃO	QTDE.	CÓDIGO	DESENHO
1	POLIA MOVIDA	1	3162061	3162061
2	SUPORTE DO MOTOR MAC 36	1	3162202	3162202
3	PARAFUSO SEXTAVADO INTERNO M8X20 DIN7991	4	21013041	S/N
4	ARRUELA LISA M08 (8,4x17x1,6) DIN125 ZB	9	21030702	-
5	ARRUELA DE PRESSÃO M8	5	21030505	S/N
6	PORCA AUTO TRAV. M8	5	21021205	-
7	EMBREGEM (MAC36 V2)	1	29121625	3162220
8	CORREIA AX 26	1	22010141	4162093
9	PARAFUSO CAB SEXT M8 X 20 RI 933 ZN	1	21012931	-
10	PINO DO GARFO MAC36 MAC46	1	4162208	4162208
11	CONTRAPINO 1/16"x1"	2	21050126	0.07.01.001
12	ARRUELA LISA M10 DIM 125	6	21030676	-
13	TERMINAL STOP ROSCA	1	4162213	4162213
14	PARAFUSO SC SX IT M6 x 08 (DIN 916)	2	21010935	-
15	MONTAGEM REDUTOR MAC 36	1	29121627	3162290
16	CONJ. SUPORTE DE POLIA E IÇAMENTO MAC 36	1	3162270	3162270
17	PROTEÇÃO DAS CORREIAS MAC 36 MAC 46	1	4162207	4162207
18	PARAF SEXT. M8x25 RI 8.8 DIN933 ZB	4	21012810	S/N
19	FLANGE SUPORTE DAS PÁS MAC36	1	3162210	3162210
20	ROLAMENTO RADIAL 51113	1	22020961	-
21	FLANGE SUPERIOR	1	3162285	3162285
22	CHAVETA 5X5X25	1	21130143	3162288
23	CONJ. GARFO MAC36.MAC46	1	29121630	3162275
24	EIXO DO GARFO	1	3162261	3162261
25	PARAF. SEM CAB. SEXT. INT. M8 X 16 (DIN916)	1	21011782	S/N
26	PORCA BORBOLETA M6	4	21020709	S/N
27	SUPORTE BRAÇO REGULÁVEL	1	3162230	3162230
28	ARRUELA DE PRESSÃO ZINCADA M10	4	21030506	-
29	PARAF SEXT RI M 10 X 25 8.8 DIN 933	4	21012815	-
30	ARRUELA LISA 3/4"	1	21030225	-
31	ARRUELA DE PRESSÃO 5/16"	1	21030112	-
32	ESPAÇADOR DE EMBREGEM MAC36	1	4162203	4162203
33	ARRUELA LISA ABA LARGA 5/16"	1	23040154	-
34	PARAFUSO CAB. SEXT. 5/16"x2" UNF	1	21012973	-
35	MOTOR HONDA GX160	1	23040154	-

## C - CONJUNTO DE TRANSMISSÃO MAC 46 V2 | MPT 46 MOTOR MENEGOTTI



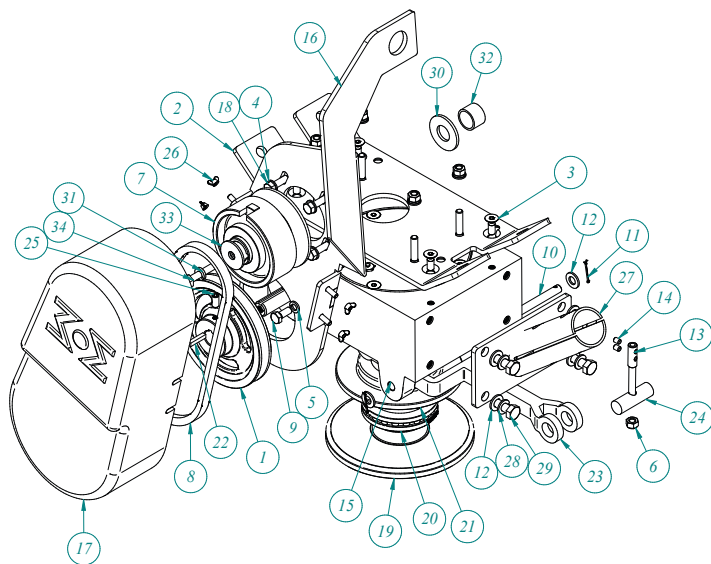
POS.	DESCRIÇÃO	QTDE.	CÓDIGO	DESENHO
1	POLIA MOVIDA	1	3162061	3162061
2	MONTAGEM DE SOLDA PARAFUSO E BASE DO MOTOR MAC 46	1	3162890	3162890
3	PARAFUSO CABEÇA CHATA SEXTAVADO INTERNO M8X20 DIN7991	4	21013041	S/N
4	ARRUELA DE PRESSÃO M8	5	21030505	S/N
5	PORCA AUTO TRAV. M8	5	21021205	-
6	EMBREAGEM (MAC 46 V2)	1	29121626	3162820
7	ARRUELA LISA 7/16" (28X12X1,8MM) ZB	1	21030105	S/N
8	PARAFUSO CAB. SEXT 7/16x1" GALV	1	21013709	-
9	CORREIA AX 28	1	22010105	4162822
10	PINO DO GARFO MAC36 MAC46	1	4162208	4162208
11	CONTRAPINO 1/16"x1"	2	21050126	0.07.01.001
12	ARRUELA LISA M10 DIM 125	6	21030676	-
13	TERMINAL STOP ROSCA	1	4162213	4162213
14	PARAFUSO SC SX IT M6 x 08 (DIN 916)	2	21010935	-
15	REDUTOR 1:20 MAC 46	1	29121628	3162895
16	CHAPA DE PROTEÇÃO DA POLIA MAC46	1	4162860	4162860
17	PROTEÇÃO DAS CORREIAS MAC 36 MAC 46	1	4162207	4162207
18	FLANGE INFERIOR MAC46	1	4162811	4162811
19	MONTAGEM ROLAMENTO RADIAL	1	22020910	3162884
20	CHAVETA 5X5X25	1	21130143	3162288
21	PARAFUSO CAB. SEXT M8 X 20 RI DIN933 ZB	5	21012931	-
22	FLANGE SUPERIOR MAC 46	1	4162885	4162885
23	CONJ. GARFO MAC36.MAC46	1	29121630	3162275
24	EIXO DO GARFO	1	3162261	3162261
25	PORCA BORBOLETA	4	21020709	S/N
26	ARRUELA DE PRESSÃO M12 DIN 127	1	21030407	S/N
27	ARRUELA LISA M8 DIN 127 (8,4x17x1,6) DIN125 ZB	9	21030702	-
28	PARAFUSO SEM CAB SEXT INT M8 X 16 RI DIN916	1	21011782	S/N
29	MOTOR MENEGOTTI 270F	1	23040206	-
30	SUORTE BRAÇO REGULÁVEL	1	3162230	3162230
31	ARRUELA DE PRESSÃO ZINCADA	4	21030506	-
32	PARAF SEXT RI M10X25 8.8 DIN 933	4	21012815	-
33	PORCA SEXT M8 DIN 934 ZB	1	21021105	-
34	ARRUELA LISA 1POL (26,5x56x3,4)	1	21030211	-

## D - CONJUNTO DE TRANSMISSÃO MAC 46 V2 | MPT 46 MOTOR HONDA



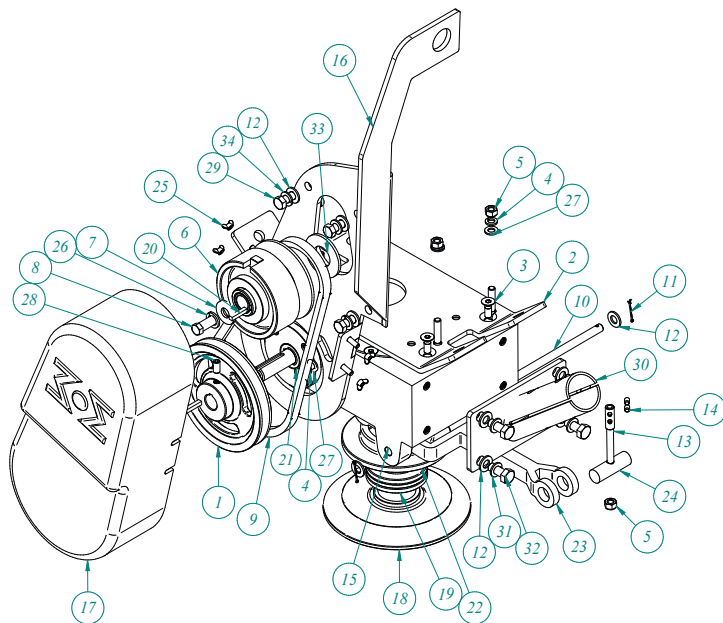
POS.	DESCRIÇÃO	QTDE.	CÓDIGO	DESENHO
1	POLIA MOVIDA	1	3162061	3162061
2	MONTAGEM DE SOLDA PARAFUSO E BASE DO MOTOR MAC 46	1	3162890	3162890
3	PARAFUSO SEXTAVADO INTERNO M8X20 DIN7991	4	21012931	S/N
4	ARRUELA DE PRESSÃO M8	5	21030505	S/N
5	PORCA AUTO TRAV. M8	5	21021205	-
6	EMBREGEM (MAC 46 V2)	1	29121626	3162820
7	ARRUELA LISA 7/16"	1	21030105	S/N
8	PARAFUSO CAB. SEXT 7/16x1" GALV	1	21013709	-
9	CORREIA AX 28	1	22010105	4162822
10	PINO DO GARFO MAC36 MAC46	1	4162208	4162208
11	CONTRAPINO 1/16"x1"	2	21050126	0.07.01.001
12	ARRUELA LISA M10 (10,5x20x2) DIN125 ZB	6	21030676	-
13	TERMINAL STOP ROSCA	1	4162213	4162213
14	PARAFUSO SC SX IT M6 x 08 (DIN 916)	2	21010935	-
15	REDUTOR 1:20 MAC 46	1	29121628	3162895
16	CHAPA DE PROTEÇÃO DA POLIA MAC46	1	4162860	4162860
17	PROTEÇÃO DAS CORREIAS MAC 36 MAC 46	1	4162207	4162207
18	FLANGE INFERIOR MAC46	1	4162811	4162811
19	MONTAGEM ROLAMENTO RADIAL 51113	1	22020910	3162884
20	CHAVETA 5X5X25	1	21130143	3162288
21	PARAFUSO CAB SEXT M8 X 20 RI DIN933 ZB	1	21012931	-
22	FLANGE SUPERIOR MAC 46	1	4162885	4162885
23	CONJ. GARFO MAC36.MAC46	1	29121630	3162275
24	EIXO DO GARFO	1	3162261	3162261
25	PORCA BORBOLETA	4	21020709	S/N
26	ARRUELA DE PRESSÃO M12 DIN 127	1	21030407	S/N
27	ARRUELA LISA M8 DIN 127 (8,4x17x1,6) DIN125 ZB	9	21030702	-
28	PARAFUSO SEM CAB SEXT INT M8 X 16 RI DIN916	1	21011782	S/N
29	PARAFUSO CAB SEXT INT Ø3/8" x 3/4" UNC GALV.	4	21010243	S/N
30	SUPORTE BRAÇO REGULÁVEL	1	3162230	3162230
31	ARRUELA DE PRESSÃO MEDIA M10 ZINCADA	4	21030506	-
32	PARAF SEXT RI M 10 X 25 8.8 DIN 933	4	21012815	-
33	ARRUELA LISA 1POL (56x26,5x3,4mm)	1	21030211	S/N
34	MOTOR HONDA GX270	1	23040197	-
35	ARRUELA DE PRESSÃO M10 DIN7980 ZB	4	21030506	S/N

## E - CONJUNTO DE TRANSMISSÃO MPT 36 SEM MOTOR



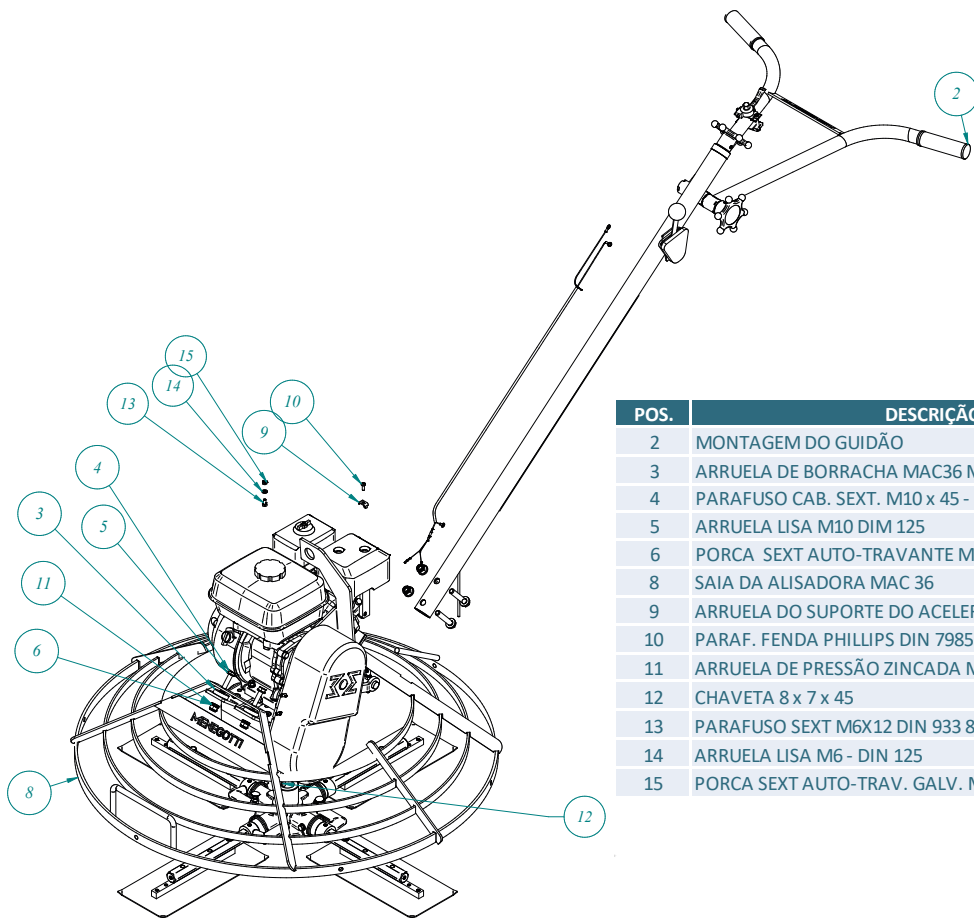
POS.	DESCRIÇÃO	QTDE.	CÓDIGO	DESENHO
1	POLIA MOVIDA	1	3162061	3162061
2	SUPORTE DO MOTOR MAC 36	1	3162202	3162202
3	PARAFUSO SEXTAVADO INTERNO M8X20 DIN7991	4	21013041	S/N
4	ARRUELA LISA M08 (8,4x17x1,6) DIN125 ZB	9	21030702	-
5	ARRUELA DE PRESSÃO M8	5	21030505	S/N
6	PORCA AUTO TRAV. M8	5	21021205	-
7	EMBREGEM (MAC36 V2)	1	29121625	3162220
8	CORREIA AX 26	1	22010141	4162093
9	PARAF CAB SEXT M8 X 20 RI DIN933 ZB	1	21012931	-
10	PINO DO GARFO MAC36 MAC46	1	4162208	4162208
11	CONTRAPINO 1/16"X1"	2	21050126	0.07.01.001
12	ARRUELA LISA M10 DIM 126	6	21030676	-
13	TERMINAL STOP ROSCA	1	4162213	4162213
14	PARAFUSO SC SX IT M6 x 08 (DIN 916)	2	21010935	-
15	MONTAGEM REDUTOR MAC 36	1	29121627	3162290
16	CONJ. SUPORTE DE POLIA E IÇAMENTO MAC 36	1	3162270	3162270
17	PROTEÇÃO DAS CORREIAS MAC 36 MAC 46	1	4162207	4162207
18	PARAF. CAB. SEXT. 5/16"	4	21010224	S/N
19	FLANGE SUPORTE DAS PÁS MAC36 MAC46	1	3162210	3162210
20	ROLAMENTO AXIAL 51113	1	22020961	-
21	FLANGE SUPERIOR	1	3162285	3162285
22	CHAVETA 5X5X25	1	21130143	3162288
23	CONJ. GARFO MAC36.MAC46	1	29121630	3162275
24	EIXO DO GARFO	1	3162261	3162261
25	PARAF. SEM CAB. SEXT. INT. M8 X 16 (DIN916)	1	21011782	S/N
26	PORCA BORBOLETA	4	21020709	S/N
27	SUPORTE BRAÇO REGULÁVEL	1	3162230	3162230
28	ARRUELA DE PRESSÃO ZINCADA M10	4	21030506	-
29	PARAF SEXT RI M 10 X 25 8.8 DIN 933	4	21012815	-
30	ARRUELA LISA 3/4"	1	21030225	-
31	ARRUELA PRESSÃO 5/16"	1	21030112	-
32	ESPAÇADOR DE EMBREGEM MAC36	1	4162203	4162203
33	ARRUELA LISA ABA LARGA 5/16"	1	21030508	-
34	PARAFUSO CAB. SEXT. 5/16 x 2" UNF	1	21012973	-

## F - CONJUNTO DE TRANSMISSÃO MPT 46 SEM MOTOR



POS.	DESCRIÇÃO	QTDE.	CÓDIGO	DESENHO
1	POLIA MOVIDA	1	3162061	3162061
2	MONTAGEM DE SOLDA PARAFUSO E BASE DO MOTOR MAC 46	1	3162890	3162890
3	PARAFUSO SEXTAVADO INTERNO M8X20 DIN 7991	4	21013041	S/N
4	ARRUELA DE PRESSÃO M8	5	21030505	S/N
5	PORCA AUTO TRAV. M8	5	21021205	S/N
6	EMBRÉAGEM (MAC 46 V2)	1	29121626	3162820
7	ARRUELA LISA 7/16" (28x12x1,8mm) ZB	1	21030105	S/N
8	PARAFUSO CAB. SEXT 7/16x1" GALV	1	21013709	-
9	CORREIA AX 28	1	22010105	4162822
10	PINO DO GARFO MAC36 MAC46	1	4162208	4162208
11	CONTRAPINO 1/16"x1"	2	21050126	0.07.01.001
12	ARRUELA LISA M10 DIM 125	6	21030676	-
13	TERMINAL STOP ROSCA	1	4162213	4162213
14	PARAFUSO SC SX IT M6 x 08 (DIN 916)	2	21010935	-
15	REDUTOR 1:20 MAC 46	1	29121628	3162895
16	CHAPA DE PROTEÇÃO DA POLIA MAC46	1	4162860	4162860
17	PROTEÇÃO DAS CORREIAS MAC 36 MAC 46	1	4162207	4162207
18	FLANGE INFERIOR MAC46	1	4162811	4162811
19	MONTAGEM ROLAMENTO RADIAL	1	22020910	3162884
20	CHAVETA 5X5X25	1	21130143	3162288
21	PARAFUSO CAB SEXT M8 X 20 RI DIN933 ZB	1	21012931	-
22	FLANGE SUPERIOR MAC 46	1	4162885	4162885
23	GARFO MAC36.MAC46	1	29121630	3162275
24	EIXO DO GARFO	1	3162261	3162261
25	PORCA BORBOLETA	4	21020709	S/N
26	ARRUELA DE PRESSÃO M12 DIN 127	1	21030407	S/N
27	ARRUELA LISA M8 DIN 127 (8,4x17x1,6) DIN125 ZB	9	21030702	-
28	PARAFUSO SEM CAB SEXT INT M8 X 16 RI DIN916	1	21011782	S/N
29	PARAFUSO CAB SEXT INT Ø3/8" x 3/4" UNC GALV.	4	21010243	-
30	SUPORTE BRAÇO REGULÁVEL	1	3162230	3162230
31	ARRUELA DE PRESSÃO MEDIA M10 ZINCADA	4	21030506	-
32	PARAF SEXT RI M 10 X 25 8.8 DIN 933	4	21012815	S/N
33	ARRUELA LISA 1POL (56x26,5x3,4mm)	1	21030211	S/N

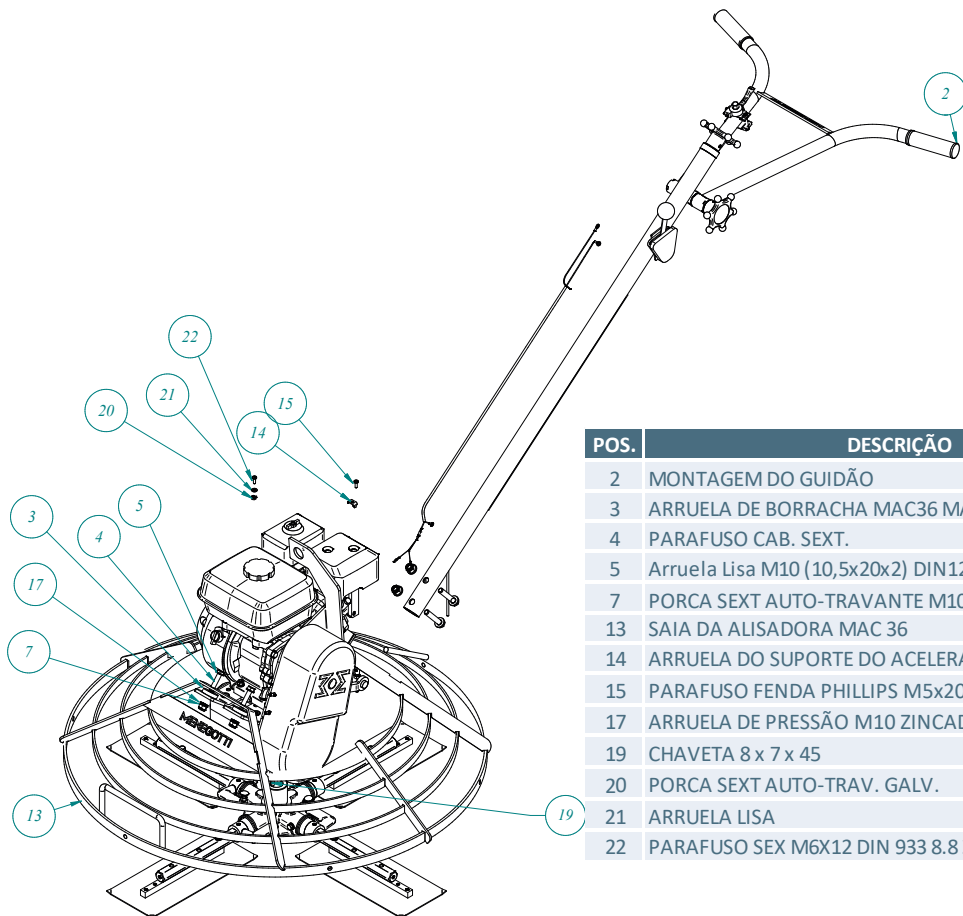
## G - MONTAGEM GERAL DA ALISADORA MAC 36 V2 | MPT 36 MOTOR MENEGOTTI



POS.	DESCRIÇÃO	QTDE.	CÓDIGO	DESENHO
2	MONTAGEM DO GUIDÃO	1	-	-
3	ARRUELA DE BORRACHA MAC36 MAC46	4	4162054	4.162.054
4	PARAFUSO CAB. SEXT. M10 x 45 - CI 8.8 MA 1,5 DIN 933	4	21013003	S/N
5	ARRUELA LISA M10 DIM 125	8	21030676	-
6	PORCA SEXT AUTO-TRAVANTE M10	4	21021206	S/N
8	SAIA DA ALISADORA MAC 36	1	3162450	3162450
9	ARRUELA DO SUPORTE DO ACELERADOR	1	85002155	4162061
10	PARAF. FENDA PHILLIPS DIN 7985 M5 x 20	1	21014954	-
11	ARRUELA DE PRESSÃO ZINCADA M10	4	21030506	-
12	CHAVETA 8 x 7 x 45	1	21130109	-
13	PARAFUSO SEXT M6X12 DIN 933 8.8 ZNAM	1	4162060	-
14	ARRUELA LISA M6 - DIN 125	1	21030691	-
15	PORCA SEXT AUTO-TRAV. GALV. M6	1	21021126	-

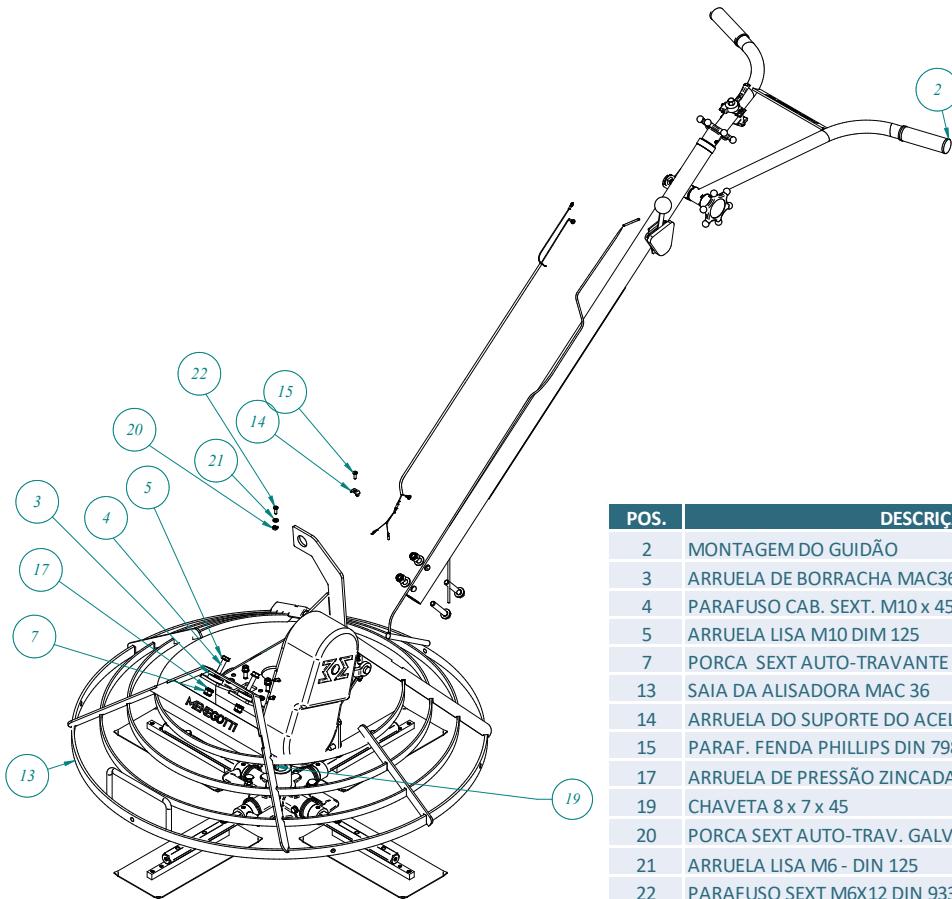


## H - MONTAGEM GERAL DA ALISADORA MAC 36 V2 | MPT 36 MOTOR HONDA



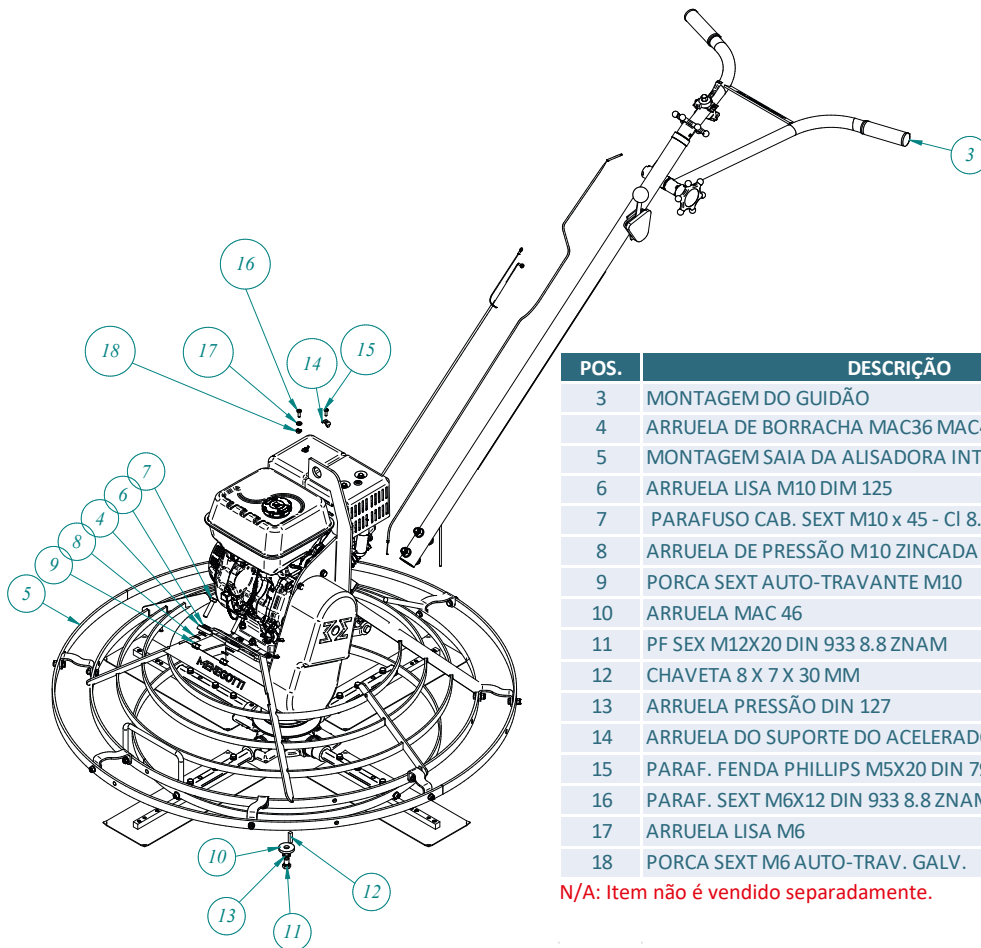
POS.	DESCRIÇÃO	QTDE.	CÓDIGO	DESENHO
2	MONTAGEM DO GUIDÃO	1	29121619	2162300
3	ARRUELA DE BORRACHA MAC36 MAC46	4	4162054	4.162.054
4	PARAFUSO CAB. SEXT.	4	21013003	S/N
5	Arruela Lisa M10 (10,5x20x2) DIN125 ZB	8	21030676	21030676
7	PORCA SEXT AUTO-TRAVANTE M10	4	21021206	S/N
13	SAIA DA ALISADORA MAC 36	1	3162450	3162450
14	ARRUELA DO SUPORTE DO ACELERADOR	1	85002155	4162061
15	PARAFUSO FENDA PHILLIPS M5x20 DIN 7985	1	21014954	-
17	ARRUELA DE PRESSÃO M10 ZINCADA	4	21030506	-
19	CHAVETA 8 x 7 x 45	1	21130109	21130109
20	PORCA SEXT AUTO-TRAV. GALV.	1	21021126	21021126
21	ARRUELA LISA	1	21030691	21030691
22	PARAFUSO SEX M6X12 DIN 933 8.8 ZNAM	1	4162060	4162060

# I - MONTAGEM GERAL DA ALISADORA MPT 36 SEM MOTOR



POS.	DESCRIÇÃO	QTDE.	CÓDIGO	DESENHO
2	MONTAGEM DO GUIDÃO	1	3216300	3216300
3	ARRUELA DE BORRACHA MAC36 MAC46	4	4162054	4.162.054
4	PARAFUSO CAB. SEXT. M10 x 45 - CI 8.8 MA 1,5 DIN 933	4	21013003	S/N
5	ARRUELA LISA M10 DIM 125	8	21030676	21030676
7	PORCA SEXT AUTO-TRAVANTE M10	4	21021206	S/N
13	SAIA DA ALISADORA MAC 36	1	3162450	3162450
14	ARRUELA DO SUPORTE DO ACELERADOR	1	85002155	4162061
15	PARAF. FENDA PHILLIPS DIN 7985 M5 x 20	1	21014954	-
17	ARRUELA DE PRESSÃO ZINCADA M10	4	21030506	-
19	CHAVETA 8 x 7 x 45	1	21130109	-
20	PORCA SEXT AUTO-TRAV. GALV. M6	1	21021126	
21	ARRUELA LISA M6 - DIN 125	1	21030691	
22	PARAFUSO SEXT M6X12 DIN 933 8.8 ZNAM	1	4162060	4162060

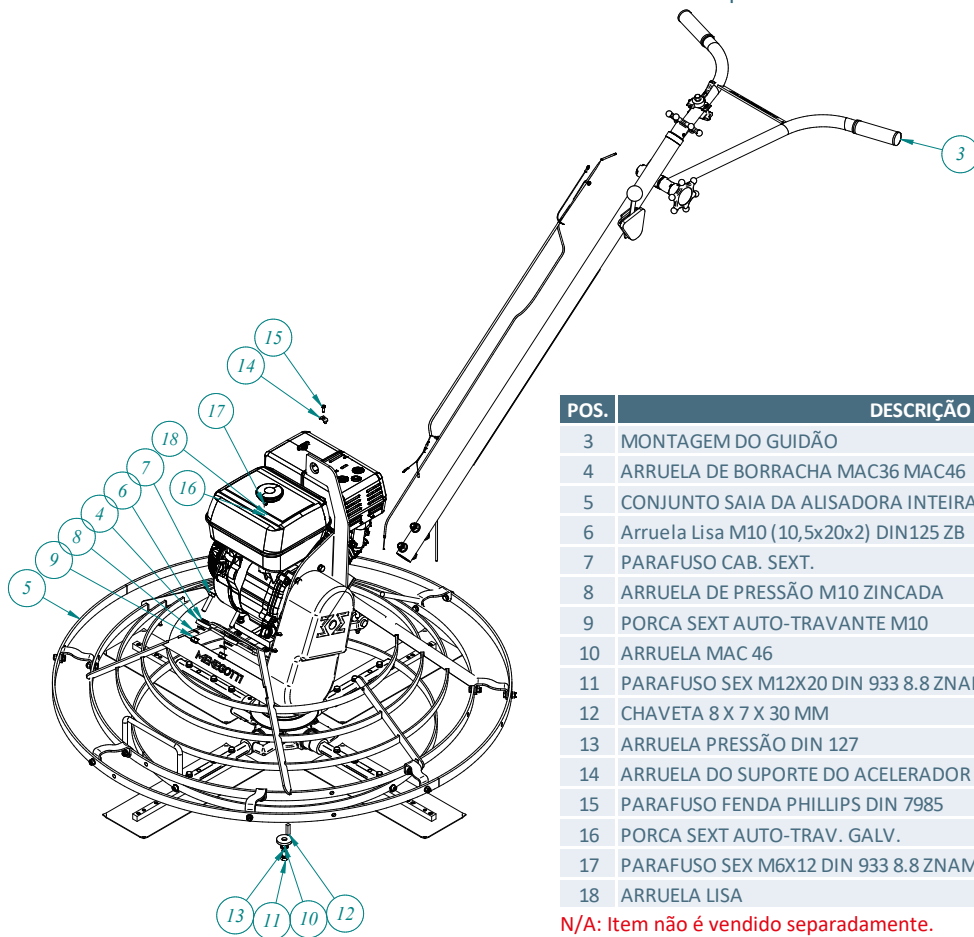
## J - MONTAGEM GERAL DA ALISADORA MAC 46 V2 | MPT 46 MOTOR MENEGOTTI



POS.	DESCRIÇÃO	QTDE.	CÓDIGO	DESENHO
3	MONTAGEM DO GUIDÃO	1	3216300	2162300
4	ARRUELA DE BORRACHA MAC36 MAC46	4	4162054	4.162.054
5	MONTAGEM SAIA DA ALISADORA INTEIRA MAC 46	1	N/A	3162851
6	ARRUELA LISA M10 DIM 125	8	21030676	-
7	PARAFUSO CAB. SEXT M10 x 45 - CI 8.8 MA 1,5 DIN 933	4	21012876	S/N
8	ARRUELA DE PRESSÃO M10 ZINCADA	4	21030506	-
9	PORCA SEXT AUTO-TRAVANTE M10	4	21021206	S/N
10	ARRUELA MAC 46	1	85002161	4162881
11	PF SEX M12X20 DIN 933 8.8 ZNAM	1	21012819	-
12	CHAVETA 8 X 7 X 30 MM	1	30169012	S/N
13	ARRUELA PRESSÃO DIN 127	1	21030407	S/N
14	ARRUELA DO SUPORTE DO ACCELERADOR	1	85002155	4162061
15	PARAF. FENDA PHILLIPS M5X20 DIN 7985	1	21014954	-
16	PARAF. SEXT M6X12 DIN 933 8.8 ZNAM	1	4162060	4162060
17	ARRUELA LISA M6	1	21030691	-
18	PORCA SEXT M6 AUTO-TRAV. GALV.	1	21021126	-

N/A: Item não é vendido separadamente.

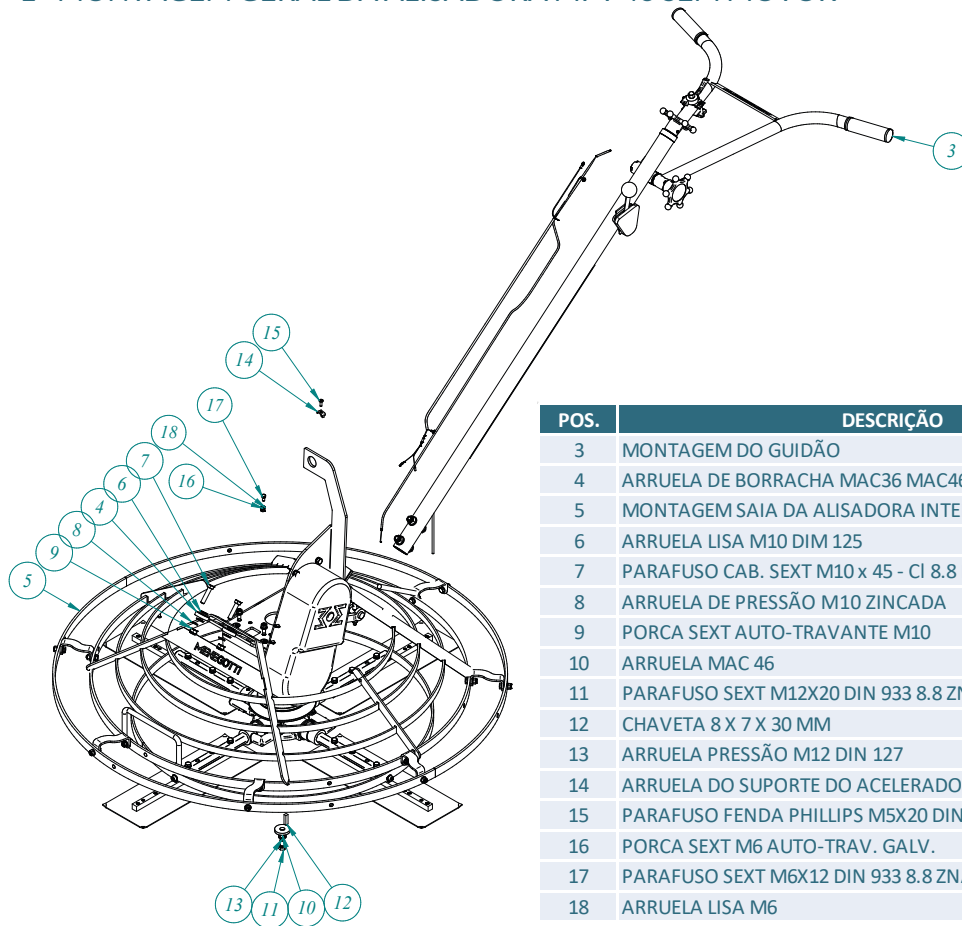
## K - MONTAGEM GERAL DA ALISADORA MAC 46 V2 | MPT 46 MOTOR HONDA



POS.	DESCRIÇÃO	QTDE.	CÓDIGO	DESENHO
3	MONTAGEM DO GUIDÃO	1	29121619	2162300
4	ARRUELA DE BORRACHA MAC36 MAC46	4	4162054	4.162.054
5	CONJUNTO SAIA DA ALISADORA INTEIRA MAC 46	1	N/A	3162851
6	Arruela Lisa M10 (10,5x20x2) DIN125 ZB	8	21030676	21030676
7	PARAFUSO CAB. SEXT.	4	21013003	S/N
8	ARRUELA DE PRESSÃO M10 ZINCADA	4	21030506	-
9	PORCA SEXT AUTO-TRAVANTE M10	4	21021206	S/N
10	ARRUELA MAC 46	1	85002161	4162881
11	PARAFUSO SEX M12X20 DIN 933 8.8 ZNAM	1	21012819	-
12	CHAVETA 8 X 7 X 30 MM	1	30169012	S/N
13	ARRUELA PRESSÃO DIN 127	1	21030407	S/N
14	ARRUELA DO SUPORTE DO ACELERADOR	1	85002155	4162061
15	PARAFUSO FENDA PHILLIPS DIN 7985	1	21014954	
16	PORCA SEXT AUTO-TRAV. GALV.	1	21021126	21021126
17	PARAFUSO SEX M6X12 DIN 933 8.8 ZNAM	1	4162060	4162060
18	ARRUELA LISA	1	21030691	21030691

N/A: Item não é vendido separadamente.

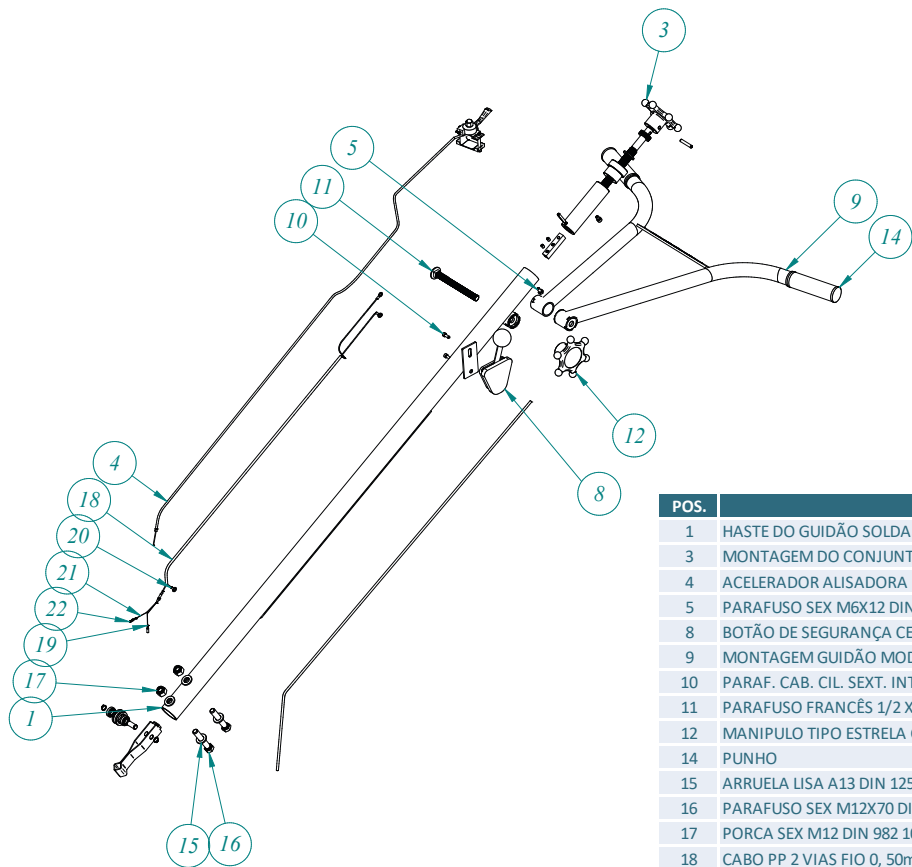
## L - MONTAGEM GERAL DA ALISADORA MPT 46 SEM MOTOR



POS.	DESCRIÇÃO	QTDE.	CÓDIGO	DESENHO
3	MONTAGEM DO GUIDÃO	1	29121619	2162300
4	ARRUELA DE BORRACHA MAC36 MAC46	4	4162054	4.162.054
5	MONTAGEM SAIA DA ALISADORA INTEIRA MAC 46	1	N/A	3162851
6	ARRUELA LISA M10 DIM 125	8	21030676	-
7	PARAFUSO CAB. SEXT M10 x 45 - CI 8.8 MA 1,5 DIN 933	4	21012876	S/N
8	ARRUELA DE PRESSÃO M10 ZINCADA	4	21030506	-
9	PORCA SEXT AUTO-TRAVANTE M10	4	21021206	S/N
10	ARRUELA MAC 46	1	85002161	4162881
11	PARAFUSO SEXT M12X20 DIN 933 8.8 ZNAM	1	21012819	-
12	CHAVETA 8 X 7 X 30 MM	1	30169012	S/N
13	ARRUELA PRESSÃO M12 DIN 127	1	21030407	S/N
14	ARRUELA DO SUPORTE DO ACCELERADOR	1	85002155	4162061
15	PARAFUSO FENDA PHILLIPS M5X20 DIN 7985	1	21014954	-
16	PORCA SEXT M6 AUTO-TRAV. GALV.	1	21021126	-
17	PARAFUSO SEXT M6X12 DIN 933 8.8 ZNAM	1	4162060	4162060
18	ARRUELA LISA M6	1	21030691	-

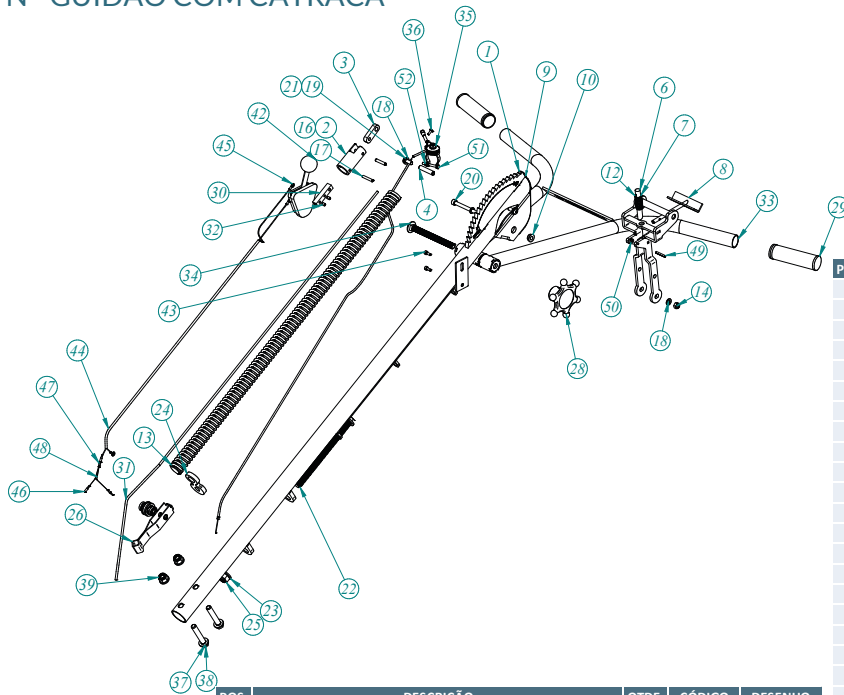
N/A: Item não é vendido separadamente.

# M - GUIDÃO



POS.	DESCRIÇÃO	QTDE.	CÓDIGO	DESENHO
1	HASTE DO GUIDÃO SOLDADA	1	3162310	3162310
3	MONTAGEM DO CONJUNTO DE REGULAGEM	1	-	3162340
4	ACELERADOR ALISADORA	1	29121619	29112874
5	PARAFUSO SEX M6X12 DIN 933 8.8 ZNAM	1	21012930	0.01.01.044
8	BOTÃO DE SEGURANÇA CENTRÍFUGO	1	29121629	4162800
9	MONTAGEM GUIDÃO MODELO	1	3162630	3162630
10	PARAF. CAB. CIL. SEXT. INT. - M5 x 12	2	21012989	-
11	PARAFUSO FRANCÊS 1/2 X 5.1/2 BSW	1	21011417	-
12	MANIPULO TIPO ESTRELA COM ROSCA	1	4162392	4162392
14	PUNHO	2	24070171	4.122.390
15	ARRUELA LISA A13 DIN 125 ZNAM	4	21030718	21030718
16	PARAFUSO SEX M12X70 DIN 933 8.8 ZNAM	2	21010332	-
17	PORCA SEX M12 DIN 982 10	2	21021218	-
18	CABO PP 2 VIAS FIO 0, 50mm2 (PRETO E VERMELHO)	1	26010146	-
19	TERMINAL BALA AZUL 1, 5-2, 5mm M4 FEMEA	2	26080302	-
20	TERMINAL AZUL TIPO OLHAL M6 FIO 2,5mm	3	26080310	-
21	CABO ELET UM CONDUTOR 0, 50mm2 (PRETO)	1	26010102	-
22	TERMINAL BALA AZUL 1, 5-2, 5mm M4 MACHO	2	26080303	-

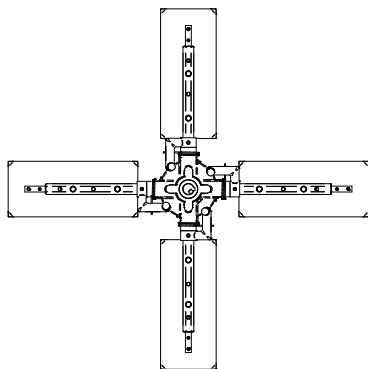
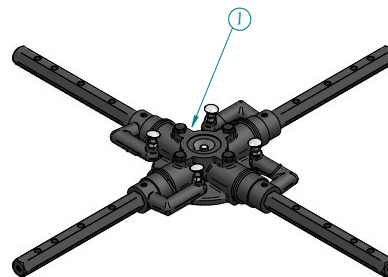
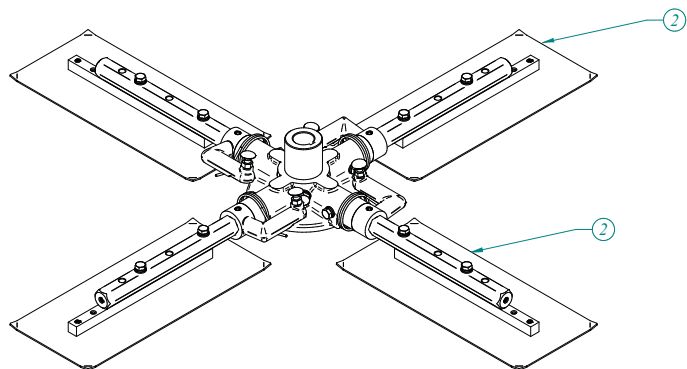
# N - GUIDÃO COM CATRACA



POS.	DESCRIÇÃO	QTDE.	CÓDIGO	DESENHO
37	ARRUELA LISA A13 DIN125 ZNAM	4	21030718	-
38	PARAFUSO SEX M12X70 DIN933 8.8 ZNAM	2	21010332	0.01.01.041
39	PORCA SEX AUTOTRAVANTE M12 X 1,75 DIN982 10	2	21021207	-
42	BOTÃO DE SEGURANÇA CENTRÍFUGO	1	29121629	4162800
43	PARAFUSO CAB. CIL. SEXT. INT. M5 X 12	2	21012989	-
44	CABO PP 2 VIAS DE FIO 0,50mm2 (PRETO E VERMELHO)	1	26010146	-
45	TERMINAL VERMELHO TIPO OLHAL M6 FIO 1,5mm	3	26080310	-
46	TERMINAL BALA VERMELHO 1, 5-2, 5mm M4 FEMEA	2	26080302	-
47	TERMINAL BALA VERMELHO 1, 5-2, 5mm M4 MACHO	2	26080303	-
48	CABO ELET UM CONDUTOR 0,50mm2 (PRETO)	1	26010102	-
49	PINO ELÁSTICO	1	21040230	-
50	BUCHA DE NYLON	2	-	4162910
51	PARAFUSO CAB. FENDA PHILLIPS M5X40 DIN7985 ZB	1	21011202	-
52	PORCA SEXT AUTOTRAVANTE M5 DIN 985 ZB	1	21021217	-

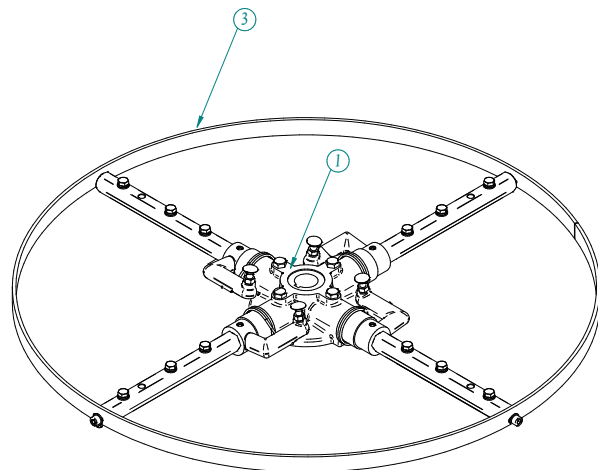
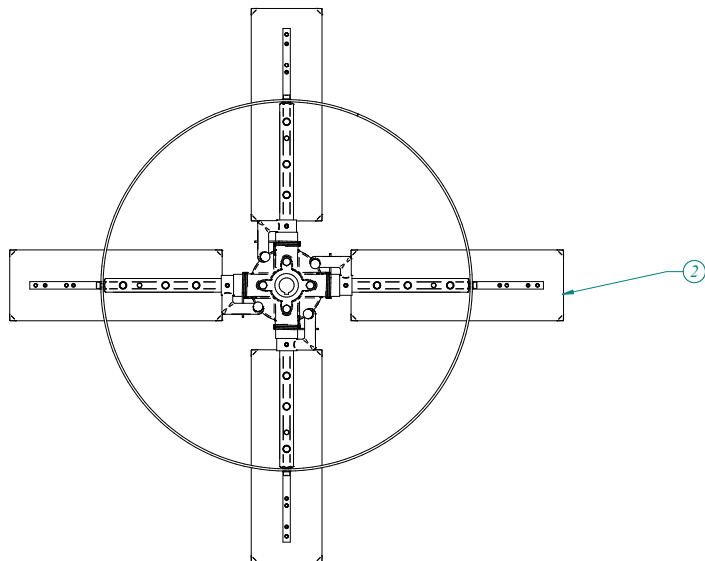
POS.	DESCRIÇÃO	QTDE.	CÓDIGO	DESENHO
-	CONJUNTO GUIDÃO COM CATRACA	1	31162600	1162600
1	CONJ. HASTE SOLDADO	1	2162663	2162663
2	ACOPLAMENTO PARA CABO DE AÇO	1	3162628	3162628
3	ENTRE APOIOS	1	-	3162627
4	EIXO CENTRAL DO MANÍPULO	1	3162621	3162621
5	PINO DO SUPORTE	1	3162629	3162629
6	TRAVA DA ENGENRAGEM	1	4162644	4162644
7	CONJ. ALAVANCA SOLDADO	1	3162660	3162660
8	CONJ. ENGATE DA TRAVA SOLDA	1	3162661	3162661
9	CHAPA DE FECHAMENTO	1	3162608	3162608
10	BUCHA DE LATÃO	2	3162607	3162607
12	MOLA DE COMPRESSÃO	1	4162646	4162646
13	MOLA HELICOIDAL	1	3162668	3162668
14	PORCA AUTO TRAV. M8	2	21021205	-
15	PORCA SEXT M8 DIN934 ZB	1	21021105	-
16	PINO ELÁSTICO 6X32	1	29110179	S/N
17	PINO ELÁSTICO 5X32	1	21040112	S/N
18	ARRUELA LISA M8 DIN125	4	21030702	21030702
19	ARRUELA DE PRESSÃO M8	3	21030505	S/N
20	PARAFUSO CAB. CIL. SEXT. INT. M8 X 70	1	21011612	-
21	PARAFUSO CAB. ABAULADA SEXT. INT. M8 X 20	2	21012997	-
22	PARAFUSO SEXT M16X210 DIN 933 8.8 ZNAM	1	21012850	-
23	ARRUELA LISA DIN125 M16	2	21030679	S/N
24	MANCAL GUIA ROSADO	1	-	3162638
25	PORCA SEXT AUTOTRAV BX M16 C.5 DIN985 ZB	1	21021209	-
26	MONTAGEM DO GUIA CABO	1	-	4162348
28	MANIPULO TIPO ESTRELA COM ROSCA	1	4162392	4162392
29	PUNHO	2	24070171	4122390
30	CORPO TERMINAL SUPERIOR	1	4162345	4162345
31	CABO DE AÇO	1	3162660	3162660
32	PARAFUSO SC SX IT M6 X08 DIN916	2	21010935	-
33	MONTAGEM GUIDÃO MODELO	1	3162630	3162630
34	PARAFUSO FRANCÊS 1/2 x 5.1/2 BSW	1	21011417	-
35	ACELERADOR ALISADORA	1	29121619	-
36	PARAFUSO CAB. ABAULADA SEXT. INT. M6 X 12MM	2	21012993	-

## O - CRUZETA MAC 36 V2 | MPT 36



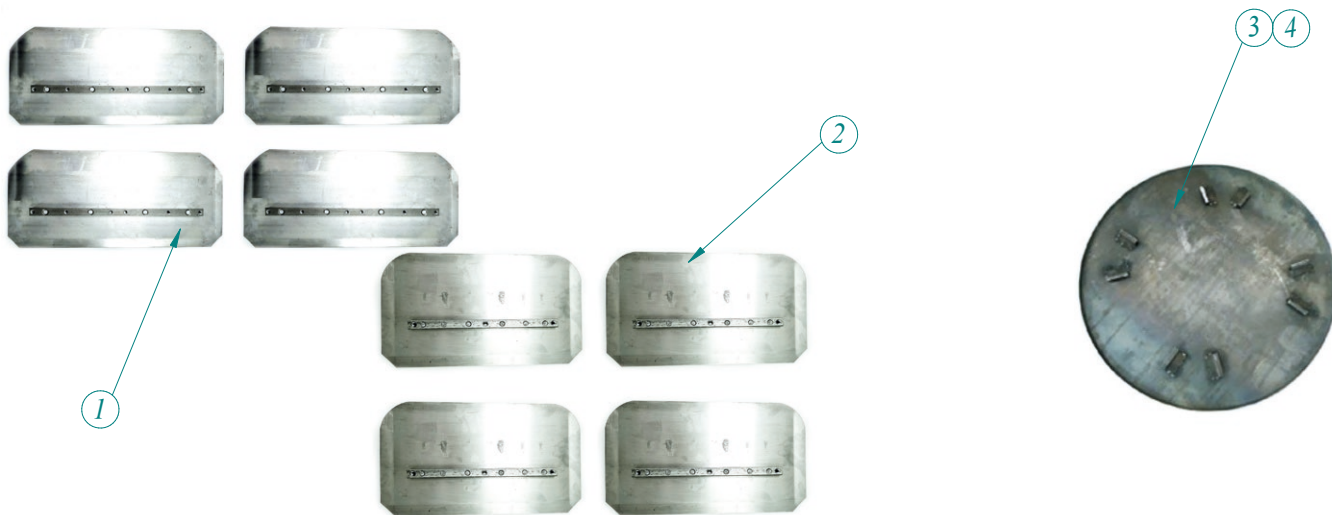
POS.	DESCRIÇÃO	QTDE.	CÓDIGO	DESENHO
1	CONJUNTO CRUZETA MAC 36	1	3162110	3162110
2	JOGO DE PÁS (4 PÁS) ALISADORA MAC 36	1	29121620	-





POS.	DESCRIÇÃO	QTDE.	CÓDIGO	DESENHO
1	CONJUNTO CRUZETA MAC 46	1	3162894	3162894
2	JOGO DE PÁS (4 PÁS) ALISADORA MAC 46	1	29121621	-
3	ARCO INFERIOR DA PROTEÇÃO DAS PÁS MAC 46	1	-	4.162.806

## Q- ACESSÓRIOS MAC 46 V2 | MPT 46



POS.	DESCRIÇÃO	QTDE.	CÓDIGO	DESENHO
1	Jogo Pás Alisadora de Concreto Combinadas MAC 36 V2 350x 200x1,8mm (4 Unidades)	1	29121605	-
2	Jogo Pas Alisadora de Concreto Combinadas MAC 46 V2 450x 200x1,8mm (4 Unidades)	1	29121604	-
3	Disco Flotação Alisadora de Concreto MAC36	1	29113084	-
4	Disco Flotação Alisadora de Concreto MAC46	1	29111368	-

GRUPO  
**Menegotti**

Valores sólidos, **ATITUDES Sustentáveis.**

**MENEGOTTI**  
MOVIMENTAÇÃO

**MENEGOTTI**  
CONSTRUÇÃO

**MENEGOTTI**  
CASA E CAMPO



**Unidade Menmaq**

R. Erwino Menegotti, 381 - Água Verde  
Jaraguá do Sul - SC - 89254-000



**Unidade Mentec**

R. José Theodoro Ribeiro, 2399 - Ilha da Figueira  
Jaraguá do Sul - SC - 89258-468



**Unidade Menfer**

R. Saudade, 186 - Seminário  
Corupá - SC - 89278-000



**Unidade MNA**

248 E Crogan St STE 301 - Lawrenceville - GA  
30046 - United States

[grupomenegotti.com](http://grupomenegotti.com)