

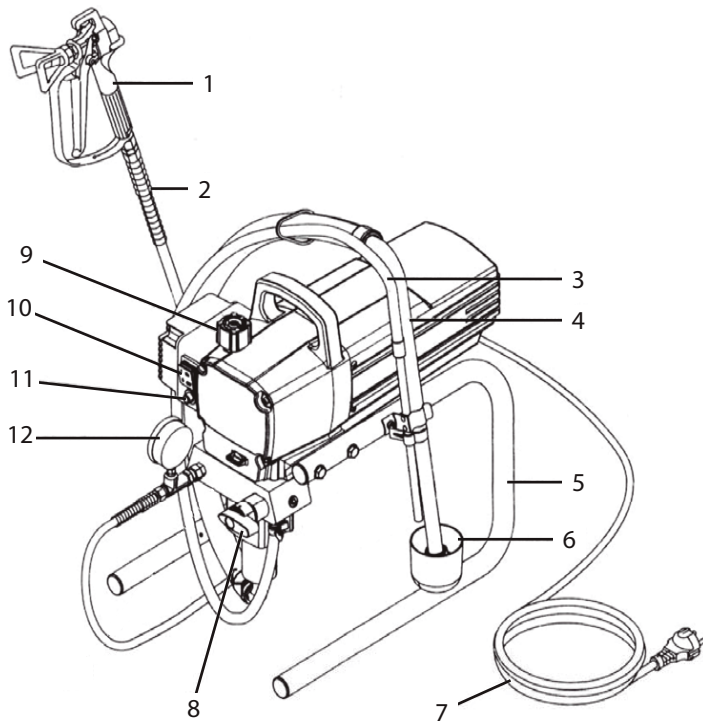
CATÁLOGO DE PEÇAS MENEGOTTI
MÁQUINA DE PINTURA
MMA 900



Imagem ilustrativa.

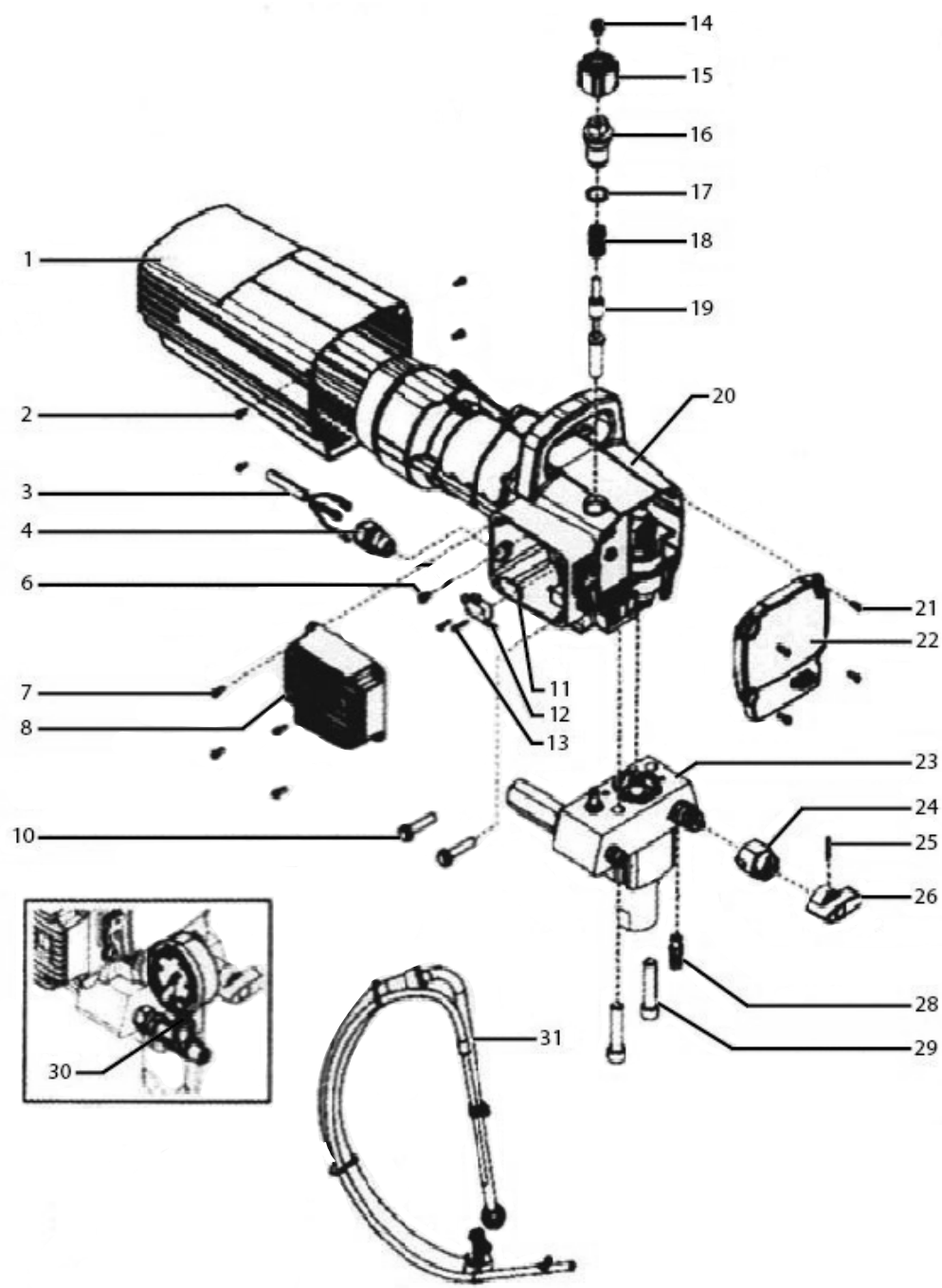
MENEGOTTI[®]
CONSTRUÇÃO

01 - PRINCIPAIS COMPONENTES



POS.	DESCRIÇÃO	QTD.	CÓDIGO
1	Pistola de Projeção	1	29114835
2	Mangueira de Alta Pressão 1/4 x 15m	1	29113102
3	Conjunto Mangueira de Retorno Ø8 x Ø5 x 1000mm	1	29114836
4	Tubo de Sucção	1	29114837
5	Conjunto Pernas	1	29114838
6	Copo de Retenção	1	29114839
7	Cabo de Alimentação	1	29114840
8	Válvula Prime/Spray	1	29114841
9	Regulador de Pressão	1	29114842
10	Interruptor Liga/Desliga	1	29114843
11	Disjuntor de Sobrecarga	1	29114677
12	Manômetro de Alta Pressão	1	29114845

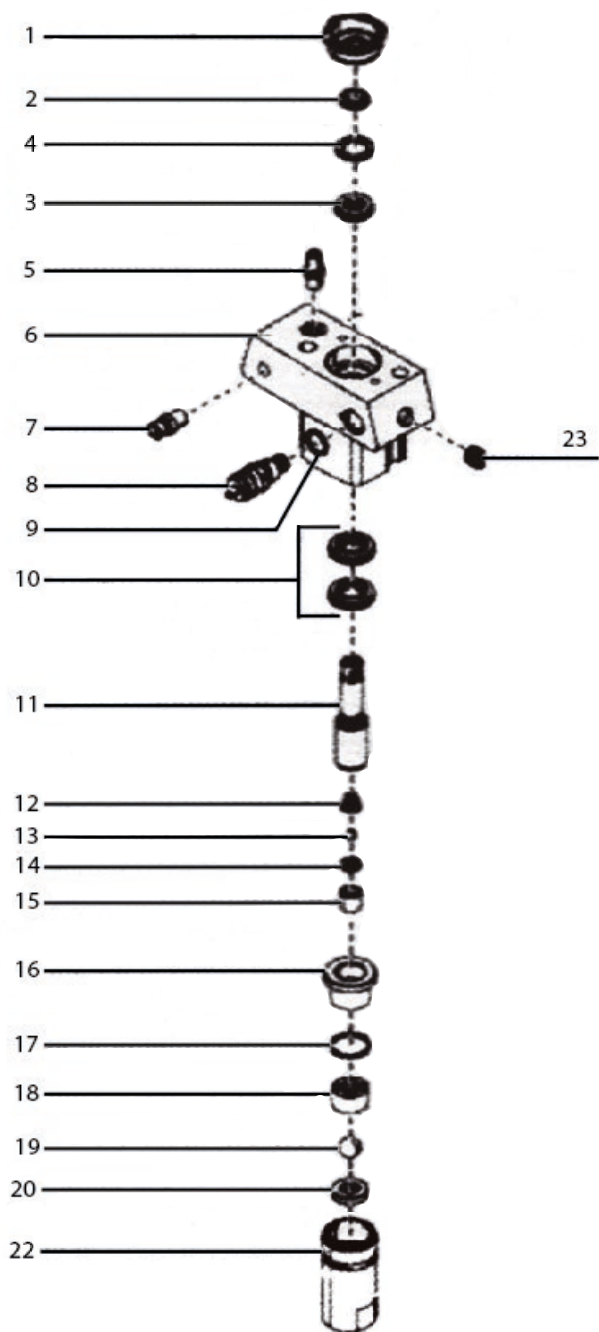
02 - MONTAGEM PRINCIPAL



02 - MONTAGEM PRINCIPAL

POS.	DESCRIÇÃO	QTD.	CÓDIGO
1	Carenagem do Motor	1	29114846
2	Paraf Phillips cab panela M5x12 DIN7985	4	29010627
3	Cabo de Alimentação	1	29114840
4	Terminal Prensa Cabos	1	29114847
6	Parafuso Cab Pan Fenda Phillips M4x12 DIN 7985	1	21011221
7	Paraf Phillips Maq M4X16 Pan ISO7045 BC	4	21010928
8	Quadro de Comando Elétrico	1	29114848
10	Paraf Sext Flang M8x45 RI 8.8 DIN 6921	4	21012854
11	Base Micro Chave	1	29114849
12	Micro Chave	1	29114850
13	Paraf Phillips cab panela M5x12 DIN7985	2	29010627
14	Parafuso Cabeça Abaulada Sextavado Interno M6 x 9 x 1	1	-
15	Manopla Reguladora de Pressão	1	29114851
16	Eixo Regulador de Pressão	1	29114852
17	Arruela Lisa Ø14 x Ø8 x 0,5mm	2	29114853
18	Mola	1	29114854
19	Regulador de Pressão	1	29114855
20	Conjunto Caixa de Engrenagens	1	29114856
21	Parafuso Cabeça Panela Philips M4 x 10 x 0,7	4	21011221
22	Tampa Frontal	1	29114857
23	Conjunto Seção de Fluido	1	29114858
24	Came da Válvula PRIME/SPRAY	1	29114859
25	Pino Ø2,5 x 29,5mm	1	29114860
26	Manípulo da Válvula PRIME/SPRAY	1	29114861
28	Conexão de Retorno	1	29114862
29	Parafuso Cabeça Cilíndrica Sextavado Interno M10 x 50 x 1,5 DIN 912	2	-
30	Manômetro de Alta Pressão	1	29114845
31	Conjunto de Sucção	1	29114863

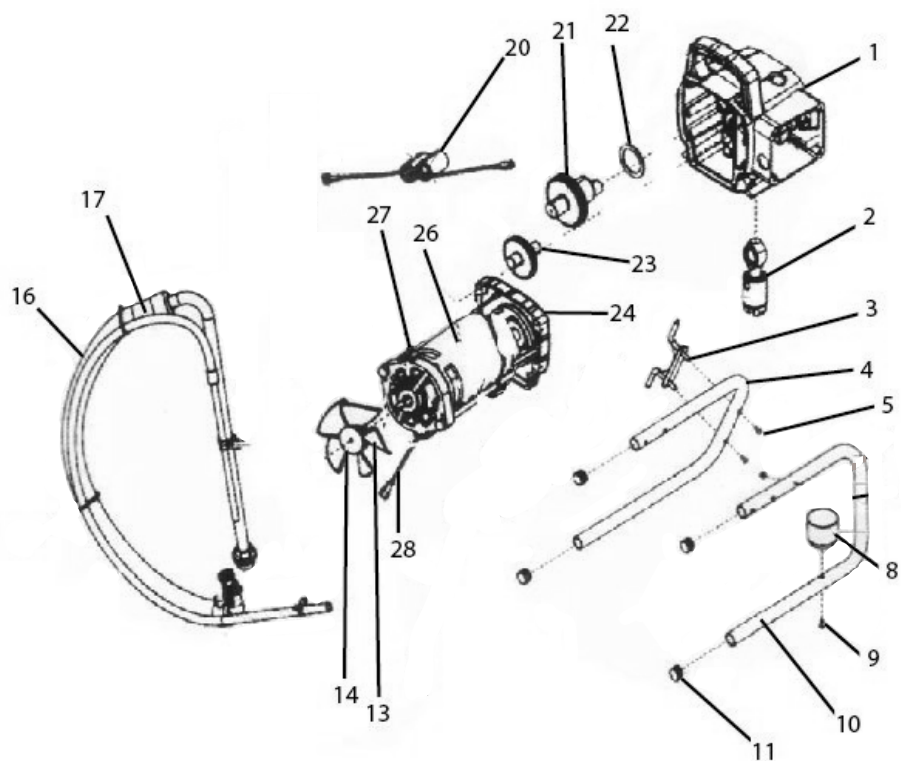
03 - MONTAGEM DA SEÇÃO FLUÍDO



03 - MONTAGEM DA SEÇÃO FLUÍDO

POS.	DESCRIÇÃO	QTD.	CÓDIGO
1	Válvula de Retenção	1	29114864
2	Guia do Pistão	1	29114865
3	Gaxeta com Anel O'ring	1	29114867
4	Gaxeta Superior	1	29114866
5	Sensor	1	29114868
6	Bloco da Bomba	1	29114869
7	Conexão de Saída	1	29114870
8	Conjunto da válvula PRIME/SPRAY	1	29114871
9	Arruela de Vedação	1	29114872
10	Gaxeta Inferior	1	29114873
11	Haste do Pistão	1	29114874
12	Gaiola Superior	1	29114875
13	Esfera de Aço Ø8mm	1	29114876
14	Assento de Saída da Válvula	1	29114877
15	Retentor de Saída da Válvula	1	29114878
16	Bucha (Incluso Anel O'ring)	1	29114879
17	Selo Inferior	1	29114880
18	Gaiola Inferior	1	29114881
19	Esfera de Aço Ø16mm	1	29114882
20	Assento do Pé da Válvula	1	29114883
22	Alojamento do Pé da Válvula	1	29114884
23	Manômetro de Alta Pressão	1	29114845

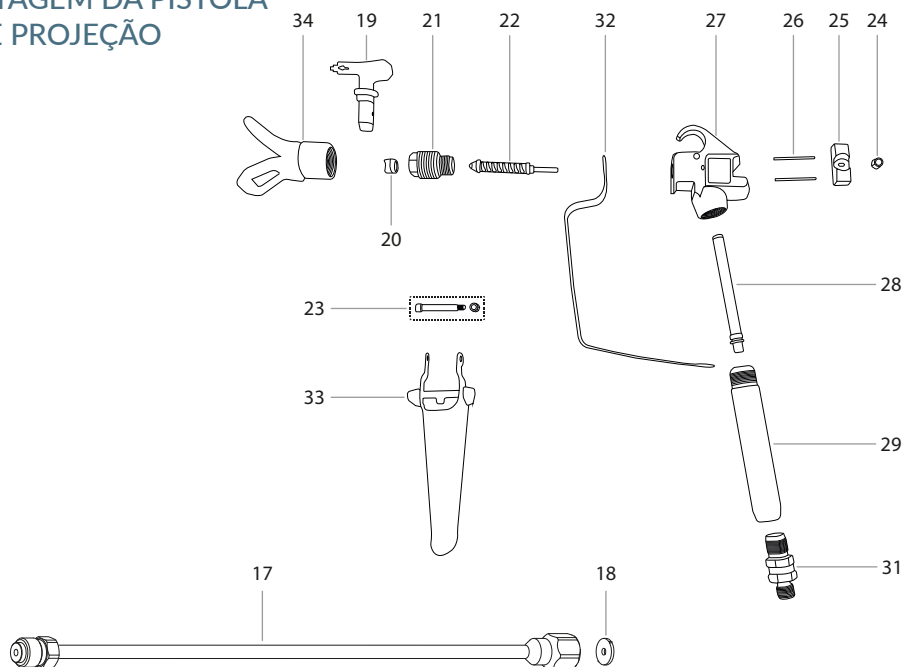
04 - MONTAGEM MOTOR E ESTRUTURA



04 - MONTAGEM MOTOR E ESTRUTURA

POS.	DESCRIÇÃO	QTD.	CÓDIGO
1	Alojamento da Bomba (Incluso Rolamentos)	1	29114885
2	Biela	1	29114886
3	Organizador de Cabo	1	29114887
4	Perna Esquerda	1	29114888
5	Parafuso Cabeça Panela Philips Ponta Agulha 4 x 40	2	-
8	Copo de Retenção	1	29114839
9	Parafuso Cabeça Panela Philips Ponta Agulha 6 x 15	1	-
10	Perna Direita	1	29114889
11	Tampa Plástica	4	29114890
13	Ventoinha do Motor	1	29114891
14	Anel Elástico E-10	1	21060108
16	Mangueira de Retorno Ø8 x Ø5 x 1000mm	1	29114892
17	Tubo de Sucção	1	29114837
20	Capacitor	1	29114893
21	Eixo Excêntrico	1	29114894
22	Arruela Lisa Ø51,5 x Ø35,5 x 1mm	1	29114895
23	Engrenagem Secundária	1	29114896
24	Tampa Intermediária (Incluso Rolamentos)	1	29114897
26	Conjunto Motor 110V (Incluso Estator / Rotor e Suporte da Escova de Carvão)	1	29118704
	Conjunto Motor 220V (Incluso Estator / Rotor e Suporte da Escova de Carvão)	1	29114898
27	Tampa da Escova de Carvão	2	29114899
28	Jogo de Escovas de Carvão	1	29114900

05 - MONTAGEM DA PISTOLA DE PROJEÇÃO



POS.	DESCRIÇÃO	QTD.	CÓDIGO
17	Prolongador para Pistola	1	29114901
18	Arruela de Vedação 20 x 5 x 2,5mm	1	29114814
19	Bico Aspersor	1	29114902
20	Reparo para Bico Aspersor	1	29113196
21	Peça Intermediária	1	29114903
22	Válvula	1	29114904
23	Porca Sextavada Auto Travante M4 e Pino	1	29114905
24	Porca Sextavada Auto Travante M5	1	21021217
25	Placa de Pressão	1	29114907
26	Pino Cilíndrico 34,5 x Ø3	2	29114908
27	Alojamento	1	29114909
28	Filtro Malha	1	29114910
29	Manípulo	1	29114911
31	Conector Giratório	1	29114912
32	Proteção do Gatilho	1	29114913
33	Conjunto Gatilho	1	29114914
34	Proteção do Bico Aspersor	1	29114915

GRUPO
Menegotti

Valores sólidos, **ATTITUDES** Sustentáveis.

MENEGOTTI
MOVIMENTAÇÃO

MENEGOTTI
CONSTRUÇÃO

MENEGOTTI
CASA E CAMPO



Unidade Menmaq

Rua Erwino Menegotti, 381 - Água Verde
Jaraguá do Sul - SC - 89254-000



Unidade Mentec

Rua José Theodoro Ribeiro, 2399 - Ilha da Figueira
Jaraguá do Sul - SC - 89258-468



Unidade Menfer

Rua Saudade, 186 - Seminário
Corupá - SC - 89278-000



Unidade EUA

248 E Crogan St STE 301 - Lawrenceville - GA
30046 - Estados Unidos