

MANUAL TÉCNICO MENEGOTTI  
EMPILHadeira MANUAL  
MEM 0.5 TON X 1600  
MEM 1.0 TON X 1600  
MEM 1.5 TON X 1600

Atenção:

Antes de operar o equipamento **Menegotti**, faça a leitura deste **manual técnico**, onde o mesmo irá informar e instruir o operador sobre o funcionamento do produto.  
Assim, você evita possíveis acidentes de trabalho e manutenções prematuras do equipamento.



Imagem Ilustrativa.

**Parabéns, você acaba de adquirir um produto Menegotti!**

Com a mais alta qualidade, projetado e construído especialmente para servir você na medida de sua necessidade.

Este manual foi elaborado para proporcionar-lhe as informações e as instruções necessárias para a utilização e manutenção de nosso produto, além de apresentar-lhe os dados referentes às suas características técnicas.

Antes de colocar o produto em funcionamento pela primeira vez, leia com atenção as informações aqui contidas.

A durabilidade do seu produto depende somente da maneira de como ele é tratado em serviço (operação) e o funcionamento satisfatório é resultado do seu trabalho cuidadoso, feito com regularidade.

A Menegotti está preparada para oferecer-lhe toda assistência técnica necessária, assim como, atender a sua necessidade nas peças de reposição.

Bem-vindo, você faz parte da grande “família de clientes” Menegotti.

Departamento de Pós-venda  
e Assistência Técnica MENEGOTTI.

Atenção: Para melhor comodidade, guarde e conserve este manual em local apropriado para que possa ser consultado sempre que necessário.

## Índice

A Empresa.....	03
O Produto.....	03
Informações de Segurança.....	03
Especificações Técnicas.....	05
Inspeção Pré-uso.....	06
Operação da Máquina.....	06
Manutenção da Máquina.....	09
Lubrificação da Máquina.....	09
Proteção Ambiental.....	09
Solução de Problemas.....	10
Garantia do Produto.....	11
Termo de Garantia.....	11

## A Empresa

Queremos CONSTRUIR bons negócios com você.

Marca referência de qualidade no segmento de construção civil. Líder nacional em vendas de betoneiras. Presente em mais de 40 países. Reconhecida por desenvolver um completo mix de produtos, nas linhas Prime e Pró, que proporcionam maior produtividade na obra e rentabilidade aos negócios.

Somos a Menegotti Máquinas para Construção Civil, empresa do Grupo Menegotti. E queremos oferecer a você o que temos de melhor.

Linha PRIME - Obra da economia: Com produtos feitos para atender obras mais econômicas, com ótimo desempenho e baixa manutenção.

Linha PRÓ - Obra de profissional: Máquinas projetadas para uso profissional em obras de pequeno a grande porte, que exigem alta produtividade, segurança e rentabilidade.

## O Produto

A Empilhadeira Manual Menegotti é um equipamento de grande curso de elevação utilizado para produtos que estejam sobre pallets ou prateleiras. Tem como característica a elevação e descida estável através de um sistema hidráulico, de fácil operação, bastante seguro. Como não gera faíscas nem campo eletromagnético, o uso desta empilhadeira é recomendável para o manuseio e transporte de produtos inflamáveis e explosivos para carga e descarga de caminhão, oficina, depósito, armazém, pátio de frete, etc. Possui características de elevação estável, câmbio leve para manobras, simples operação, desempenho seguro e confiável, pois conta com freio nas rodas de movimentação. Esta empilhadeira é a ferramenta ideal para reduzir o esforço físico, aumentando a produtividade e a eficiência do operador. Para um bom desempenho do equipamento é necessário que as superfícies sejam planas e firmes.

A Empilhadeira Manual Menegotti é composta de sistema hidráulico, da qual levanta pesos com um sistema hidráulico manual e carrega cargas usando força manual. O sistema hidráulico é equipado com uma válvula de alívio não permitindo a operação de elevação do garfo com sobrecarga. A estrutura é soldada. As rodas traseiras são equipadas com roldanas de freios que giram livre. As roldanas dianteiras e traseiras são fixadas ao eixo de rodas com rolamentos de esfera. As roldanas são feitas de material resistentes, que não se desgasta e não causa danos à superfície de trabalho.

• **A Menegotti se reserva ao direito de realizar alterações no produto sem prévio aviso. Caso alguma informação neste manual não esteja consistente com o produto físico, considere o produto atual e o manual apenas como referência.**

## Informações de Segurança

Esta máquina, se não observada as recomendações de segurança, apresenta riscos de esmagamento, choques elétricos, tombamento, explosão e queimadura devido aos gases e ácido da bateria.

Este manual contém notas, cuidados e advertências que devem ser seguidas, para evitar a possibilidade de uso inadequado, danificar a máquina ou danos pessoais.



**NOTAS:** Contém informações adicionais de importantes procedimentos.

**CUIDADOS:** Fornecem informações importantes para prevenir erros que possam danificar a máquina ou os seus componentes.

**ADVERTÊNCIAS:** Alertam sobre condições ou práticas que podem levar a ferimentos pessoais ou até mesmo a morte!

### Segurança Operacional

Os trabalhadores envolvidos na operação, manutenção, inspeção e demais intervenções na máquina, devem receber capacitação providenciada pelo empregador e compatível com suas funções, que aborde os riscos a que estão expostos e as medidas de proteção existentes e necessárias, a fim de prevenir acidentes e doenças. A máquina, se operada indevidamente ou por pessoas não autorizadas apresenta riscos a integridade física do operador.

- **NUNCA** permita que pessoas que não foram treinadas operem a máquina.
- **SEMPRE** leia, entenda e siga os procedimentos do Manual de Instruções antes de tentar operar a máquina.
- **SEMPRE** se certifique que o operador está familiarizado com as precauções de segurança adequadas e técnicas de operação antes de usar a máquina.
- **SEMPRE** prepare o local de trabalho, de forma a prevenir acidentes de trabalho, seguindo as orientações desse manual e as especificações de normas de segurança vigentes.
- **NUNCA** opere a máquina em aplicações que não sejam destinadas à sua função.
- **NUNCA** altere ou desabilite as funções operacionais e de segurança.
- **NUNCA** utilize acessórios que não são recomendados pela Menegotti para a máquina. Pode ocasionar danos a máquina e/ou lesões ao usuário.
- **NÃO** assumiremos a responsabilidade por qualquer acidente devido a modificações na máquina. Essas alterações resultarão na perda da garantia.
- **SEMPRE** utilize cautela e bom senso quando operar a máquina.
- **SEMPRE** em caso de peças danificadas ou faltantes, entre imediatamente

em contato com a Menegotti pelo telefone 0800-727-8033 para reposição da mesma.

• **SEMPRE** com a máquina desligada, efetue uma inspeção diária nas partes da máquina. A máquina não poderá ser utilizada se houver sinais de avaria. Em caso de problemas, entre imediatamente em contato com o Serviço Autorizado Menegotti.

• **SEMPRE** se certifique que todas as pessoas estão a uma distância segura da máquina. Pare a máquina se as pessoas entrarem na área de trabalho da mesma.

• **SEMPRE** mantenha a máquina fora do alcance de crianças.

• **NUNCA** opere a máquina quando estiver cansado, sem concentração ou sob efeito de álcool ou drogas.

• **SEMPRE** utilize os Equipamentos de Proteção Individual adequados para a operação da máquina.

• **SEMPRE** mantenha, mãos, pés e roupas largas afastadas das partes móveis da máquina.

• **SEMPRE** evite contato com as partes girantes da máquina.

• **NUNCA** ultrapasse a capacidade de carga máxima da máquina.

• **SEMPRE** movimente e eleve cargas paletizadas uniformemente distribuídas no palete, com os garfos centrados, caso contrário, os garfos serão danificados e a carga poderá cair durante o processo de operação.

• **NUNCA** eleve cargas somente com as extremidades dos garfos.

• **NUNCA** transporte pessoas sobre os garfos.

• **NUNCA** transporte as cargas soltas e instáveis.

• **NUNCA** utilize a máquina como veículo de reboque.

• **NUNCA** deixe a carga nos garfos por um longo período de tempo.

• **NUNCA** execute manobras bruscas com a máquina, ou em alta velocidade.

• **SEMPRE** trafegue em pisos planos, nivelados e isentos de buracos.

• **SEMPRE** abaixe os garfos para a posição mais baixa quando a máquina não estiver em uso.

• **NUNCA** movimente a máquina por mais de 2m quando os garfos estiverem acima de 500mm de altura.

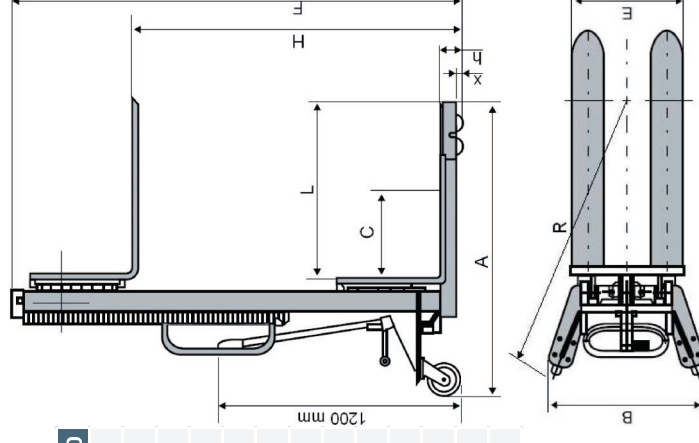
### Segurança dos serviços

Máquinas mal conservadas podem se tornar um perigo para a segurança! A fim de que a máquina opere de forma segura e adequada por um longo período, as manutenções periódicas e os reparos ocasionais são necessários.

- NÃO tente limpar ou consertar a máquina enquanto a mesma estiver trabalhando.
- NÃO opere a máquina sem os dispositivos de segurança e proteções ou sem condições de funcionamento.
- SEMPRE faça manutenções periódicas conforme recomendado no Manual de Instruções.
- SEMPRE substitua componentes desgastados ou danificados com peças de reposição recomendados pela Menegotti para a manutenção desta máquina.

### Especificações Técnicas

	MEM 0.5TON X 1600	MEM 1.0TON X 1600	MEM 1.5TON X 1600
Capacidade de Carga	500kg	1000kg	1500Kg
Altura Total (H)	1600mm	1600mm	1600mm
Altura Mínima (h)	90mm	90mm	90mm
Comprimento do Garfo (L)	1150mm	1150mm	1150mm
Largura dos Garfos (E)	550mm	550mm	550mm
Roda de Direção	Ø150mm	Ø150mm	Ø150mm
Roda do Garfo	Ø83mm	Ø83mm	Ø83mm
Centro de Carga (C)	600mm	600mm	400mm
Altura do Chão (x)	25mm	25mm	25mm
Raio de Giro (R)	1380mm	1380mm	1380mm
Corredor Operacional	2112mm	2112mm	2112mm
Dimensões (AxBxF)	1705x755x2080mm	1705x755x2080mm	1705x755x2080mm
Peso do Equipamento	145Kg	230Kg	239Kg



## Inspeção Pré-uso

**NOTA:** Realize a inspeção pré-uso da máquina a cada início de turno, troca de operador e após a manutenção. Siga sempre as Informações de Segurança, presente neste Manual.

### Antes da operação

- 1) Verifique se a máquina está em condições normais de trabalho. Certifique-se de que não exista nenhum bloqueio e de que as rodas de apoio estejam em condições de operar normalmente. Máquinas com problemas não devem entrar em operação.
- 2) Verifique se as ações de elevação e abaixamento dos garfos estão normais.

Após as verificações, se não houver falha a máquina poderá ser colocada em operação. Caso contrário, repare a falha imediatamente. É estritamente proibido o uso da máquina com qualquer irregularidade.

## Operação da Máquina

### ADVERTÊNCIA:

- Antes de operar a máquina, leia atentamente todas as informações de segurança dispostas neste manual.
- Não conduzir a empilhadeira vazia com o garfo levantado.
- Durante a operação de levantar ou abaixar os garfos não movimentar a empilhadeira.

- 1) Quando o gatilho estiver posicionado para baixo, os garfos estarão prontos para levantar. Movimento o cambão para trás e para frente e o garfo levantará.

- 2) Quando o gatilho estiver posicionado no neutro, o cilindro estará neutro e o carro estará pronto para ser movimentado. Se movimentar o cambão para trás e para frente, os garfos não levantarão e nem abaixarão.

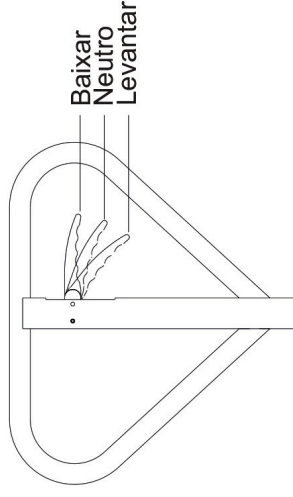
- 3) Quando o gatilho estiver posicionado para cima, o carro irá baixar automaticamente o garfo, podendo ser interrompido soltando o gatilho.

- 4) Posicionar o garfo sob a carga, freie as rodas traseiras se necessário para evitar que o equipamento se movimente.

- 5) Quando o garfo estiver levantado na posição mais alta, a pressão voltará ao tanque de óleo via válvula de escape para evitar que o garfo suba mais ou até evitar danos. Puxe ou empurre a empilhadeira manualmente para transportar a carga de um lugar para o outro.

- 6) Para descarregar, acione o gatilho levemente para cima e o garfo baixará à posição desejada. Dessa forma, o duplo efeito de levantar e transportar são obtidos.

### Posições do Gatilho



---

### **Operação de empilhamento de mercadoria:**

- 1) Conduza a empilhadeira até a pilha de mercadorias;
- 2) Ajuste a posição da máquina, colocando-a na frente do palete a ser movimentado;
- 3) Lentamente, desloque a máquina e insira os braços dos garfos no palete, o mais profundamente possível;
- 4) Eleve os garfos até que estejam a 200-300mm do chão;
- 5) Desloque a empilhadeira até o local desejado, ajuste a posição da máquina colocando-a em frente a prateleira, com a ponta dos garfos a 300mm da prateleira, ajuste a elevação dos garfos até que alcancem a altura apropriada;
- 6) Abaixee os garfos para colocar as mercadorias cuidadosamente na prateleira;
- 7) Desloque a empilhadeira até que os garfos saiam completamente do palete (ponta dos garfos a 300mm da prateleira);
- 8) Abaixee os garfos até que estejam a 300mm do chão e afaste a máquina da prateleira.

### **Operação de retirada mercadoria:**

- 1) Conduza a empilhadeira até a prateleira de mercadorias;
- 2) Ajuste a posição da máquina colocando-a na frente da prateleira, com a ponta do garfo a uma distância de 300mm da mesma;
- 3) Ajuste o garfo a uma altura e posição adequada e insira-o no fundo do palete;
- 4) Eleve os garfos para levantar as mercadorias até que a parte inferior do palete esteja a 100mm da prateleira, e conduza a empilhadeira lentamente até que a ponta dos garfos estejam a 300mm da prateleira;

5) Abaixar os garfos até que estejam a 200-300mm do chão;

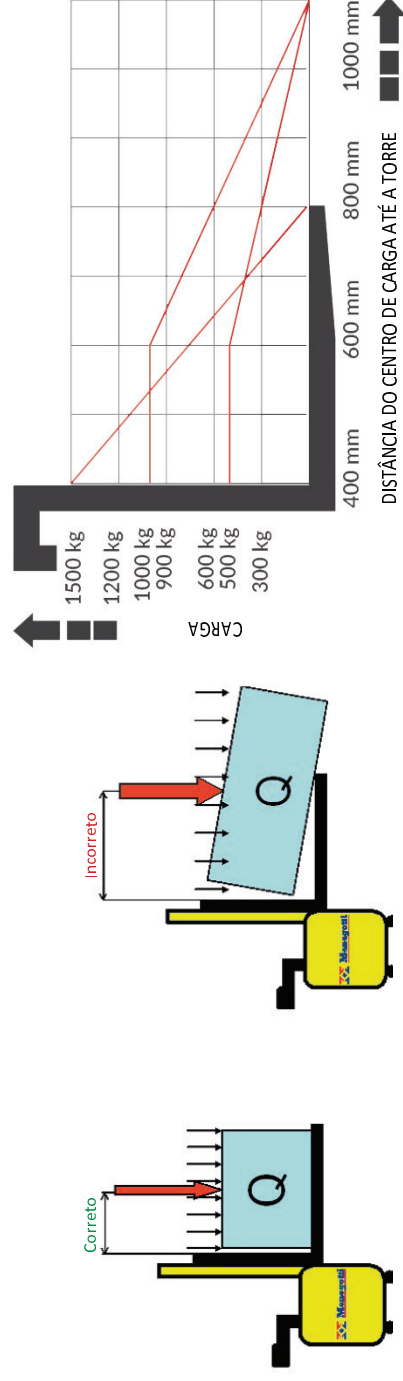
6) Desloque a empilhadeira até o local desejado e abaixe os garfos até que o palete encoste no chão;

7) Afaste a máquina lentamente até que os garfos saiam completamente do palete (ponta dos garfos a 300mm do palete).

### Transportando Mercadoria

- Mantenha o limite de cargas e centralize a carga respeitando o tratamento ideal.

- Proibido o transporte de cargas com excesso de peso quando não permitidos a sua capacidade, assim ocasionando danos no equipamento e acidentes graves.





---

## Manutenção da Máquina

**NOTA:** A manutenção deve ser realizada por pessoas treinadas.

A operação satisfatória da máquina depende dos cuidados com a manutenção eficiente da mesma. Quando a manutenção é ignorada, a máquina pode representar uma ameaça para vidas humanas e causar danos à propriedade.

Para garantir a segurança e prolongar a vida útil da máquina, nunca a utilize em caso de alguma anormalidade.

Para esta máquina é necessária uma Inspeção diária de rotina para que não haja problemas futuros de funcionamento. Não use o carro danificado, pois irá reduzir seu tempo de vida útil. Cada junta deve ser lubrificada a cada três meses com óleo de motor e verificar se não há fios ou outros materiais enrolados nas rodas ou nos eixos. Todas as rodas devem girar facilmente.

## Lubrificação da Máquina

O óleo deve ser utilizado de acordo com o padrão de qualidade ISO fornecida pelos fabricantes. Os óleos recomendados são os seguintes:



FABRICANTE	DESCRIÇÃO
CASTROL	HYSPIN AWS 32
TEXACO	RANDO HD32
IPIRANGA	IPITUR HST220
BARDAHL	MAX LUB MA10
ESSO	NUTO H32

## Proteção Ambiental

Não descarte a máquina em um lixo qualquer, dispense-a em um ambiente adequado e contate o órgão responsável para fazer o descarte correto. Preservar o meio ambiente é muito importante.

## Solução de Problemas

FALHA	CAUSA	SOLUÇÃO
Subida Insuficiente	O óleo hidráulico inadequado O óleo de trabalho está muito viscoso Há impurezas no óleo de trabalho	Substitua com o óleo recomendado Substitua o óleo ou reabasteça o óleo Remova impurezas ou substitua o óleo
O garfo não levanta	A válvula de escape, a mola do pedal ou da extensão é ativada ou não, na posição de fechamento mais alta ou está presa por corpos estranhos O pedal para liberação da válvula não foi ajustado em posição própria	Verifique a mola da extensão, regule o pedal na posição mais alta de fechamento, remova impurezas Libere a mola e o parafuso de conexão do pedal, ajuste repetidamente até que esteja na posição própria, então aperte o parafuso e substitua a mola
O garfo levantado não desce	Pedal de liberação do óleo não foi regulado A carga não está centralizada A estrutura do garfo e os dentes do rolo estão presos	Regule, repare ou substitua a haste ou os mancais do pistão de acordo com o método mencionado acima
Infiltração ou vazamento de óleo	Gaxeta estragada ou ineficiente Pequenos poros ou fissuras existentes em algumas peças Junta parafusada está frouxa ou a gaxeta não está apertada	Substituir a gaxeta, apertar, reparar ou substituir peças

## Garantia do Produto

A garantia é intransferível nas condições e no prazo fixado e vigorará a partir da data de compra do produto, comprovada mediante a apresentação da nota fiscal de venda ao primeiro consumidor final. Na hora da entrega do produto o cliente deve receber as informações e orientações técnicas do mesmo, conforme o conteúdo deste manual.

Não estão, pois, compreendidos na presente garantia os defeitos originados de maus tratos, descuidos, negligências, imprudência ou imperícia, assim como qualquer conserto ou alteração de qualquer peça e/ou componente do produto. Além disso, qualquer montagem do conjunto das peças por intervenção técnica que não seja da própria fábrica ou de assistente técnico, aplicação fora do especificado, sobrecargas mecânicas ou elétricas bem como falta de fase, utilização em ambiente para os quais não foram projetadas, tensões e frequências incorretas, lubrificação incorreta, danos causados por acidentes de qualquer natureza, como inundações, vendavais, incêndios, desmoronamentos e decorrentes do transporte.

A remoção ou qualquer alteração dos números de série, originalmente colocado no produto, tornam inviável a garantia, onde deverá obrigatoriamente ser apresentado a nota fiscal de venda e o Certificado de Garantia do produto em questão.

A garantia assumida com o presente limita-se ao reparo, troca de peças ou montagem de conjunto de peças em que, ao exame feito pelo assistente técnico autorizado Menegotti e previamente autorizado pela fábrica, verificarmos a existência do defeito de fabricação. Esse reparo ou troca será feito no assistente técnico autorizado, correndo por conta do comprador os riscos ou despesas decorrentes do transporte de ida e de volta até o assistente técnico, sendo gratuita a mão-de-obra e peças repostas nos termos da presente garantia.

**Departamento de Pós-venda e Assistência Técnica MENEGOTTI.**

## Termo de Garantia

Pelo presente CERTIFICADO fornecido de comprador original, a Menegotti garante contra defeitos de fabricação, pelo prazo de 6 (seis) meses, contados a partir da data de emissão da Nota Fiscal do produto ao primeiro consumidor final, sendo: os 3 (três) primeiros meses de garantia legal, e os 3 (três) últimos meses sendo garantia especial garantida pela Menegotti. Não estão incluídos na garantia deste equipamento os componentes desgastados pelo uso, tais como: rolamentos, cabo de aço, plugues elétricos, engrenagens, etc.

Esta garantia compreende a troca de peças e reparos contra defeitos de fabricação devidamente constatados pela fábrica ou assistência técnica autorizada. Este produto perderá a garantia se sofrer danos provocados por acidentes, agente da natureza, aplicação fora do especificado, ligado a rede elétrica imprópria ou submetida a grandes oscilações de energia, ou, no caso aberto por pessoa ou oficina não autorizada pela Menegotti. As despesas de frete do produto até o assistente técnico ou fábrica, correrão por conta do consumidor. A Menegotti conta com uma ampla rede de assistentes técnicos em todo o território nacional.

Para o produto que é composto com gerador elétrico e/ou motor a combustão, a garantia abrange os defeitos internos do gerador oriundos da sua fabricação. Não são cobertos pela garantia os defeitos de: sobrecarga por falta ou excesso de fase, utilização de tensão fora do especificado, carga quebrada ou amassada em função de descuido no transporte e/ou armazenagem, acoplamento ou energização do gerador com motor fora das especificações e defeitos gerais de mau uso e/ou instalação errada.

Cientes deste termo,

**Cliente:** \_\_\_\_\_  
**Modelo:** \_\_\_\_\_ **Nº de Série:** \_\_\_\_\_  
**Cidade:** \_\_\_\_\_ **Data:** \_\_\_\_\_

\_\_\_\_\_  
*Cliente* *Serviço Autorizado Menegotti*

# MGT

[www.grupomenegotti.com](http://www.grupomenegotti.com)

[www.menegotticonstrucao.com](http://www.menegotticonstrucao.com)

[www.mgtmovimentacao.com.br](http://www.mgtmovimentacao.com.br)

[www.mcccasacampo.com.br](http://www.mcccasacampo.com.br)

Menegotti Indústrias Metalúrgicas Ltda.

Rua: Erwino Menegotti, 381 | 89.254 000 | Jaraguá do Sul | SC | Brasil

CNPJ: 84.431.154/0001-28

Tel: +55 47 3275 8000

Fax: +55 47 3275 8001

0800 727 8033