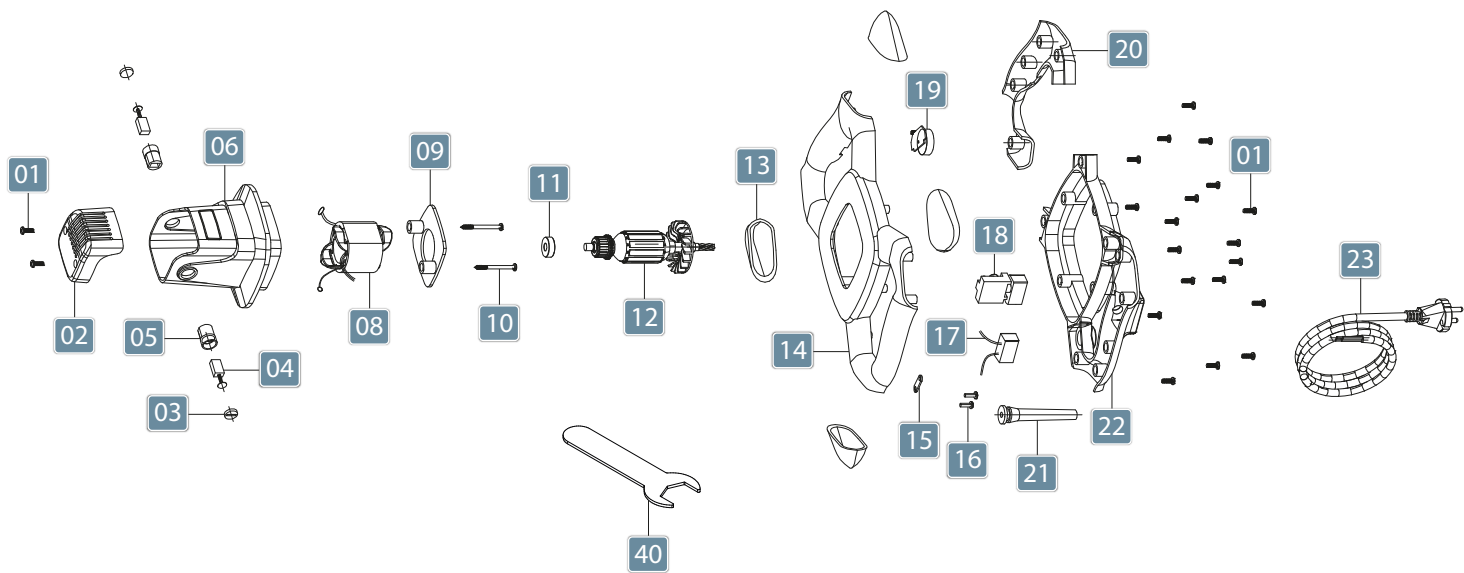
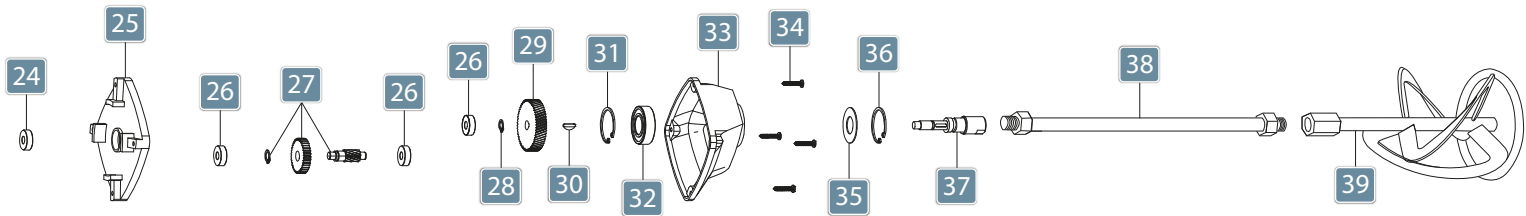


CATÁLOGO DE PEÇAS MENEGOTTI  
MISTURADOR ELÉTRICO  
MEL 1200 V2



**MENEGOTTI**<sup>®</sup>  
MÁQUINAS PARA CONSTRUÇÃO CIVIL



POS.	DESCRIÇÃO	QTD.	CÓDIGO
01	Parafuso autorroscante Ø3.9x16	21	29114538
02	Tampa traseira	1	29114539
03	Tampa das escovas	2	29114540
04	Escova de carbono 127V	2	29114451
	Escova de carbono 220V	2	29114452
05	Alojamento da escova	2	29114541
06	Carenagem do motor	1	29114542
08	Estator 127V	1	29114453
	Estator 220V	1	29114454
09	Alojamento do estator	1	29114543
10	Parafuso autorroscante Ø4.9x65	2	29114544
11	Rolamento 608 RS	1	22020534
12	Rotor 127V	1	29114455
	Rotor 220V	1	29114456
13	Guarda da alça	4	29114545
14	Alça superior	1	29114457
15	Presilha do Cabo Eletrico	1	29115689
16	Parafuso autorroscante Ø3.9x14	2	29114546
17	Capacitor	1	29115690
18	Interruptor 127V	1	29114458
	Interruptor 220V	1	29114467

POS.	DESCRIÇÃO	QTD.	CÓDIGO
19	Regulador de velocidade 127V	1	29114459
	Regulador de velocidade 220V	1	29114460
20	Alça inferior menor	1	29114461
21	Luva de proteção elétrica	1	29115621
22	Alça inferior maior	1	29114462
23	Chicote Eletrico	1	29114547
24	Rolamento 6200 2RS	1	22020161
25	Tampa intermediária	1	29114548
26	Rolamento 608 ZZ	3	22020341
27	Engrenagem intermediária	1	29114463
28	Anel elástico	1	29114549
29	Engrenagem principal	1	29114464
30	Chaveta meia lua 4x12	1	29114550
31	Anel elástico	1	29114551
32	Rolamento 6203 2RS	1	29113650
33	Caixa do redutor	1	29114552
34	Parafuso autorroscante Ø4.8x40	4	29114553
35	Defletor	1	29114554
36	Anel elástico	1	29114555
37	Eixo de transmissão	1	29114465
38	Haste do misturador	1	29115638
39	Pá misturadora	1	29115639
40	Chave Inglesa 22	1	29114783

# **MENEGOTTI**<sup>®</sup>

MÁQUINAS PARA CONSTRUÇÃO CIVIL

[www.grupomenegotti.com](http://www.grupomenegotti.com)  
[www.menegotticonstrucao.com](http://www.menegotticonstrucao.com)  
[www.mgtmovimentacao.com.br](http://www.mgtmovimentacao.com.br)  
[www.mcccasaecampo.com.br](http://www.mcccasaecampo.com.br)

Menegotti Indústrias Metalúrgicas Ltda.

Rua: Erwino Menegotti, 381 | 89.254 000 | Jaraguá do Sul | SC | Brasil  
CNPJ: 84.431.154/0001-28  
Tel: +55 47 3275 8000  
Fax: +55 47 3275 8001  
0800 727 8033