

# MANUAL TÉCNICO MENEGOTTI

## MARTELO ROMPEDOR MMR2100

### 85J 23KG

40870126 - Martelo Rompedor MMR2100 85J 23KG Monofasico 220V 60HZ

40870127 - Martelo Rompedor MMR2100 85J 23KG Monofasico 127V 60HZ

#### QR-Code:



Aponte a câmera do seu celular ou tablet para acessar a versão atualizada dos **Manuais Técnicos** e **Catálogos de Peças** online, ou clique no link abaixo para acessar o site.

[www.sites.google.com/view/menegotti-engenharia-docs](http://www.sites.google.com/view/menegotti-engenharia-docs)

#### Atenção:

Antes de operar o equipamento **Menegotti**, faça a leitura deste **manual técnico**, onde o mesmo irá informar e instruir o operador sobre o funcionamento do produto.

Assim, você evita possíveis acidentes de trabalho e manutenções prematuras do equipamento.

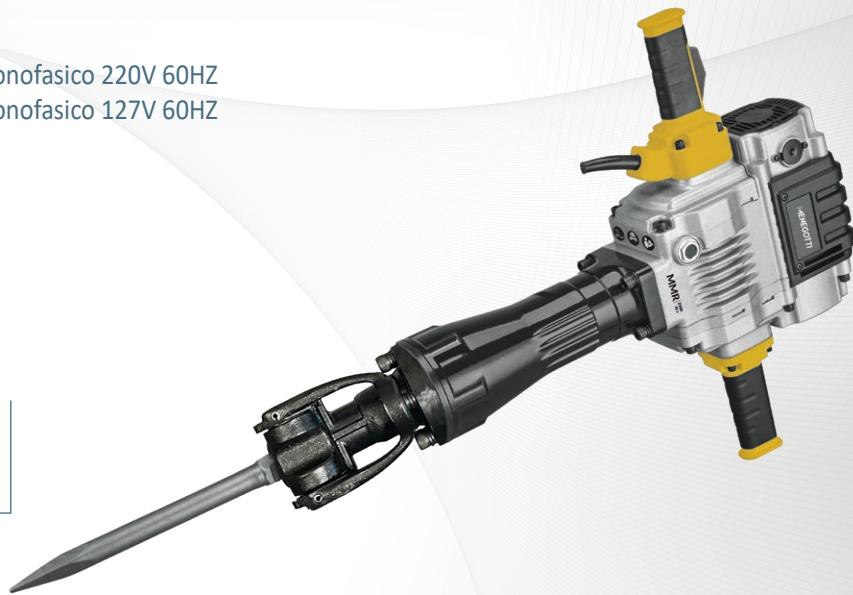


Imagem ilustrativa.

**MENEGOTTI**<sup>®</sup>  
CONSTRUÇÃO

Parabéns, você acaba de adquirir um produto Menegotti!

Com a mais alta qualidade, projetado e construído especialmente para servir você na medida de sua necessidade.

Este manual foi elaborado para proporcionar-lhe as informações e as instruções necessárias para a utilização e manutenção de nosso produto, além de apresentar-lhe os dados referentes às suas características técnicas.

Antes de colocar o produto em funcionamento pela primeira vez, leia com atenção as informações aqui contidas.

A durabilidade do seu produto depende somente da maneira de como ele é tratado em serviço (operação) e o funcionamento satisfatório é resultado do seu trabalho cuidadoso, feito com regularidade.

A Menegotti está preparada para oferecer-lhe toda assistência técnica necessária, assim como, atender a sua necessidade nas peças de reposição.

Bem-vindo, você faz parte da grande “família de clientes” Menegotti.

Departamento de Pós-venda  
e Assistência Técnica MENEGOTTI.

**Atenção:** Para melhor comodidade, guarde e conserve este manual em local apropriado para que possa ser consultado sempre que necessário.

## Índice

Grupo Menegotti.....	03
O Produto.....	03
Informações de Segurança.....	04
Principais Componentes.....	07
Especificações Técnicas.....	08
Instruções de Operação.....	09
Instalação da Ponteira.....	10
Manutenção.....	11
Proteção Ambiental.....	13
Solução de Problemas.....	14
Garantia do Produto.....	15
Termo de Garantia.....	15

# Grupo Menegotti

A Menegotti é referência no desenvolvimento de soluções em máquinas e ferramentas para os segmentos de Construção Civil, Movimentação de Cargas Leves e de Jardinagem em Casa e no Campo. Uma empresa brasileira, presente em mais de 40 países, tem sua matriz em Jaraguá do Sul, Santa Catarina, unidades no Brasil e nos Estados Unidos.

Com mais de 80 anos de história, está na quarta geração de uma gestão familiar consistente e vitoriosa. Líder nacional em vendas de betoneiras, é destaque nos mercados de revenda e locação.

Através do seu Programa de Inovação, fomenta a criatividade e a competitividade, por meio de ações e parcerias disruptivas, que visam o contínuo crescimento profissional e dos negócios.

Com uma cultura organizacional que valoriza e estimula seu constante desenvolvimento profissional e pessoal, atua fortemente em projetos sustentáveis, que tornam realidade seu propósito de ajudar a construir um mundo melhor e mais sustentável.



## O Produto

O Martelo Rompedor MMR2100 85J 23kg é uma ferramenta versátil para demolições em alvenaria, revestimentos, pisos, dentre outras. Conta com dupla empunhadura emborrachada para melhor controle da ferramenta e maior conforto na utilização. Além disso, possui porta ferramentas com sistema de travamento rápido, facilitando e agilizando o processo de troca da ponteira.

- **A Menegotti se reserva ao direito de realizar alterações nos produtos sem aviso prévio. As ilustrações podem incluir equipamentos e acessórios opcionais, que podem não estar incluídos em todo equipamento padrão. Caso alguma informação neste manual não esteja consistente com o produto físico, considerar o produto atual e o manual apenas como referência.**

**Para informações mais atualizadas basta acessar nosso site: <https://sites.google.com/view/menegotti-engenharia-docs>, ou utilizar o QR code contido na capa deste manual.**



Classe II

O Martelo Rompedor MMR2100 23kg possui isolamento duplo.

Isso significa que dois tipos de isolamento completamente independentes impedem que você entre em contato com partes metálicas energizadas. Esta medida representa um alto grau de proteção contra choque elétrico.

# Informações de Segurança

**AVISO! Leia todas as instruções.** O não cumprimento de todas as instruções listadas abaixo pode resultar em choque elétrico, incêndio e/ou ferimentos graves:



## 1) Área de trabalho

- Mantenha a área de trabalho limpa e bem iluminada. Áreas desorganizadas e escuras são propensas a acidentes;
- Não opere ferramentas em atmosferas explosivas, como na presença de líquidos inflamáveis, gases ou poeira. As ferramentas criam faíscas que podem incendiar a poeira ou fumaça;
- **Mantenha crianças e observadores afastados enquanto estiver operando uma ferramenta. Distrações podem fazer com que você perca o controle.**

## 2) Segurança elétrica

- Os plugues da ferramenta devem corresponder à tomada. Nunca modifique o plugue de forma alguma. Não use nenhum plugue adaptador com ferramentas aterradas. Plugues não modificados e tomadas correspondentes reduzirão o risco de choque elétrico;
- **Evite o contato do corpo com superfícies ligadas à terra ou aterradas, tais como tubulações, radiadores, fornos e refrigeradores. Há um aumento no risco de choque elétrico se seu corpo estiver aterrado ou ligado à terra;**
- Não exponha as ferramentas a condições de chuva ou umidade. Expor a ferramenta a estas condições irá aumentar o risco de choque elétrico;
- Não force o cabo de alimentação. Nunca use o cabo para carregar, puxar ou desconectar a ferramenta da tomada. Mantenha o cabo longe do calor, óleo, bordas afiadas ou partes em movimento. Cabos danificados ou emaranhados aumentam o risco de choque elétrico;
- **Ao operar uma ferramenta ao ar livre, utilize uma extensão adequada para uso externo e corretamente dimensionada. O uso de uma extensão adequada reduz o risco de choque elétrico.**

## 3) Segurança pessoal

- **Fique alerta, observe o que está fazendo e use o bom senso ao operar a ferramenta. Não use a ferramenta enquanto estiver cansado ou sob a influência de drogas, álcool ou medicamentos. Um momento de desatenção durante a operação pode resultar em ferimentos graves;**
- Use equipamentos de segurança. Sempre use proteção para os olhos. Equipamentos de segurança como máscara protetora contra poeira, sapatos
- **Evite partidas acidentais. Certifique-se de que o interruptor está desligado antes de conectar a ferramenta na tomada. Carregar a ferramenta com o dedo no interruptor ou conectá-la na tomada com o interruptor na posição “ligado” pode provocar acidentes;**
- Remova qualquer chave de ajuste antes de ligar a ferramenta. Uma chave deixada presa a uma parte giratória da ferramenta pode resultar em ferimentos pessoais.



- Não exagere. Mantenha sempre a base e o equilíbrio adequados. Isso permite um melhor controle da ferramenta em situações inesperadas.
- Se vista adequadamente. Não use roupas largas ou joias. Mantenha seu cabelo, roupas e luvas longe de peças móveis. Roupas largas, joias ou cabelos compridos podem ficar presos nas peças móveis.
- Se forem fornecidos dispositivos com a conexão de extração e coleta de pó, certifique-se de que estejam conectados e usados corretamente. O uso desses dispositivos pode reduzir os riscos relacionados à poeira.



#### 4) Uso e cuidados da ferramenta

- Não force a ferramenta. Use a ferramenta correta para sua aplicação. A ferramenta correta fará o trabalho melhor e com mais segurança na velocidade para a qual foi projetada;
- Não use a ferramenta se o interruptor não ligar e desligar. Qualquer ferramenta que não possa ser controlada com o interruptor é perigosa e deve ser reparada;
- Desconecte o plugue da tomada antes de fazer qualquer ajuste, trocar acessórios ou guardar ferramentas. Essas medidas de segurança preventivas reduzem o risco de ligar a ferramenta acidentalmente;
- Guarde as ferramentas fora do alcance das crianças. Não permita que a ferramenta seja operada por pessoas não familiarizadas com o uso desta ou com estas instruções. As ferramentas são perigosas nas mãos de usuários não treinados;
- Realize a manutenção da ferramenta. Verifique se há desalinhamento ou emperramento de peças móveis, quebra de peças e qualquer outra condição que possa afetar a operação da ferramenta. Se estiver danificado, repare a ferramenta antes de usá-la. Muitos acidentes são causados por ferramentas mal conservadas;
- Mantenha as ferramentas de corte afiadas e limpas. Ferramentas de corte com manutenção adequada e ponteiros afiadas são menos propensas a emperrar e são mais fáceis de controlar;
- Use a ferramenta, acessórios e outros, de acordo com estas instruções e da maneira prevista para o tipo específico de ferramenta, levando em consideração as condições de trabalho e o trabalho a ser executado. O uso da ferramenta para operações diferentes das pretendidas pode resultar em uma situação perigosa.

#### 5) Serviço

- Sua ferramenta deve ser reparada somente por uma Assistência Técnica Autorizada, usando apenas peças de reposição genuínas. Isso garantirá que a segurança da ferramenta seja mantida.



## Instruções para uso do Martelo Rompedor

- Use proteção auricular. A exposição a ruídos altos pode causar deficiências auditivas.
- Use o suporte da alça. Caso contrário, você poderá perder o controle da ferramenta e causará ferimentos graves.
- Segure a ferramenta elétrica pelos punhos isolados ao trabalhar em áreas onde a ferramenta possa entrar em contato com cabos elétricos ocultos ou com seu próprio cabo de alimentação. O contato com um cabo energizado fará com que as partes metálicas da ferramenta também fiquem energizadas e causem um choque elétrico.

## Redução de Ruídos e Vibrações

- Planeje o trabalho de modo que a exposição a vibrações pesadas seja distribuída por um período mais longo.
- Para reduzir o ruído e as vibrações durante o uso, limite o tempo em que a ferramenta está em uso e use o modo de baixa potência/vibração e o equipamento de segurança adequado.
- Tome as seguintes precauções para minimizar os riscos de exposição a vibrações e/ou ruídos:
  - Utilize a ferramenta de acordo com as instruções do manual.
  - Verifique se a ferramenta está em boas condições.
  - Use acessórios em boas condições e que sejam adequados para a finalidade.
  - Mantenha uma pegada firme nas alças.
  - Faça a manutenção e a lubrificação da ferramenta de acordo com as instruções.

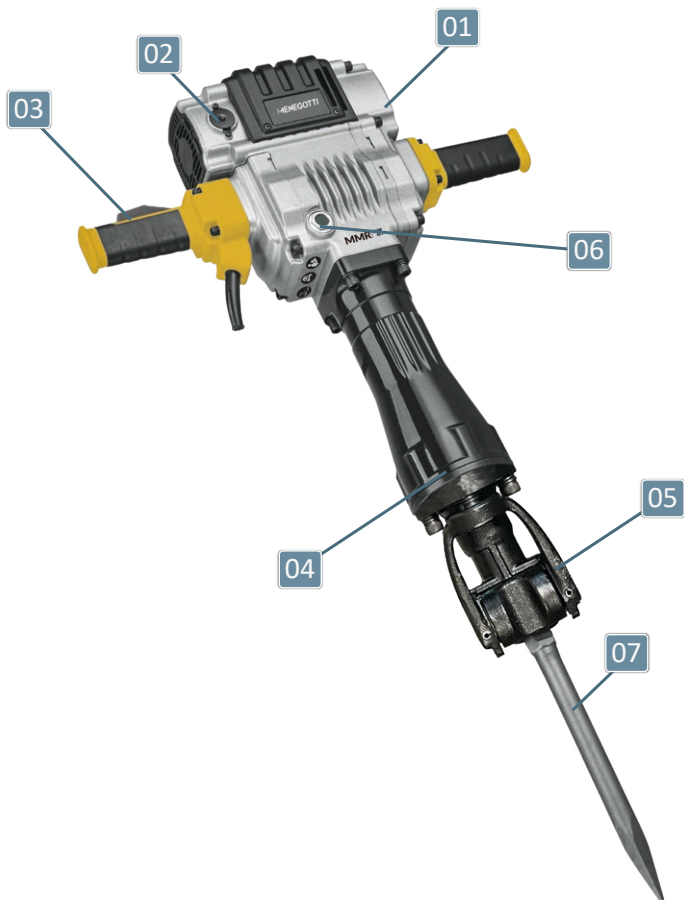


### Aviso!



O nível real de vibração e ruído durante o uso de ferramentas pode diferir do valor máximo especificado, dependendo de como a ferramenta é usada e do material. Portanto, é necessário determinar quais precauções de segurança são necessárias para proteger o trabalhador, com base em uma estimativa da exposição em condições reais de operação (levando em conta todos os estágios do ciclo de trabalho, por exemplo, o tempo em que a ferramenta está desligada e em marcha lenta, além do tempo de inicialização).

# Principais Componentes



POS.	DESCRIÇÃO
01	Motor
02	Alojamento da Escova
03	Acelerador
04	Cilindro
05	Porta Ferramenta
06	Lubrificação
07	Ponteira

Imagem ilustrativa.

## Especificações Técnicas

ESPECIFICAÇÕES TÉCNICAS		
Tensão	127V	220V
Frequência	60Hz	
Potência	2100W	
Impactos por minuto	1650	
Força máx. de impacto	85J	
Tipo do Encaixe	SDS HEX 28mm	
Peso	23kg	



# Instruções de Operação



## Aviso!

Verifique se a tensão da rede elétrica corresponde à tensão nominal indicada na placa de identificação.

Desligue a ferramenta, retire o plugue da tomada e aguarde até que todas as peças móveis parem completamente antes de ajustar, substituir peças, limpar e/ou fazer manutenção.

Verifique se não há cabos elétricos, tubulações de gás e/ou água na área de trabalho.

## Importante!



- Antes de conectar o equipamento à tomada, sempre verifique se a alavanca do gatilho atua corretamente e retorna à posição “OFF” quando liberada.



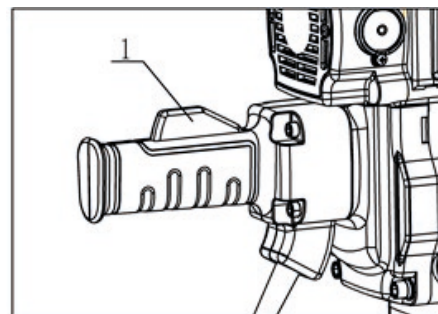
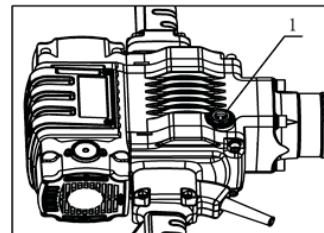
- Antes de usar o equipamento pela primeira vez, abasteça-o com graxa. Use toda a bisnaga para garantir uma lubrificação completa.

## 1. Ligar/Desligar a ferramenta

- Segure o equipamento firmemente com as duas mãos.
- Ligue o equipamento e aplique uma leve pressão sobre o mesmo para que ele não fique balançando sem controle.
- Para dar partida basta apertar a alavanca do gatilho.
- Solte a alavanca do gatilho para parar.

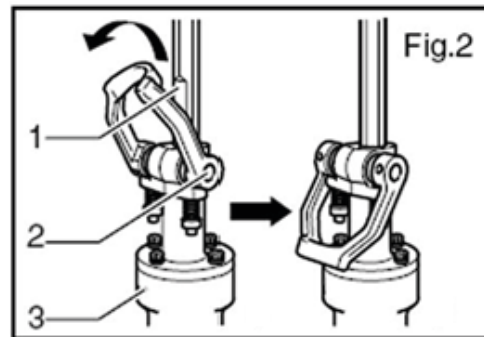
Pressionar o equipamento com muita força não aumentará a eficiência.

1. Abra a tampa (1) do local de reposição de graxa com a chave de boca



## Instalação da Ponteira

- Antes de inserir a ponteira, efetue uma leve lubrificação com graxa no encaixe do acessório.
- Puxe a alavanca (2) no sentido mostrado na Fig.2, e insira a ponteira no alojamento hexagonal até o ponto máximo possível (com a parte chanfrada (1) virada para a alavanca).
- Puxe a alavanca do porta ferramentas até parar no suporte da ferramenta (3), para travar a ponteira.
- Retorne a alavanca para travar a broca e verifique se ela está firme no lugar.
- Siga as instruções na ordem inversa para remover as ponteiras.



- 1- Parte chanfrada da ponteira (ferramenta)  
2- Retentor (alavanca) da ferramenta  
3- Suporte da ferramenta



### Importante!

Segure o produto firmemente com as duas mãos - há o risco de choque elétrico se a broca entrar em contato com cabos energizados. Pressione o produto gentilmente contra a superfície. A pressão excessiva pode causar superaquecimento do motor, o que reduzirá a vida útil do produto. É normal ver algumas faíscas através das aberturas de ventilação.

# Manutenção

## Limpeza

Limpe o produto com um pano seco. Mantenha as aberturas de ventilação do motor limpas. Mantenha os controles livres de poeira.

## Armazenamento

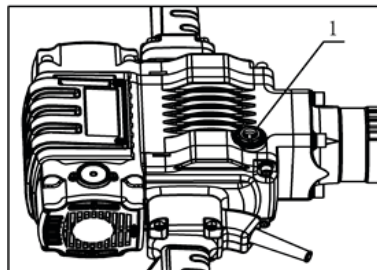
Armazene o produto em um local seco.

## Lubrificação

O produto é totalmente hermético para evitar o vazamento de graxa ou a entrada de poeira.

- Antes de usar o equipamento pela primeira vez, abasteça-o com graxa. Use toda a bisnaga para garantir uma lubrificação completa.
- Fazer a reposição da graxa após as primeiras 50 horas de uso.
- Após esse período, reabastecer a cada 100 horas.
- Fazer a reposição da graxa em caso de aquecimento do rompedor ou ineficiência na operação.

1. Abra a tampa (1) do local de reposição de graxa com a chave de boca (12).
2. Complete com 20-25 g de graxa. Utilize graxa para caixa de redução.



1. Lubrificação (graxa).

## Importante!

Para realizar qualquer manutenção, o equipamento deve estar desligado e desconectado da rede de energia elétrica.



## Cabo de alimentação/plugue danificado

Um cabo ou plugue danificado deve ser substituído por um centro de serviço autorizado ou por uma pessoa qualificada para garantir o uso seguro.

## Escovas de Carvão

As escovas de carvão do motor são peças de reposição.

Verifique as escovas de carvão em intervalos regulares e substitua-as quando estiverem gastas.

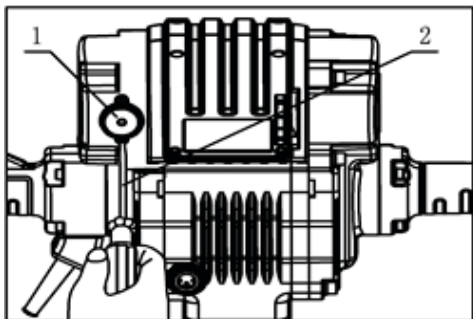
Sempre mantenha as escovas de carvão limpas e verifique se elas se movem livremente nos porta-escovas.

As duas escovas de carvão devem ser substituídas ao mesmo tempo. Use somente escovas de carvão idênticas.

A substituição das escovas de carvão deve ser feita por pessoa qualificada.

### Instalando a escova de carvão

- Para substituir as escovas de carvão, remova a tampa da escova de carvão, conforme indicado na figura abaixo.
- Retire as escovas desgastadas e instale as novas.
- Após a instalação, o equipamento pode ser energizado para testar se as escovas estão bem fixadas. Quando estiverem bem fixadas, reinstale a tampa das escovas de carvão.



1. Tampa da escova de carvão

2. Chave de Fenda



### Importante!

Para efetuar a substituição ou verificação das escovas de carvão, o equipamento deve estar desligado e desconectado da rede de energia elétrica.

## Proteção Ambiental

Não descarte a máquina, peças ou resíduos em um local qualquer, dispense-os em um ambiente adequado conforme as legislações vigentes e contate o órgão responsável para correta destinação.

Preservar o Meio Ambiente é muito importante!

## Solução de Problemas

PROBLEMA	CAUSA	RESOLUÇÃO
A ferramenta não dá partida.	O plugue pode não estar conectado ou a tomada está sem energia.	Conecte a uma tomada energizada.
	O cabo de alimentação pode estar danificado.	Substitua o cabo de alimentação do produto.
	As escovas de carvão podem estar gastas.	Verifique o estado das escovas de carvão, faça a substituição se necessário.
	O gatilho pode estar com defeito.	Substitua o gatilho numa Assistência Técnica Autorizada
O funcionamento é ineficiente.	A ponteira pode estar gasta.	Afie ou substitua a ponteira.
	Pode haver pouca graxa.	Preencha o compartimento com graxa.

## Garantia do Produto

A garantia é intransferível nas condições e no prazo fixado e vigorará a partir da data de compra do produto, comprovada mediante a apresentação da nota fiscal de venda ao primeiro consumidor final. Na hora da entrega do produto o cliente deve receber as informações e orientações técnicas do mesmo, conforme o conteúdo deste manual.

Não estão, pois, compreendidos na presente garantia os defeitos originados de maus tratos, descuidos, negligências, imprudência ou imperícia, assim como qualquer conserto ou alteração de qualquer peça e/ou componente do produto. Além disso, qualquer montagem do conjunto das peças por intervenção técnica que não seja da própria fábrica ou de assistente técnico, aplicação fora do especificado, sobrecargas mecânicas ou elétricas bem como falta de fase, utilização em ambiente para os quais não foram projetadas, tensões e frequências incorretas, lubrificação incorreta, danos causados por acidentes de qualquer natureza, como inundações, vendavais, incêndios, desmoraamentos e decorrentes do transporte.

A remoção ou qualquer alteração dos números de série, originalmente colocado no produto, tornam inviável a garantia, onde deverá obrigatoriamente ser apresentado a nota fiscal de venda e o Certificado de Garantia do produto em questão.

A garantia assumida com o presente limita-se ao reparo, troca de peças ou montagem de conjunto de peças em que, ao exame feito pelo assistente técnico autorizado Menegotti e previamente autorizado pela fábrica, verifiquemos a existência do defeito de fabricação. Esse reparo ou troca será feito no assistente técnico autorizado, correndo por conta do comprador os riscos ou despesas decorrentes do transporte de ida e de volta até o assistente técnico, sendo gratuita a mão-de-obra e peças repostas nos termos da presente garantia.

**Departamento de Pós-venda e Assistência Técnica MENEGOTTI.**

## Termo de Garantia

Pelo presente CERTIFICADO fornecido de comprador original, a Menegotti garante contra defeitos de fabricação, pelo prazo de 12 (doze) meses, contados a partir da data de emissão da Nota Fiscal do produto ao primeiro consumidor final, sendo: os 3 (três) primeiros meses de garantia legal, e os 9 (nove) últimos meses sendo garantia especial garantida pela Menegotti. Não estão incluídos na garantia os itens fornecidos como cortesia (pilhas, baterias, discos e lâminas de corte, ponteiras etc.) e os componentes deste equipamento desgastados pelo uso, tais como: rolamentos, cabo de aço, plugues elétricos, engrenagens, etc. Os acessórios possuem garantia legal de 90 dias.

Esta garantia compreende a troca de peças e reparos contra defeitos de fabricação devidamente constatados pela fábrica ou assistência técnica autorizada. Este produto perderá a garantia se sofrer danos provocados por acidentes, agente da natureza, aplicação fora do especificado, ligado a rede elétrica imprópria ou submetida a grandes oscilações de energia, ou, no caso aberto por pessoa ou oficina não autorizada pela Menegotti. As despesas de frete do produto até o assistente técnico ou fábrica, correrão por conta do consumidor. A Menegotti conta com uma ampla rede de assistentes técnicos em todo o território nacional.

Para o produto que é composto com gerador elétrico e/ou motor a combustão, a garantia abrange os defeitos internos do gerador oriundos da sua fabricação. Não são cobertos pela garantia os defeitos de: sobrecarga por falta ou excesso de fase, utilização de tensão fora do especificado, carcaça quebrada ou amassada em função de descuido no transporte e/ou armazenagem, acoplamento ou energização do gerador com motor fora das especificações e defeitos gerais de mau uso e/ou instalação errada.

Cientes deste termo,

Cliente: \_\_\_\_\_  
Modelo: \_\_\_\_\_ Nº de Série: \_\_\_\_\_  
Cidade: \_\_\_\_\_ Data: \_\_\_\_\_

\_\_\_\_\_  
*Cliente*

\_\_\_\_\_  
*Serviço Autorizado Menegotti*

GRUPO  
**Menegotti**

Valores sólidos, **ATITUDES Sustentáveis.**

**MENEGOTTI**  
MOVIMENTAÇÃO

**MENEGOTTI**  
CONSTRUÇÃO

**MENEGOTTI**  
CASA E CAMPO



**Unidade Menmaq**

R. Erwino Menegotti, 381 - Água Verde  
Jaraguá do Sul - SC - 89254-000



**Unidade Mentec**

R. José Theodoro Ribeiro, 2399 - Ilha da Figueira  
Jaraguá do Sul - SC - 89258-468



**Unidade Menfer**

R. Saudade, 186 - Seminário  
Corupá - SC - 89278-000



**Unidade MNA**

248 E Crogan St STE 301 - Lawrenceville - GA  
30046 - United States

[grupomenegotti.com](http://grupomenegotti.com)